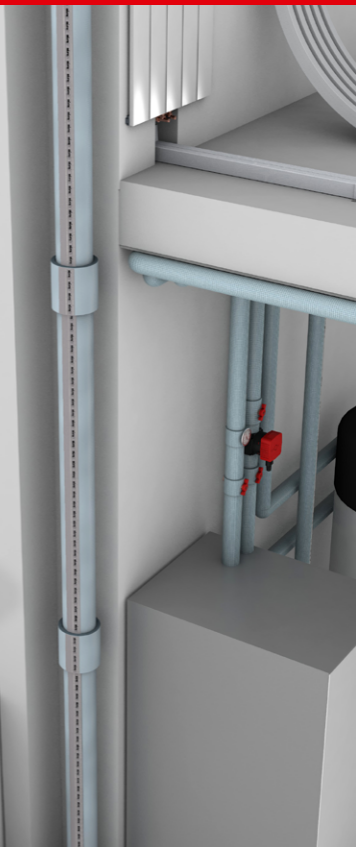


**KOLEKTOR**

# DÄMMPASS

**Energieeinsparung  
durch GEG-konforme  
und sichere  
Dämmungen.  
Für Rohre und  
Armaturen von Anlagen  
der Technischen  
Gebäudeausrüstung.**



## **DÄMMPASS: INFOS RUND UMS DÄMMEN**

Hilfe für den praktischen Einbau von Dämmungen für Rohrleitungen, Kanäle und Armaturen zu einem sicheren und effizienten

- Wärme- und Kälteschutz
- Feuchteschutz
- Schallschutz

in der Technischen Gebäudeausrüstung.

## **ANFORDERUNGEN: GESETZE USW.**

Kompakte und punktgenaue Informationen zu den werkvertraglich erforderlichen Dämmdicken, zur Erfüllung von

- Gebäudeenergiegesetz GEG
- DIN 1988-200
- DIN 4109
- VDI 4100
- anerkannten Regeln der Technik (aRdT)
- und weiteren Normen und Regelwerken

## **ANWENDUNG: EINBAUSITUATIONEN**

Übersicht über die geeigneten Missel Dämmsysteme in Abhängigkeit der Einbausituation für Rohrleitungen, Kanäle und Armaturen von

- Wärmeverteilungs-/Heizungsanlagen
- Trinkwasseranlagen warm
- Trinkwasseranlagen kalt
- Raumluft- und Klimakältesystemen
- Abwasser- und Regenwasseranlagen
- Lüftungsanlagen

# Inhaltsverzeichnis

## 1. Dämmung von Rohrleitungen und Armaturen von Wärmeverteilungs-/Heizungsanlagen ..... 6

- 200%-Dämmung nach GEG
- 100%-Dämmung nach GEG
- 50%-Dämmung nach GEG

## 2. Dämmung von Rohrleitungen und Armaturen von Trinkwasseranlagen warm ..... 16

- 200%-Dämmung nach GEG
- 100%-Dämmung nach GEG
- 50%-Dämmung nach GEG

## 3. Dämmung von Rohrleitungen und Armaturen von Trinkwasseranlagen kalt ..... 24

- 200%-Dämmung nach GEG
- 13 mm-Dämmung nach DIN 1988-200 oder Dämmdicke nach GEG
- 9 mm-Dämmung nach DIN 1988-200
- 4 mm-Dämmung nach DIN 1988-200

## 4. Dämmung von Kälteverteilungs- und Kaltwasserleitungen ..... 33

## 5. Dämmung von Abwasser- und innenliegenden Regenwasserleitungen ..... 34

- 4 mm-Dämmung: Körperschalldämmung
- 9 mm-Dämmung: Körperschalldämmung
- 20 mm-Dämmung: Körper-, Luftschall- und Tauwasser­dämmung
- 6 bis 30 mm-Dämmung: Feuchteschutz

## 6. Dämmung von akustisch sensiblen Bereichen .. 38

- 9 mm-Dämmung: Körperschalldämmung
- 20 mm-Dämmung: Körper-, Luftschall- und Tauwasser­dämmung

## 7. Dämmung von Luftkanälen/-leitungen (Klima) ... 42

- 4 mm-Dämmung: Körperschalldämmung
- 10 mm-Dämmung: Wärme- und Körperschalldämmung
- 20 mm-Dämmung: Wärmedämmung
- 30 mm-Dämmung: Wärme- und Feuchteschutz

## 8. Schalldämmung Sanitärtechnik ..... 44

## 9. Missel Produkte ..... 45

■ **Tabelle 1 GEG Anlage 8 (Auszug):** Anforderungen an die Wärmedämmung von Rohrleitungen und Armaturen

a)	Wärmeverteilungs- und Warmwasserleitungen sowie Armaturen sind wie folgt zu dämmen:	Mindestdämmdicke (bei WLF 0,035 W/m·K)
aa)	Innendurchmesser von bis zu 22 mm	<b>20 mm</b> (= 100 %)
bb)	Innendurchmesser über 22 mm bis 35 mm	<b>30 mm</b> (= 100 %)
cc)	Innendurchmesser über 35 mm bis 100 mm	<b>gleich dem Innendurchmesser</b> (= 100 %)
dd)	Innendurchmesser über 100 mm	<b>100 mm</b> (= 100 %)
ee)	Bei Leitungen und Armaturen nach den Doppelbuchstaben aa bis dd, die sich in Wand- und Deckendurchbrüchen, im Kreuzungsbereich von Leitungen, an Leitungsverbindungsstellen oder bei zentralen Leitungsnetzverteilern befinden	<b>Hälfte des Wertes nach Buchstabe aa bis dd</b> (= 50 %)
ff)	Bei Wärmeverteilungsleitungen nach den Doppelbuchstaben aa bis dd, die nach dem 31. Januar 2002 in Bauteilen zwischen beheizten Räumen verschiedener Nutzer verlegt werden	<b>Hälfte des Wertes nach Buchstabe aa bis dd</b> (= 50 %)
gg)	Bei Leitungen und Armaturen nach Doppelbuchstabe ff, die sich in einem Fußbodenaufbau befinden	<b>6 mm</b>
hh)	Wärmeverteilungs- und Warmwasserleitungen an Außenluft grenzen	<b>Zweifache des Wertes nach Buchstabe aa bis dd</b> (= 200 %)
b)	In den Fällen des § 69 ist Buchstabe a nicht anzuwenden, soweit sich Wärmeverteilungsleitungen nach Buchstabe a Doppelbuchstabe aa bis dd in beheizten Räumen oder in Bauteilen zwischen beheizten Räumen eines Nutzers befinden und ihre Wärmeabgabe durch frei liegende Absperreinrichtungen beeinflusst werden kann.	
c)	In Fällen des § 69 ist Buchstabe a nicht anzuwenden auf Warmwasserleitungen bis zu einem Wasserinhalt von 3 Litern, die weder in den Zirkulationskreislauf einbezogen noch mit elektrischer Begleitheizung ausgestattet sind (Stichleitungen) und sich in beheizten Räumen befinden.	
2	Wärmedämmung von Kälteverteilungs- und Kaltwasserleitungen: Bei Kälteverteilungs- und Kaltwasserleitungen sowie Armaturen von Raumluftechnik- und Klimakältesystemen	<b>6 mm</b>
3	Materialien mit anderen Wärmeleitfähigkeiten: Bei Materialien mit anderen Wärmeleitfähigkeiten als 0,035 Watt pro Meter und Kelvin sind die Minstdicken der Dämmschichten entsprechend umzurechnen.	
4	Gleichwertige Begrenzung: Bei Wärmeverteilungs- und Warmwasserleitungen sowie Kälteverteilungs- und Kaltwasserleitungen dürfen die Minstdicken der Dämmschichten nach den Nummern 1 und 2 insoweit vermindert werden, als eine gleichwertige Begrenzung der Wärmeabgabe oder der Wärmeaufnahme auch bei anderen Rohrdämmstoffanordnungen und unter Berücksichtigung der Dämmwirkung der Leitungswände sichergestellt ist.	

■ **Tabelle 2 DIN 1988-200:** Richtwerte für Schichtdicken zur Dämmung von Trinkwasserleitungen (kalt) nach DIN 1988-200, Tabelle 8

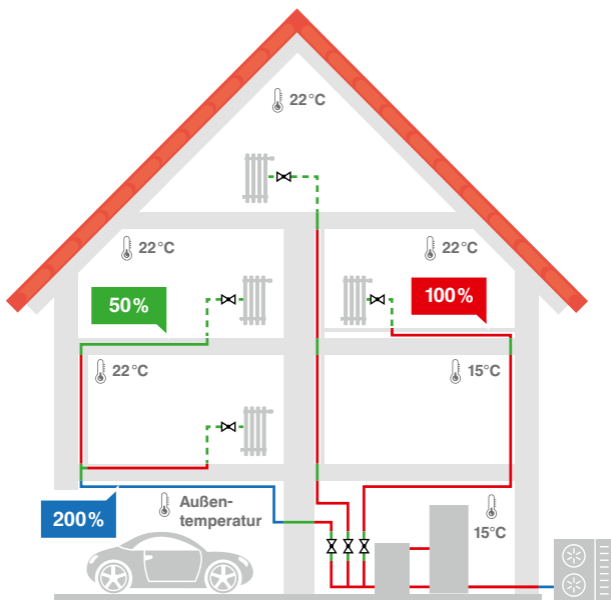
Nr.	Einbausituation	Dämmdicke bei einer Wärmeleitfähigkeit $\lambda_{10^\circ\text{C}}$ = von 0,040 W/(m·K) bei der Bezugstemperatur von 10 °C <sup>1)</sup>
1	Rohrleitungen frei verlegt in nicht beheiztem Raum, Umgebungstemperatur $\leq 20^\circ\text{C}$ (nur Tauwasserschutz)	9 mm
2	Rohrleitungen verlegt in Rohrschächten, Bodenkanälen und abgehängten Decken, Umgebungstemperatur $\leq 25^\circ\text{C}$	13 mm
3	Rohrleitungen verlegt z.B. in Technikzentralen oder Medienkanälen und Schächten mit Wärmelasten und Umgebungstemperaturen $\geq 25^\circ\text{C}$	Dämmung wie Warmwasserleitungen nach EnEV, Zeilen 1 bis 5
4	Stockwerksleitungen und Einzelzuleitungen in Vorwandinstallationen	4 mm (Rohr-in-Rohr zulässig, aber nicht zu empfehlen) <sup>3)</sup>
5	Stockwerksleitungen und Einzelzuleitungen im Fußbodenaufbau (auch neben nichtzirkulierenden Warmwasserleitungen) <sup>2)</sup>	4 mm (Rohr-in-Rohr zulässig, aber nicht zu empfehlen) <sup>3)</sup>
6	Stockwerksleitungen und Einzelzuleitungen im Fußbodenaufbau neben warmgehenden zirkulierenden Rohrleitungen <sup>2)</sup>	13 mm

<sup>1)</sup> Für andere Wärmeleitfähigkeiten sind die Dämmdicken entsprechend umzurechnen.

<sup>2)</sup> In Verbindung mit Fußbodenheizungen sind die Rohrleitungen für Trinkwasser kalt so zu verlegen, dass die Anforderungen nach Abschn. 3.6 der DIN 1988-200 eingehalten werden, das heißt, bei bestimmungsgemäßen Betrieb darf maximal 30 s nach dem vollen Öffnen einer Entnahmestelle die Temperatur des Trinkwassers kalt  $25^\circ\text{C}$  nicht übersteigen.

<sup>3)</sup> Rohr-in-Rohr-Systeme haben keine definierten Wärmedämm- und Schalldämmeigenschaften.

# 1. Dämmung der Rohrleitungen und Armaturen von Wärmeverteilungs-/ Heizungsanlagen









Dämmdicke (Empfehlung von Missel)

— **übereinstimmend** mit der GEG

- - - **abweichend** zur GEG

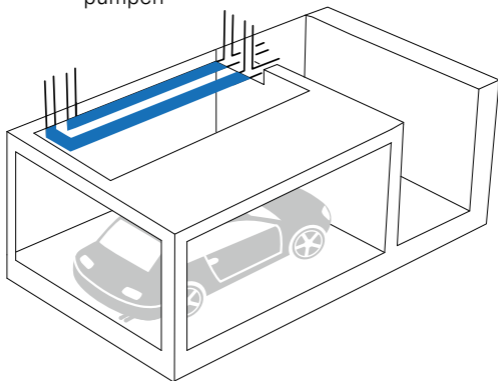
**■ Tabelle 3** Dämmung der Rohrleitungen und Armaturen von Wärmeverteilungs-/Heizungsleitungen nach GEG und den aRdT

Dämmdicke Empfehlung Missel	Anwendungsfälle siehe	Mindest- Dämmdicke nach GEG	Missel Produkte
200%	Seite 8	200%	Misselon-Robust 035,  Misselon-Robust 035 – UV-beständig  Seite 46
100%	Seite 9 bis 13	100%	Misselon-Robust 035  Seite 47
			Misselon-Robust 035, Missel Kompakt-Dämmhülle KDH 035  Seite 47 bis 49
50%	Seite 12 bis 14	50%	Misselon-Robust 035  Seite 50 bis 51
		<p><b>Ausnahmen:</b></p> <ul style="list-style-type: none"> <li>■ keine Dämmung in beheizten Räumen eines Nutzers</li> <li>■ 6 mm<sup>1)</sup> im Fußboden über beheizten Räumen verschiedener Nutzer</li> </ul>	Missel Kompakt-Dämmhülle KDH 035, Misselon-Robust 035  Seite 50 bis 52

<sup>1)</sup> Dämmung mit  $\lambda \leq 0,035 \text{ W/(m}\cdot\text{K)}$



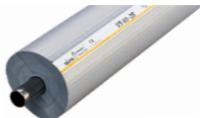
- frei verlegt, an Außenluft grenzend (auch Solaranlagen)
- in offenen Garagen/Tiefgaragen
- in Kellerräumen mit permanenten Öffnungen zur Außenluft
- Im Freien an Anbindeleitungen von Wärmepumpen



200%-Dämmung nach GEG



**Misselon-Robust® 035**  
**Misselon-Robust® 035 – UV-beständig**



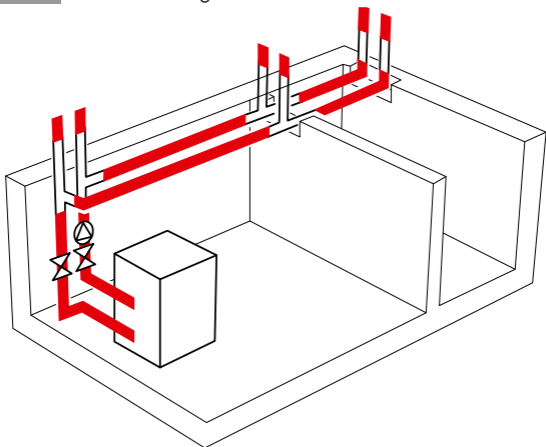
Für weitere technische Details QR-Code scannen.

**Bitte beachten:** Bei längeren Stillstandszeiten und Frosttagen schützt auch die 200%-Dämmung nicht vor Einfrieren. Rohrleitungen entleeren oder Begleitheizung installieren.





- frei verlegt in unbeheizten oder beheizten Räumen
- Solaranlagen



**100%-Dämmung nach GEG**



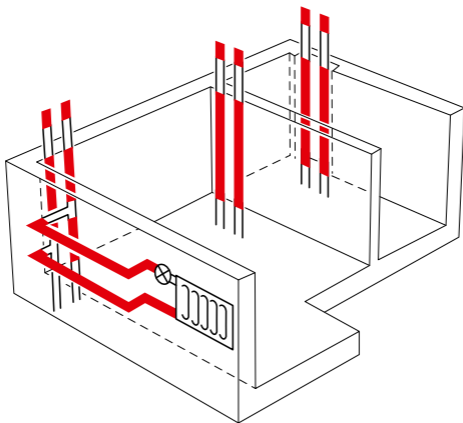
**Misselon-Robust® 035**



Für weitere technische Details QR-Code scannen.



- in Außenwänden
- in Bauteilen zwischen unbeheizten Räumen
- in Bauteilen zwischen beheizten und unbeheizten Räumen eines Nutzers
- in Schächten, Hohlraum- und Systemböden von beheizten und unbeheizten Räumen



**100%-Dämmung nach GEG**



**Misselon-Robust® 035**



Für weitere technische Details QR-Code scannen.



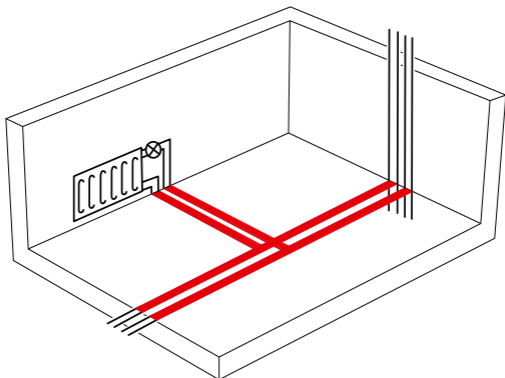
## Rohrleitungen im Fußbodenaufbau

Räume beheizt oder unbeheizt

- Wärmeverteilungs-/Heizungsleitungen
- Heizkörperanschlusleitungen

über

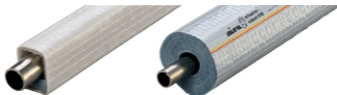
- unbeheizten Räumen
- Erdreich
- Außenluft



**20 mm / 30 mm Kompakt-Dämmhülse bzw.  
100%-Dämmung nach GEG**



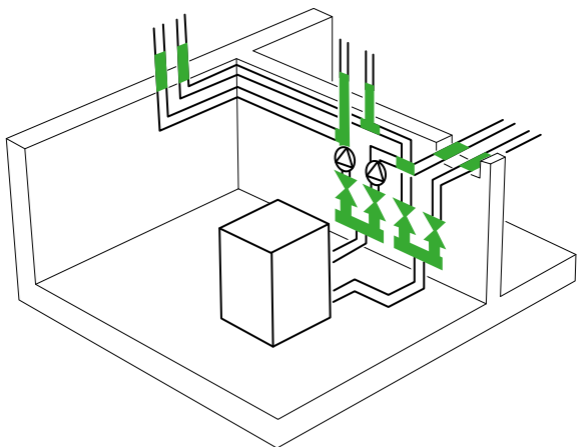
**Missel Kompakt-Dämmhülse® KDH® 035  
Misselon-Robust® 035**



Für weitere technische Details QR-Code scannen.



- in Wand- und Deckendurchführungen
- im Kreuzungsbereich
- an Verbindungsstellen
- bei zentralen Verteilern und dessen Anschlüssen im unmittelbaren Bereich



**50%-Dämmung nach GEG**



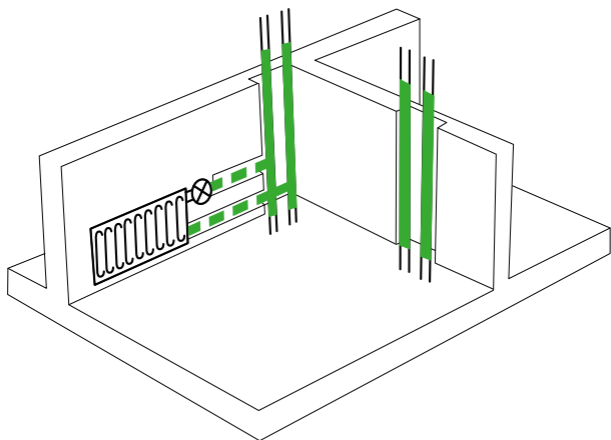
**Misselon-Robust® 035**



Für weitere technische Details QR-Code scannen.



- in Bauteilen zwischen beheizten Räumen verschiedener Nutzer
- in beheizten Räumen oder in Bauteilen zwischen beheizten Räumen eines Nutzers (Empfehlung Missel)



50%-Dämmung nach GEG



Misselon-Robust® 035



Für weitere technische Details QR-Code scannen.



### Rohrleitungen im Fußbodenaufbau

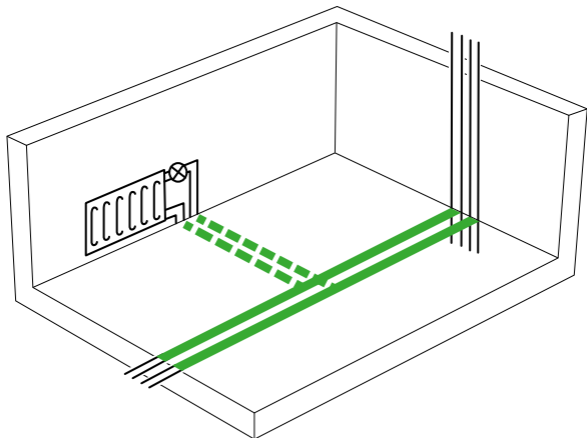
Räume beheizt

■ Heizkörperanschlussleitungen

über

■ beheizten Räumen verschiedener Nutzer

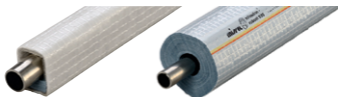
■ über beheizten Räumen eines Nutzers  
(Empfehlung Missel)



**10 mm Kompakt-Dämmhülle bzw.  
50%-Dämmung nach GEG**



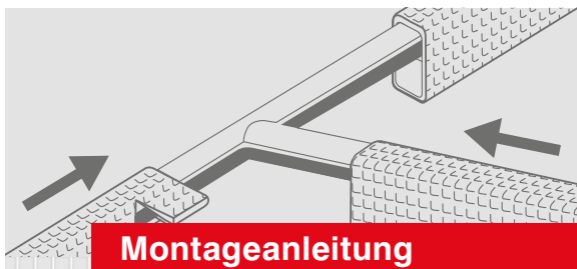
**Missel Kompakt-Dämmhülle® KDH® 035  
Misselon-Robust® 035**



Für weitere technische Details QR-Code scannen.

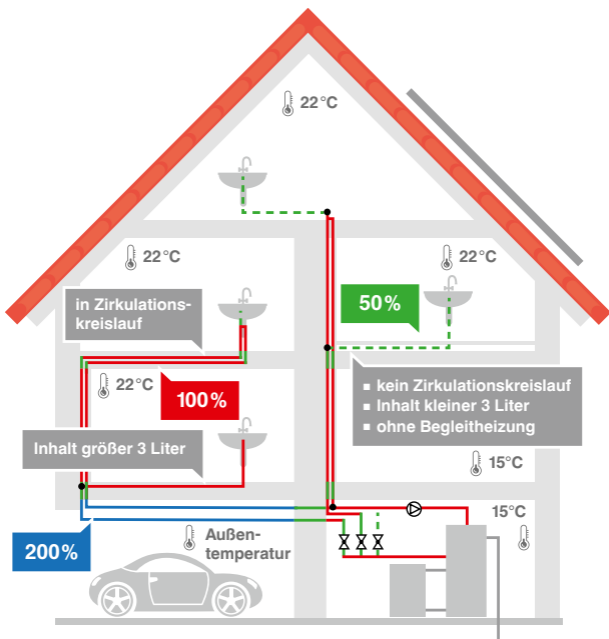
## Montageanleitungen

Mit dem **QR-Code** gelangen Sie direkt zu den relevanten Montageanleitungen.



Alle Missel Montageanleitungen unter [www.kolektor-insulation.com](http://www.kolektor-insulation.com)  
im Downloadbereich.

## 2. Dämmung der Rohrleitungen und Armaturen von Trinkwasseranlagen warm











Dämmdicke (Empfehlung von Missel)

- **übereinstimmend** mit der GEG
- - - **abweichend** zu der GEG

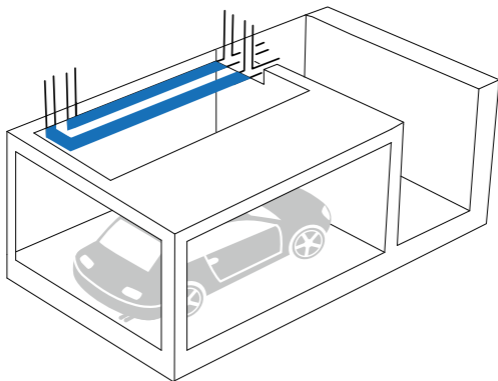


■ **Tabelle 4** Dämmung der Rohrleitungen und Armaturen von Trinkwasseranlagen (warm) nach GEG und den aRdT

Dämmdicke Empfehlung Missel	Anwendungsfälle siehe	Mindest-Dämmdicke nach GEG	Missel Produkte
200 %	Seite 18	200 %	Misselon-Robust 035,  Misselon-Robust 035 – UV-beständig  Seite 46
100 %	Seite 19 bis 21	100 %	Misselon-Robust 035   Seite 47
			Misselon-Robust 035, Missel Kompakt-Dämmhülse KDH 035   Seite 47 bis 49
50 %	Seite 22 bis 23	50 %	Misselon-Robust 035   Seite 50 bis 53
		<b>Ausnahme:</b> Stichleitungen $\leq 3l$ , kein Zirkulationskreislauf, ohne Begleitheizung 0 %	



- frei verlegt, an Außenluft grenzend
- offene Garagen/Tiefgaragen
- Kellerräume mit permanenten Öffnungen zur Außenluft

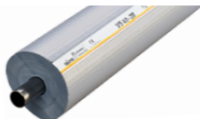


200%-Dämmung nach GEG



**Misselon-Robust® 035**

**Misselon-Robust® 035 – UV-beständig**

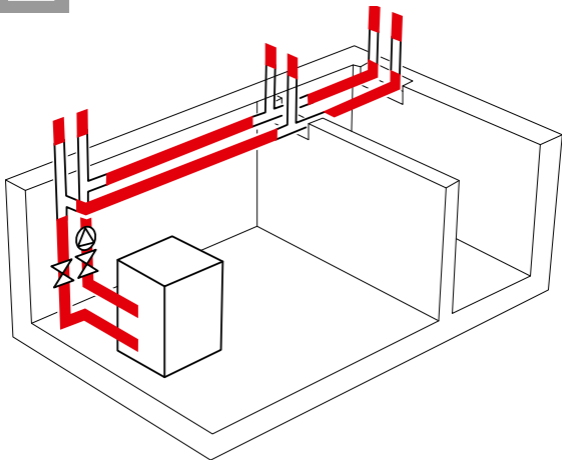


Für weitere technische Details QR-Code scannen.

**Bitte beachten:** Bei längeren Stillstandszeiten und Frosttagen schützt auch die 200%-Dämmung nicht vor Einfrieren. Rohrleitungen entleeren oder Begleitheizung installieren.



- frei verlegt in unbeheizten oder beheizten Räumen



100%-Dämmung nach GEG



Misselon-Robust® 035

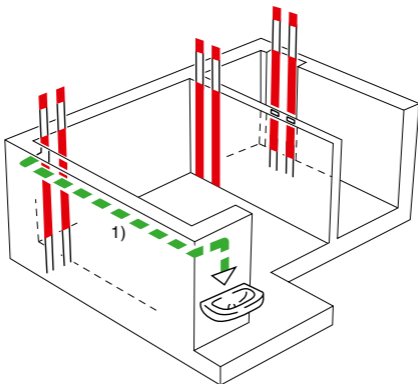


Für weitere technische Details QR-Code scannen.

**Bitte beachten:** Wassertemperatur mindestens 55°C nach 30 s an Entnahmestelle.



- in Bauteilen zwischen unbeheizten bzw. zwischen unbeheizten und beheizten Räumen eines oder verschiedener Nutzer
- in Bauteilen zwischen beheizten Räumen eines oder verschiedener Nutzer
- in Schächten, Hohlraum- und Systemböden von beheizten und unbeheizten Räumen



**100%-Dämmung nach GEG**



**Misselon-Robust® 035**



Für weitere technische Details QR-Code scannen.

<sup>1)</sup> Warmwasserleitungen ohne Zirkulation und ohne elektrische Begleitheizung bis zu 3 Liter Wasserinhalt (Stichleitungen) keine Anforderung nach GEG.

**Empfehlung:** 50%-Dämmung.

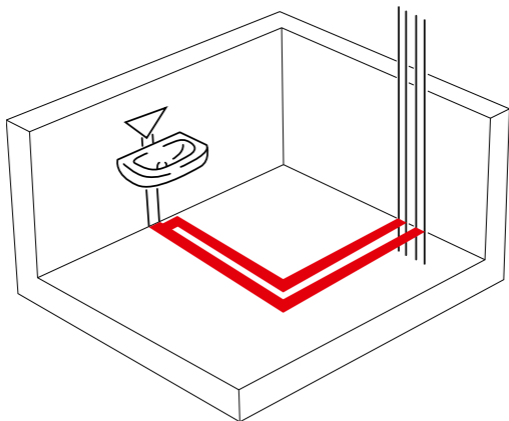


## Rohrleitungen im Fußbodenaufbau

Räume beheizt oder unbeheizt

über

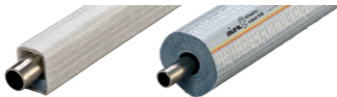
- beheizten und unbeheizten Räumen eines oder verschiedener Nutzer



**20 mm / 30 mm Kompakt-Dämmhülse bzw.  
100%-Dämmung nach GEG**



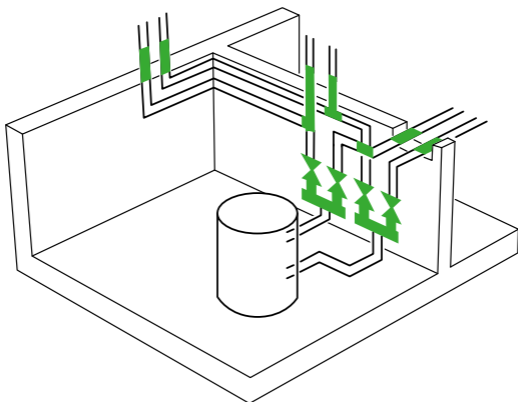
**Missel Kompakt-Dämmhülse® KDH® 035  
Misselon-Robust® 035**



Für weitere technische Details QR-Code scannen.



- in Wand- und Deckendurchführungen
- im Kreuzungsbereich von Rohrleitungen
- an Verbindungsstellen
- bei zentralen Rohrnetzverteilern und dessen Anschlüssen im unmittelbaren Bereich



**50%-Dämmung nach GEG**



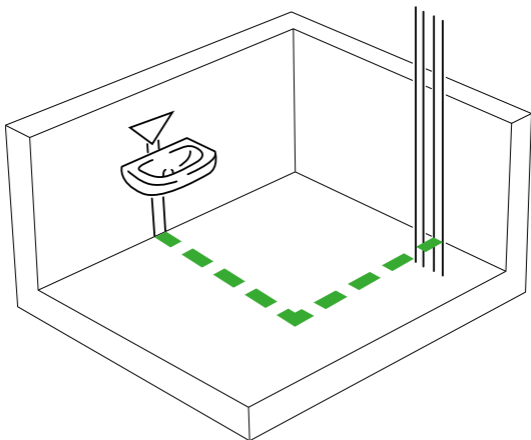
**Misselon-Robust® 035**



Für weitere technische Details QR-Code scannen.



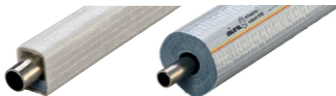
- Sticleitungen in beheizten Räumen ohne Zirkulation/elektrische Begleitheizung / Wasserinhalt < 3 L<sup>1)</sup>



50 %-Dämmung nach GEG



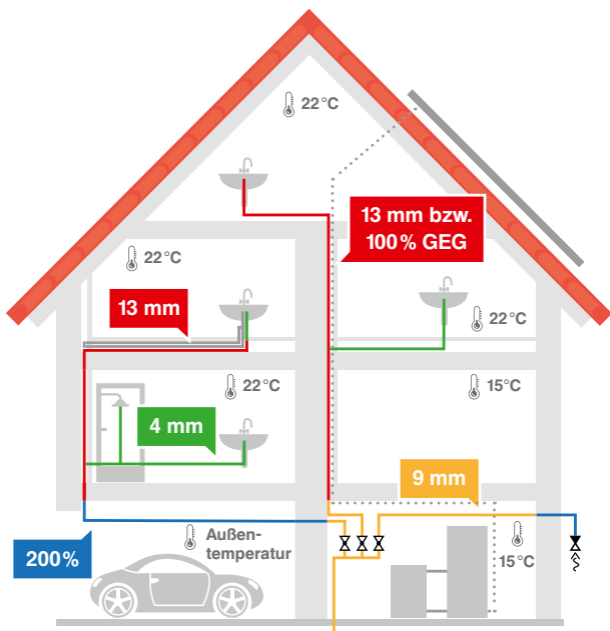
**Missel Kompakt-Dämmhülse® KDH® 035**  
**Misselon-Robust® 035**



Für weitere technische Details QR-Code scannen.





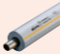



<sup>1)</sup> keine Anforderung nach GEG  
**Empfehlung:** 50 %-Dämmung.

### 3. Dämmung der Rohrleitungen und Armaturen von Trinkwasseranlagen kalt



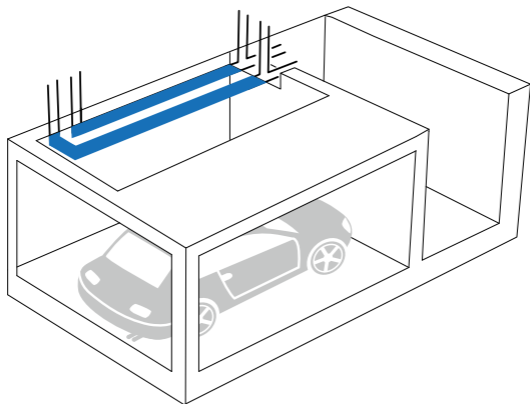


**■ Tabelle 5** Dämmung von Rohrleitungen und Armaturen von Trinkwasseranlagen (kalt) nach DIN 1988-200, GEG und den aRdT

Dämmdicke Empfehlung Missel	Anwen- dungs- fälle siehe	Mindest- Dämm- dicke nach DIN 1988-200 bzw. GEG	Missel Produkt nach DIN 1988-200	Missel Produkt Empfehlungen für dickere Dämmungen nach GEG
200 % nach GEG	Seite 26	keine Angaben		Misselon-Robust 035 (200%),  Misselon-Robust 035 – UV-beständig (200%) Seite 46 
13 mm bei 20 °C < T <sub>R</sub> ≤ 25 °C bzw. GEG bei T <sub>R</sub> > 25 °C	Seite 27 bis 30	13 mm bzw. 100%	Misselon- Robust 035 (13 mm)  Seite 53	Misselon-Robust 035 (100%)  Seite 47
9 mm	Seite 31	9 mm	Misselon- Robust 035 (9 mm)  Seite 54	
4 mm	Seite 32	4 mm	Misselfix- Garant (4 mm)  Seite 56	Misselon-Robust 035 (50%), Missel Kompakt- Dämmhülse KDH 035 (50%)  Seite 50 bis 52 Misselon-Robust 035 (50%)  Seite 50 bis 53



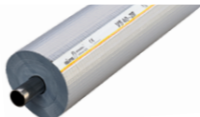
- frei verlegt, an Außenluft grenzend
- offene Garagen/Tiefgaragen
- Kellerräume mit permanenten Öffnungen zur Außenluft



**200 %-Dämmung nach GEG  
(Empfehlung Missel)**



**Misselon-Robust® 035**  
**Misselon-Robust® 035 – UV-beständig**

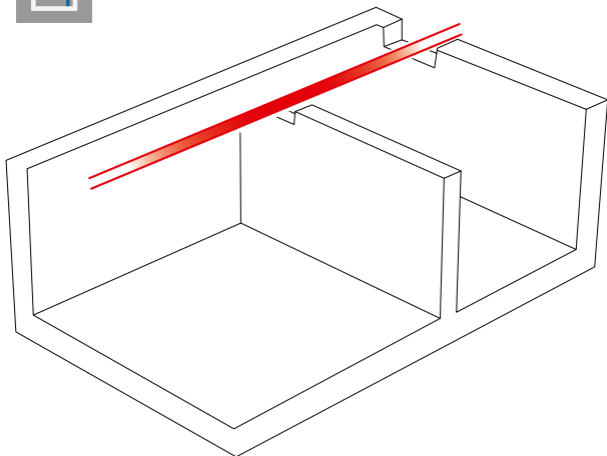


Für weitere technische Details QR-Code scannen.

**Bitte beachten:** Bei längeren Stillstandszeiten und Frosttagen schützt auch die 200 %-Dämmung nicht vor Einfrieren. Rohrleitungen entleeren oder Begleitheizung installieren.



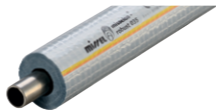
■ frei verlegt in unbeheizten Räumen



**13 mm-Dämmung**  
bei Umgebungstemperatur  $20^{\circ}\text{C} < T_R \leq 25^{\circ}\text{C}$



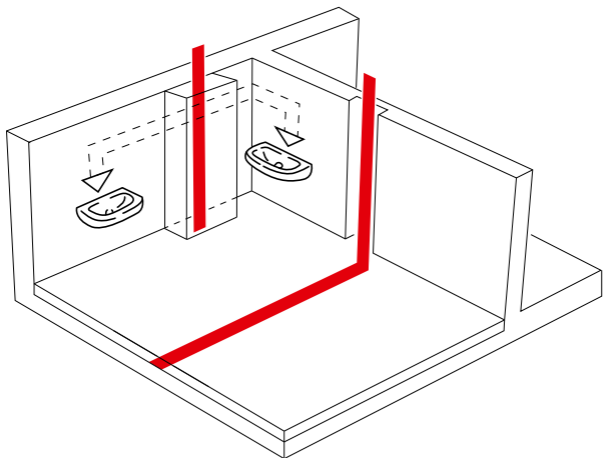
**Misselon-Robust® 035**



Für weitere technische Details QR-Code scannen.



- in Bodenkanälen, abgehängten Decken und Systemböden
- in Installationsschächten
- in Bauteilen zwischen beheizten Räumen eines oder verschiedener Nutzer



**13 mm-Dämmung  
bei Umgebungstemperatur  $20^{\circ}\text{C} < T_R \leq 25^{\circ}\text{C}$**



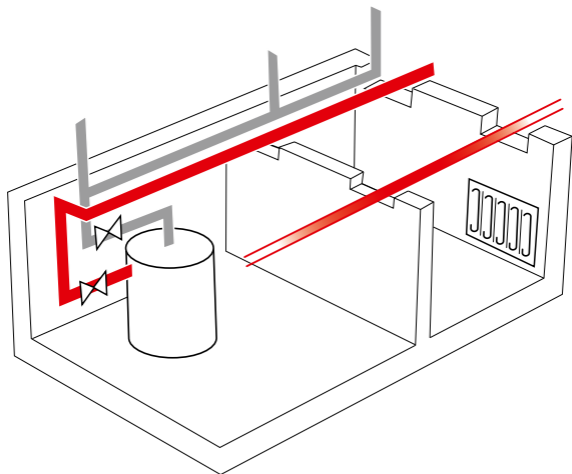
**Misselon-Robust® 035**



Für weitere technische Details QR-Code scannen.



- in Technikzentralen
- in Medienkanälen, Systemböden und abgehängten Decken
- in Installationsschächten und Bodenkanälen mit Wärmelasten



**100%-Dämmung nach GEG  
bei Umgebungstemperatur  $T_R > 25^\circ\text{C}$**



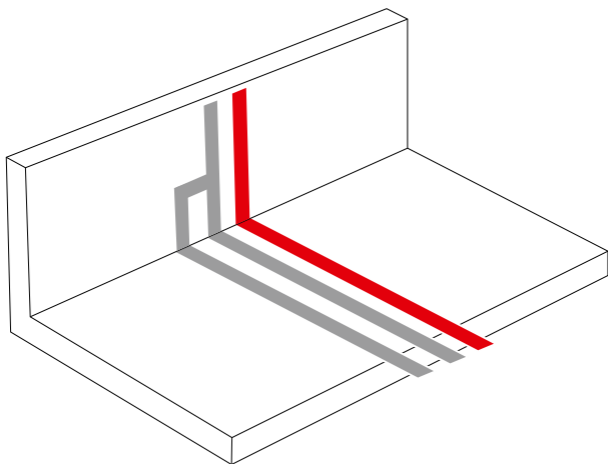
**Misselon-Robust® 035**



Für weitere technische Details QR-Code scannen.



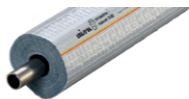
Stockwerks- und Einzelzuleitungen  
■ im Fußbodenaufbau neben zirkulierenden warmgehenden Leitungen



**13 mm-Dämmung**



**Misselon-Robust® 035**



Für weitere technische Details QR-Code scannen.

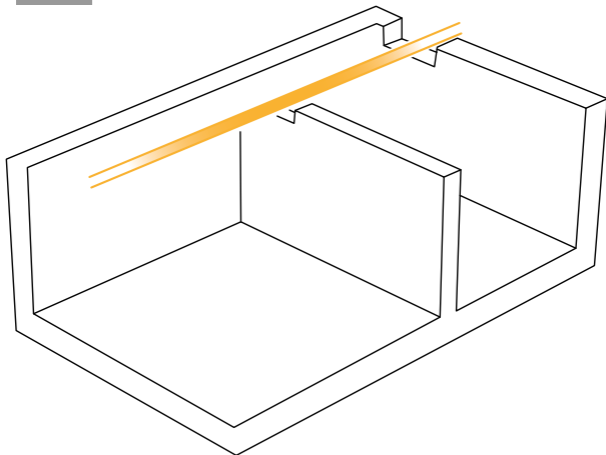
**Empfehlung:**

Zwischen Warm- und Kaltwasserleitungen 30 mm Abstand.

**Bitte beachten:** Wassertemperatur max. 25 °C nach 30 s (DIN 1988-200; 3.6) an Entnahmestelle



- frei verlegt in unbeheizten Räumen  
(nur Tauwasserschutz)



9 mm-Dämmung  
bei Umgebungstemperatur  $T_R \leq 20^\circ\text{C}$



**Misselon-Robust® 035**

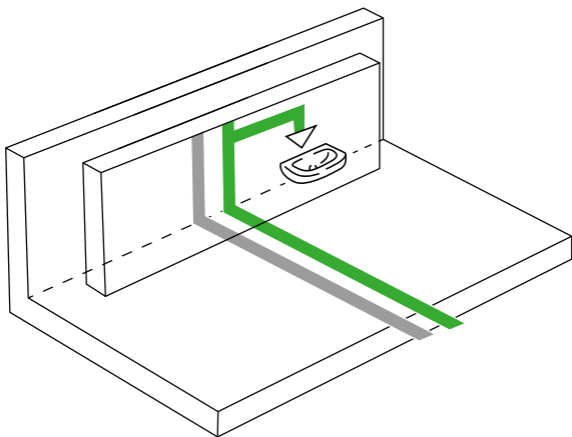


Für weitere technische Details QR-Code scannen.



### Stockwerks- und Einzelleitungen

- im Fußbodenaufbau (auch neben nicht zirkulierenden Warmwasserleitungen)
- in Vorwandinstallation
- Einzelleitung



4 mm-Dämmung



### Misselfix-Garant®



Für weitere technische Details QR-Code scannen.


### Empfehlung:

Zwischen Warm- und Kaltwasserleitungen 30 mm Abstand.  
Erwärmungsrisiko prüfen!



## 4. Dämmung der Kälteverteilungs- und Kaltwasserleitungen sowie Armaturen von Raumluftechnik- und Klimakältesystemen

■ **Tabelle 6** GEG-Dämmdicke und empfohlene Dämmdicken für Kälteverteilungs- und Kaltwasserleitungen sowie Armaturen von Raumluftechnik- und Klimakältesystemen in Abhängigkeit vom Durchmesser  $d_a$  bei **Mediumtemperatur  $T_M = 0^\circ\text{C}$ , Umgebungstemperatur  $T_U = 20^\circ\text{C}$ , relative Feuchte der Umgebungsluft  $\varphi = 60\%$  (Beispiel)**

Rohr- außendurch- messer $d_a$ [mm]	GEG- Dämm- dicke [mm]	empfohlene Dämmdicke bei $\lambda_{10^\circ\text{C}} = 0,033 \text{ W}/(\text{m}\cdot\text{K})$ [mm]	Missel Produkt
10	6	20	Misselon-Robust 035, Misselon-Robust 035 – UV-beständig  
12	6	20	
15	6	20	
18	6	20	
22	6	20	
28	6	30	
35	6	30	

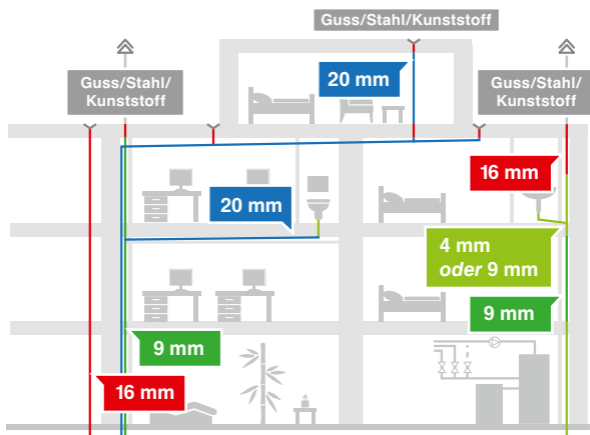
<sup>1)</sup> bei anderen Temperaturen/Umgebungsbedingungen:  
Missel Kundenservice, Telefon +49 711 5308-111



Im Außenbereich aufgestellte Klimaanlagen zur Lüftung/Klimatisierung einer Produktionshalle sowie für innenliegende Kälte-/Kaltwasserleitungen und Armaturen:








- **Dämmung innenliegender Rohrleitungen:** 20 mm bzw. 30 mm Misselon-Robust 035
- **Dämmung außenliegender Rohrleitungen:** 200% Misselon-Robust 035 – UV-beständig

## 5. Dämmung von Abwasser- und innenliegenden Regenwasserleitungen



- Körperschalldämmung für Abwasser- und Regenwasserleitungen aus Guss, Stahl oder Edelstahl
- Körperschalldämmung für Abwasser- und Regenwasserleitungen aus Kunststoff
- Wärmedämmung von Regenwasserleitungen (Vermeidung von Tauwasser)
- Körper-, Luftschall- und Tauwasserdämmung für Abwasser- und Regenwasserleitungen durch akustisch besonders sensible Bereiche

**■ Tabelle 7** Dämmung von Abwasser- und Regenwasserleitungen nach den aRdT

Dämmdicke Empfehlung Missel	Rohrleitungen/ Formstücke	Missel Produkt
4 mm	<b>aus Gusseisen/Stahl</b> <ul style="list-style-type: none"> <li>■ innerhalb eines Gebäudes frei verlegt</li> <li>■ in Installationsschächten</li> <li>■ in Wand- und Deckendurchführungen</li> </ul>	Misselsystem-Abwasser MSA 4 – Schläuche und Formteile  Seite 60 bis 61
9 mm	<b>aus Kunststoff</b> <ul style="list-style-type: none"> <li>■ innerhalb eines Gebäudes frei verlegt</li> <li>■ in Installationsschächten</li> <li>■ in Wand- und Deckendurchführungen</li> </ul>	Misselsystem-Abwasser MSA 9 – Schläuche und Formteile  Seite 57 bis 58
9 mm	<b>aus Gusseisen/Stahl</b> <ul style="list-style-type: none"> <li>■ innerhalb eines Gebäudes frei verlegt</li> <li>■ in Installationsschächten</li> <li>■ in Vorwandkonstruktionen</li> </ul>	Misselsystem-Abwasser MSA-KL – Schläuche und Formteile  Seite 64
	<b>aus Kunststoff</b> <ul style="list-style-type: none"> <li>■ innerhalb eines Gebäudes frei verlegt</li> <li>■ in Installationsschächten</li> <li>■ in Vorwandkonstruktionen</li> </ul>	Misselsystem-Abwasser MSA 9-KL – Schläuche und Formteile  Seite 59
16 mm	<b>aus Gusseisen/Stahl/ Kunststoff</b> <ul style="list-style-type: none"> <li>■ innerhalb eines Gebäudes frei verlegt</li> <li>■ in Installationsschächten in Wand- und Deckendurchführungen</li> </ul>	Misselon-Robust 035 – Regen  Seite 55 Misselon-Robust 035 – Bahnenware  Seite 48
	<b>aus Gusseisen/Stahl/ Kunststoff</b> <ul style="list-style-type: none"> <li>■ innerhalb eines Gebäudes frei verlegt</li> <li>■ in Installationsschächten</li> <li>■ in Wand- und Deckendurchführungen</li> </ul>	Misselsystem-Abwasser MSA-KLW – Schläuche und Formteile  Seite 62

<sup>1)</sup> Details siehe Tabelle 8 auf Seite 37



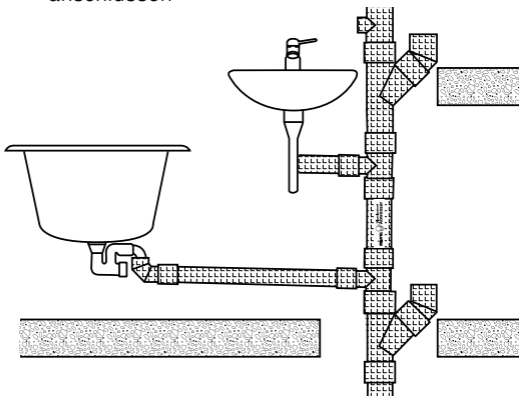
■ Falleleitungen und Formstücke innerhalb eines Gebäudes frei verlegt oder in Installations-schächten



■ Rohrleitungen und Formstücke in Wand- und Deckendurchführungen

■ Be- und Entlüftungsleitungen

■ Leitungen und Formstücke von Einzelanschlüssen



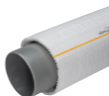
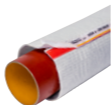
4 mm-Körperschalldämmung  
für Abwasserleitungen aus Guss



9 mm-Körperschalldämmung  
für Abwasserleitungen aus Kunststoff



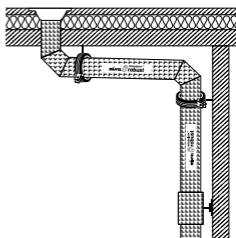
**Misselsystem-Abwasser® MSA® 4, MSA® 9**





## Innenliegende Regenwasserleitung

- Fallleitungen
- Verzüge
- Formstücke



**16 mm-Wärme und Körperschalldämmung**



## Misselon-Robust® 035 – Regen

Zum Tauwasserschutz innenliegender Abwasserleitungen mit Standard-Dämmdicken  $s = 16$  mm.

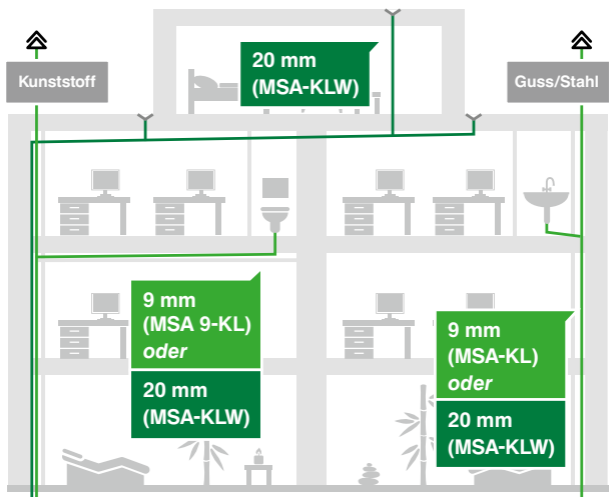


Für weitere technische Details QR-Code scannen.

- **Tabelle 8** Wärmedämmung von Regenwasserleitungen zur Vermeidung von Tauwasserbildung nach den aRdT (**Beispiele** für eine Rohrleitung DN 100 bei einer Temperatur des Regenwassers von 0°C)




Beispiele	Raumlufttemperatur [°C]	relative Luftfeuchte [%]	empfohlene Dämmdicke bei $\lambda_{-10^{\circ}\text{C}} = 0,033 \text{ W}/(\text{m} \cdot \text{K})$ [mm]
1	10	70	6
2	10	80	9
3	10	85	15
4	20	70	13
5	20	75	13
6	20	80	20
7	20	85	30
8	30	70	15

## 6. Dämmung von akustisch sensiblen Bereichen



- Körper- und Luftschalldämmung für Abwasser- und Regenwasserleitungen aus Kunststoff bzw. Guss
- Körper-, Luftschall- und Tauwasserdämmung für Abwasser- und Regenwasserleitungen durch akustisch besonders sensible Bereiche

■ **Tabelle 9** Dämmung von Abwasser- und innenliegenden Regenwasserleitungen unter Beachtung der DIN 4109, VDI 4100 und den aRdT

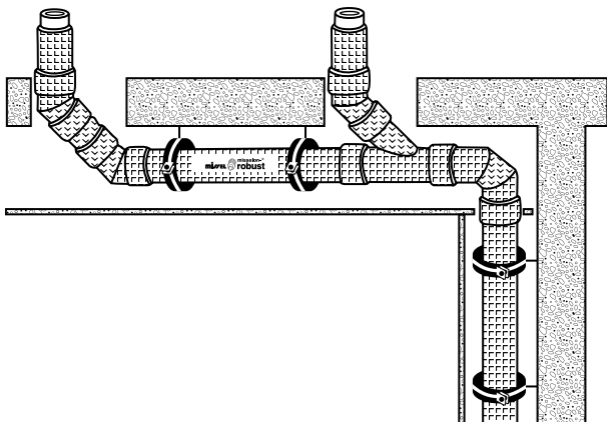
Dämmdicke Empfehlung Missel	Anwendungs- fälle siehe	Produkt Missel zur	
		Körper- und Luftschalldämmung	Körper-, Luftschall- und Tauwasserdämmung
20 mm	Seite 62	Misselsystem-Abwasser MSA-KLW – Schläuche und Formteile	
			
9 mm	Seite 40	Misselsystem- Abwasser MSA-KL – Schläuche und Formteile	
			
		Seite 64	
		Misselsystem- Abwasser MSA 9-KL – Schläuche und Formteile	
			
Seite 59			



- Falleleitungen
- Verzüge
- Rohrleitungen und Formstücke in Zwischendecken



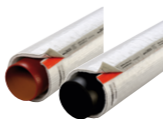
- Rohrleitungen und Formstücke in Vorwandkonstruktionen



**9 mm-Körper- und Luftschalldämmung**  
für Abwasserleitungen aus **Kunststoff** und **Guss**



**Misselsystem-Abwasser® MSA® 9-KL,**  
**MSA® KL**



Für weitere technische Details QR-Code scannen.





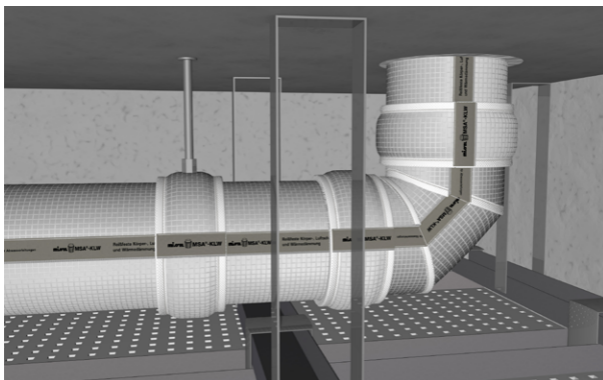
■ Für die akustisch besonders anspruchsvolle Abwasserinstallation

■ Frei verlegte Abwasserleitungen, innenliegende Regenwasserleitungen



■ Für die freie Verlegung von Abwasserrohren im akustisch sensiblen Bereich

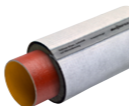
■ Für Kunststoff- und Gussleitungen universell einsetzbar



**Körper-, Luftschall- und Taufwasserdämmung für Abwasser- und Regenwasserleitungen aus Kunststoff und Guss**

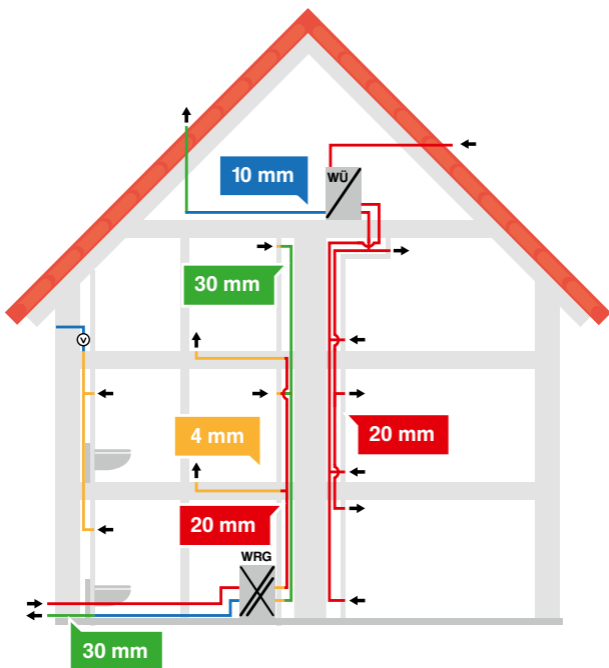


**Misselsystem-Abwasser® MSA®-KLW**






Für weitere technische Details QR-Code scannen.

## 7. Dämmung von Luftkanälen und -leitungen



- Körperschalldämmung nach DIN 4109/VDI 4100 (4 mm)
- Wärme- und Körperschalldämmung (10 mm)
- Wärmedämmung und Feuchteschutz (20 mm)
- Wärmedämmung und Feuchteschutz (30 mm)

**■ Tabelle 10** Dämmung von Luftkanälen und -leitungen nach den aRdT

Dämmdicke Empfehlung Missel	Kanäle/ Rohrleitungen aus Stahlblech oder Kunststoff (Anwendungsfälle)	Mindest- Dämmdicke: Verminderung Körperschall- übertragung, Wärmeabgabe, Vermeidung Tauwasser	Produkt Missel Körperschall- dämmung	Produkt Missel Verminderung Wärme- abgabe/ Vermeidung Tauwasser
4 mm	<ul style="list-style-type: none"> <li>■ kontrollierte Wohnungslüftung (im Fußbodenaufbau)</li> <li>■ nach DIN 18017 (ohne Wärmerückgewinnung)</li> </ul>	4 mm	Misselsystem-Lüftung MSL – Schläuche und Formteile 	Seite 65
10 mm	innenliegend <ul style="list-style-type: none"> <li>■ ohne Klimaanlage</li> <li>■ Fortluft</li> </ul>	4 mm		Misselon-Robust 035 – Schläuche, Misselon-Robust 035 – Bahnenware
20 mm	innenliegend (auch im Installationsschacht, Systemboden, abgehängte Decke, hinter Vorwandkonstruktion usw.) mit Klimaanlage	abhängig von Kanalabmessungen bzw. DN, $T_u$ , $\varphi$ usw. und abhängig von Luftaufbereitung/ Wärmerückgewinnung:		
30 mm	außenliegend, mit Klimaanlage Fortluft <ul style="list-style-type: none"> <li>■ in der Nähe von Außenwand- oder Dach-Abluftdurchlässen</li> <li>■ zur Wärmerückgewinnung</li> </ul>	Dämmdicken z.B. nach VDI 2087 individuell berechnen		 Seite 48

## 8. Schalldämmung Sanitärelemente/WC-Montageelement und Sanitärgegenstände

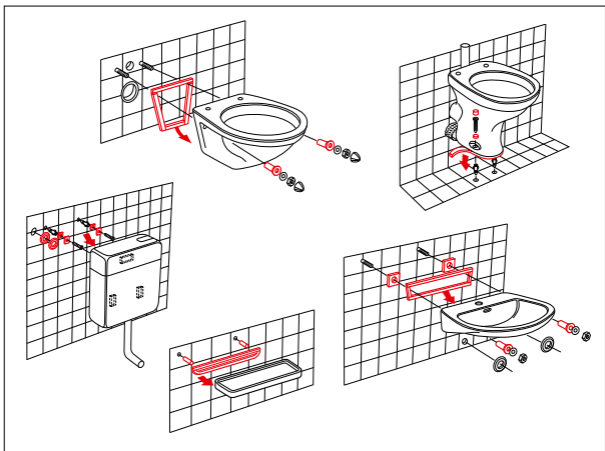
### 9 mm-Körperschalldämmung für WC-Montageelemente



$L_{AF, max} \leq 24 \text{ dB(A)}$

- Spülkasten, gedämmt mit der Missel Körperschalldämmung MSWC (siehe Missel Produkte Seite 62) Beachten: auch die Trinkwasser- und Abwasserleitungen müssen mit Missel Dämmungen körperschallentkoppelt werden

### Körperschallentkopplung von Sanitärgegenständen



## 9. Missel Produkte

### Vorgedämmte Rohre mit Missel Kompakt-Dämmhülse® KDH® 035



- geringe Montagekosten
- keine Stoßstellen innerhalb der Rollenlänge
- objektbezogene „Just in time“-Lieferung
- für alle gängigen Kunststoff- oder Mehrschichtverbundrohre DN 10 bis DN 20
- GEG-konform
- Baustoffklasse B2 bzw. Brandklasse E<sub>L</sub> (für KDH)
- CE-Kennzeichen (für KDH)

Fertigung nach individuellen Vorgaben!

**Anfragen unter +49 711 5308-0.**


### Vorgedämmte Rohre mit Misselon-Robust® 035

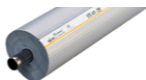


- geringe Montagekosten
- keine Stoßstellen innerhalb der Rollenlänge
- objektbezogene „Just in time“-Lieferung
- für alle gängigen Kunststoff- oder Mehrschichtverbundrohre DN 10 bis DN 20
- GEG-konform (50% bis 100%)
- Baustoffklasse B2 bzw. Brandklasse E<sub>L</sub> (für Misselon-Robust® 035)
- CE-Kennzeichen (für Misselon-Robust® 035)

<b>Rohrleitungen</b>	<b>Heizung/Warmwasser</b>
<b>Wärmedämmung nach GEG</b>	<b>200%</b>
<b>Misselon-Robust® 035</b>	<b>SCHLAUCH</b>

**Geschlossene Schläuche, auch UV-beständig**

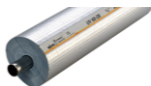
Kupferrohr DIN EN 1057		Stahlrohr DIN EN 10255 Reihe M			Verbund- und Kunst- stoffrohr		Misselon- Robust Dämmdicke nach GEG	Artikel- Kurzbe- zeichnung	 ca. [mm]
d <sub>a</sub> [mm]	DN	d <sub>a</sub> [mm]	Zoll	DN	d <sub>a</sub> [mm]	DN	[mm]		
15/18	12/15	13,5 17,2	¼ ¾	8/10	14/16 18	10/12	44	VS 40-15/18 UV 40-15/18	107
22	20	21,3	½	15	20	15	44	VS 40-22 UV 40-22	111
		26,9	¾	20	25	20	44	VS 40-28 UV 40-28	117
28	25						64	VS 60-28 UV 60-28	157
35	32	33,7	1	25	32	25	64	VS 60-35 UV 60-35	164
		42,4	1 ¼	32	40	32	64	VS 60-42 UV 60-42	172
42	40						91	VS 84-42 UV 84-42	226
		48,3	1 ½	40	50	40	91	VS 84-48 UV 84-48	232


**misselon®  
robust 035**


**misselon®  
robust 035 – UV-beständig**

geschlossene Schläuche, Länge 2 m


- Wärmeleitfähigkeit  $\lambda_{40^\circ\text{C}} = 0,036 \text{ W}/(\text{m}\cdot\text{K})$
- Wasserdampfdiffusionswiderstand  $\mu > 5200$
- Brandklasse E<sub>L</sub> nach DIN EN 13501/  
Baustoffklasse B2 nach DIN 4102
- CE-Kennzeichen nach DIN EN 14313



**Rohrleitungen** **Heizung/Warmwasser**  
**Wärmedämmung nach GEG** **100%**  
**Misselon-Robust® 035** **SCHLAUCH**

**Geschlossene Schläuche**




Kupferrohr DIN EN 1057		Stahlrohr DIN EN 10255 Reihe M			Verbund- und Kunst- stoffrohr		Misselon- Robust Dämmdicke nach GEG	Artikel- Kurzbe- zeichnung	 ca. [mm]
d <sub>a</sub> [mm]	DN	d <sub>a</sub> [mm]	Zoll	DN	d <sub>a</sub> [mm]	DN			
10	8						22	VS 20-10	55
12	10				12	8	22	VS 20-12	57
15	12	13,5	1/4	8	14		22	VS 20-15	60
18	15	17,2	3/8	10	16/18	10/12	22	VS 20-18 UV 20-15/18	63
22	20	21,3	1/2	15	20	15	22	VS 20-22 UV 20-22	67
		26,9	3/4	20	25	20	22	VS 20-28	73
28	25						32	VS 30-28 UV 30-28	93
35	32	33,7	1	25	32	25	32	VS 30-35 UV 30-35	100
42	40	42,4	1 1/4	32	40	32	44	VS 40-42 UV 40-42	132
		48,3	1 1/2	40	50	40	44	VS 40-48	138
54	50						55	VS 50-54	166
		60,3	2	50	63	50	55	VS 50-60	175
64							64	VS 60-60	194
		70					64	VS 60-70	200
76	65	76,1	2 1/2	65	75	65	91	VS 84-76	260

<b>Rohrleitungen</b>	<b>Heizung/Warmwasser</b>
<b>Wärmedämmung nach GEG</b>	<b>100 %</b>
<b>Misselon-Robust® 035</b>	<b>SCHLAUCH</b>

### Offene Schläuche mit integriertem Schnellverschluss



Kupferrohr DIN EN 1057		Stahlrohr DIN EN 10255 Reihe M			Verbund- und Kunst- stoffrohr		Misselon- Robust Dämmdicke nach GEG	Artikel- Kurzbe- zeichnung	 ca. [mm]
d <sub>a</sub> [mm]	DN	d <sub>a</sub> [mm]	Zoll	DN	d <sub>a</sub> [mm]	DN			
15	12	13,5	1/4	8	14		22	VS 20-15/R	60
18	15	17,2	3/8	10	16/18	10/12	22	VS 20-18/R	63
22	20	21,3	1/2	15	20	15	22	VS 20-22/R	67
		26,9	3/4	20	25	20	22	VS 20-28/R	73
28	25						32	VS 30-28/R	93
35	32	33,7	1	25	32	25	32	VS 30-35/R	100
42	40	42,4	1 1/4	32	40	32	44	VS 40-42/R	132

<b>Rohrleitungen/Armaturen</b>	<b>Heizung/Warmwasser</b>
<b>Misselon-Robust® 035</b>	<b>BAHNENWARE</b>

### Bahnenware





Dämmdicke [mm]	Bahnenbreite [m]	Bahnenlänge [m]	pro Bahn [m <sup>2</sup> ]	Artikel-Kurz- bezeichnung
6	1	150	150	VPR 6
11	1	100	100	VPR 10
13	1	110	110	VPR 13
22	1	55	55	VPR 20
32	1	50	50	VPR 30



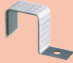
Wenn erforderlich: mehrere Lagen der Misselon-Robust 035 Bahnenware übereinander verarbeiten!



**Rohrleitungen im Fußboden      Heizung/Warmwasser**  
**Wärmedämmung nach GEG      100%**  
**Misselon-Kompakt-Dämmhülse® 035**

Kupferrohr		Stahlrohr DIN EN 10255 Reihe M			Verbund- und Kunststoffrohr		Dämm- dicke [mm]	Artikel- Kurzbe- zeichnung		
d <sub>a</sub> [mm]	DN	d <sub>a</sub> [mm]	Zoll	DN	d <sub>a</sub> [mm]	DN			Bau- höhe [mm]	ca. [mm]
12	10				12	8	20	KDH 20-12	40	20
15	12	13,5	1/4	8	14		20	KDH 20-15	43	23
18	15	17,2	3/8	10	16/18	10/12	20	KDH 20-18	46	26
22	20	21,3	1/2	15	20	15	20	KDH 20-22	50	30
		26,9	3/4	20	25	20	20	KDH 20-28	56	36
28	25						30	KDH 30-28	66	36
35	32	33,7	1	25	32	25	30	KDH 30-35	73	43
		42,4	1 1/4	32	40	32	30	KDH 30-42	80	50

**Schallentkoppelnde Systembefestigung KDH-FX für die KDH 035**

Artikel-Kurz- bezeichnung	Artikel-Kurz- bezeichnung			
KDH 035	Befestigung KDH-FX	Bauhöhe [mm]	KDH 035	
KDH 20-12	KDH-FX 20-12	40		
KDH 20-15	KDH-FX 20-15	43		
KDH 20-18	KDH-FX 20-18	46		
KDH 20-22	KDH-FX 20-22	50		
KDH 20-28	KDH-FX 20-28	56		
KDH 30-28	KDH-FX 30-28	66		
KDH 30-35	KDH-FX 30-35	73		
KDH 30-42	KDH-FX 30-42	80		
				KDH-FX
				

Bohrlochdurchmesser: 6 mm, Schellenabstand: ca. 1,5 bis 2 m

**missel**  **Kompakt-  
dämmhülse® KDH 035**

geschlossene Schläuche, Länge 2 m




- Wärmeleitfähigkeit  $\lambda_{40^\circ\text{C}} = 0,035 \text{ W}/(\text{m}\cdot\text{K})$
- Brandklasse E<sub>L</sub> nach DIN EN 13501/Baustoffklasse B2 nach DIN 4102
- CE-Kennzeichen nach DIN EN 14313

**Auch mit KDH vorgedämmte Rohre lieferbar, siehe Seite 45!**

**Rohrleitungen** Heizung/Warmwasser  
**Wärmedämmung nach GEG** 50%  
**Misselon-Robust® 035** SCHLAUCH

**Geschlossene Schläuche**


Kupferrohr DIN EN 1057		Stahlrohr DIN EN 10255 Reihe M			Verbund- und Kunst- stoffrohr		Misselon- Robust Dämmdicke nach GEG	Artikel- Kurzbe- zeichnung	 ca. [mm]
d <sub>a</sub> [mm]	DN	d <sub>a</sub> [mm]	Zoll	DN	d <sub>a</sub> [mm]	DN	[mm]		
10	8						11	VS 10-10	33
12	10				12	8	11	VS 10-12	35
15	12	13,5	¼	8	14		11	VS 10-15	38
18	15	17,2	⅜	10	16/18	10/12	11	VS 10-18	41
22	20	21,3	½	15	20	15	11	VS 10-22	45
		26,9	¾	20	25	20	11	VS 10-28	50
28	25						16	VS 15-28	61
35	32	33,7	1	25	32	25	16	VS 15-35	68
42	40	42,4	1 ¼	32	40	32	22	VS 20-42	88
		48,3	1 ½	40	50	40	22	VS 20-48	94
54	50						32	VS 30-54	120
		60,3	2	50	63	50	32	VS 30-60	129
64		70					32	VS 30-70	136
76	65	76,1	2 ½	65	75	65	44	VS 40-76	166
88,9	80	88,9	3	80	90	80	44	VS 40-89	180

**Offene Schläuche  
mit integriertem Schnellverschluss**


15	12	13,5	¼	8	14		11	VS 10-15/R	38
18	15	17,2	⅜	10	16/18	10/12	11	VS 10-18/R	41
22	20	21,3	½	15	20	15	11	VS 10-22/R	45
		26,9	¾	20	25	20	11	VS 10-28/R	50
28	25						16	VS 15-28/R	61
35	32	33,7	1	25	32	25	16	VS 15-35/R	68
42	40	42,4	1 ¼	32	40	32	22	VS 20-42/R	88

# Lieferservice

## mit allem was dazugehört

Abwicklung über den Fachgroßhandel

Bestellung bis 14 Uhr heißt Lieferung am Folgetag.  
Das gilt für den Großteil unserer Produktpalette.

### Ihre Vorteile:



- Direkter Zugriff auf das Sortiment
- Versand zu Ihnen
- Versand auf die Baustelle
- Auf Wunsch auch unvollständige Verpackungseinheiten möglich

### Ihre Bestellung an:




- [sales.insulation@kolektor.com](mailto:sales.insulation@kolektor.com)



**Rohrleitungen im Fußboden Heizung/Warmwasser**
**Wärmedämmung nach GEG 50 %**
**Misselon-Kompakt-Dämmhülse® 035**

Kupferrohr		Stahlrohr DIN EN 10255 Reihe M			Verbund- und Kunststoffrohr		Dämm- dicke [mm]	Artikel- Kurzbe- zeichnung		
d <sub>a</sub> [mm]	DN	d <sub>a</sub> [mm]	Zoll	DN	d <sub>a</sub> [mm]	DN			Bau- höhe [mm]	ca. [mm]
12	10				12	8	10	KDH 10-12	30	20
15	12	13,5	1/4	8	14		10	KDH 10-15	33	23
18	15	17,2	3/8	10	16/18	10/12	10	KDH 10-18	36	26
22	20	21,3	1/2	15	20	15	10	KDH 10-22	40	30
		26,9	3/4	20	25	20	10	KDH 10-28	46	36
28	25						15	KDH 15-28	51	36
35	32	33,7	1	25	32	25	15	KDH 15-35	58	43
		42,4	1 1/4	32	40	32	15	KDH 15-42	65	50
42	40						20	KDH 20-42	70	50

**Schallentkoppelnde Systembefestigung KDH-FX für die KDH 035**

Artikel-Kurz- bezeichnung	Artikel-Kurz- bezeichnung		KDH 035 
		Bauhöhe [mm]	
KDH 035	Befestigung KDH-FX		
KDH 10-12	KDH-FX 10-12	30	
KDH 10-15	KDH-FX 10-15	33	
KDH 10-18	KDH-FX 10-18	36	
KDH 10-22	KDH-FX 10-22	40	
KDH 10-28	KDH-FX 10-28	46	
KDH 15-28	KDH-FX 15-28	51	
KDH 15-35	KDH-FX 15-35	58	
KDH 15-42	KDH-FX 15-42	65	



**Kompakt-  
dämmhülse® KDH 035**


geschlossene Schläuche, Länge 2 m




- Wärmeleitfähigkeit  $\lambda_{40^\circ\text{C}} = 0,035 \text{ W}/(\text{m} \cdot \text{K})$
- Brandklasse E<sub>L</sub> nach DIN EN 13501/Baustoffklasse B2 nach DIN 4102
- CE-Kennzeichen nach DIN EN 14313

**52 Auch mit KDH vorgedämmte Rohre lieferbar, siehe Seite 45!**

**Rohrleitungen**
**Trinkwasser kalt**
**Wärmedämmung nach DIN 1988**
**13 mm**
**Misselon-Robust® 035**
**SCHLAUCH**
**Geschlossene Schläuche**


Guss- rohr	Kupfer- rohr DIN EN 1057		Stahlrohr DIN EN 10255 Reihe M			Kunststoff- und Verbundrohr		Dämm- dicke	Artikel- Kurz- bezeich- nung	 ca. [mm]
	d <sub>a</sub> DN [mm]	d <sub>a</sub> DN [mm]	d <sub>a</sub> (Zoll) [mm]	DN	DN	d <sub>a</sub> [mm]	DN <sup>1)</sup>			
	10	8						13	VS 13-10	37
	12	10				12	8	13	VS 13-12	39
	15	12	13,5	¼	8	14		13	VS 13-15	42
	18	15	17,2	⅜	10	16/18	10/12	13	VS 13-18	45
	22	20	21,3	½	15	20	15	13	VS 13-22	49
	28	25	26,9	¾	20	25	20	13	VS 13-28	55
	35	32	33,7	1	25	32	25	13	VS 13-35	62
	42	40	42,4	1¼	32	40	32	13	VS 13-42	70
48	40		48,3	1½	40	50	40	13	VS 13-48	76
	54	50						13	VS 13-54	82
58	50		57			56/58	50/56	13	VS 13-57	86
			60,3	2	50			13	VS 13-60	88
	64		70			63	50	13	VS 13-70	98
78	70	76	76,1	2½	65	75/78	65/70	13	VS 13-76	106
83	80	89	88,9	3	80	90	80/90	13	VS 13-89	118
110	100	108	108/ 114,3	4	100	110	100	13	VS 13-114	143
			127			125	125	13	VS 13-127	156
	133	125	133					13	VS 13-133	162
135	125		139,7	5	125	135	125	13	VS 13-139	169
160	150	159	165,1	6	150	160	150	13	VS 13-159	189

**Rohrleitungen**
**Trinkwasser kalt**
**Wärmedämmung nach DIN 1988**
**9 mm**
**Misselon-Robust® 035**
**SCHLAUCH**
**Geschlossene Schläuche**


Gussrohr  d <sub>a</sub> DN [mm]	Kupferrohr DIN EN 1057		Stahlrohr DIN EN 10255 Reihe M			Kunststoff- und Verbundrohr		Dämm- dicke	Artikel- Kurzbe- zeichnung	 ca. [mm]
	d <sub>a</sub> [mm]	DN	d <sub>a</sub> [mm]	(Zoll)	DN	d <sub>a</sub> [mm]	DN <sup>1)</sup>			
	10	8						9	VS 9-10	29
	12	10				12	8	9	VS 9-12	31
	15	12	13,5	1/4	8	14		9	VS 9-15	34
	18	15	17,2	3/8	10	16/18	10/12	9	VS 9-18	37
	22	20	21,3	1/2	15	20	15	9	VS 9-22	41
	28	25	26,9	3/4	20	25	20	9	VS 9-28	47
	35	32	33,7	1	25	32	25	9	VS 9-35	54
	42	40	42,4	1 1/4	32	40	32	9	VS 9-42	62
48 40			48,3	1 1/2	40	50	40	9	VS 9-48	68
	54	50						9	VS 9-54	74
58 50			57			56/58	50/56	9	VS 9-57	78
			60,3	2	50			9	VS 9-60	80
						63	50	9	VS 9-70	83
78 70	76	65	76,1	2 1/2	65	75	65	9	VS 9-76	98
83 80	89	80	88,9	3	80	90	80	9	VS 9-89	110
110 100	108	100	108/ 114,3	4	100	110	100	9	VS 9-114	135

<b>Innenliegende Regenwasserlfg.</b>	<b>Tauwasserschutz</b>
<b>Wärmedämmung nach a.a.R.d.T.</b>	<b>16 mm</b>
<b>Misselon-Robust® 035 – Regen</b>	<b>SCHLAUCH</b>

**Geschlossene Schläuche**


Gussrohr		Kunststoffrohr		Dämmdicke	Artikel-Kurzbezeichnung
d <sub>a</sub> [mm]	DN	d <sub>a</sub> [mm]	DN		
		50	50	16	VS Regen DN 50
58	50	56/58	50/56	16	VS Regen DN 58
78	70	75 75/78	65 70	16	VS Regen DN 70
83	80			16	VS Regen DN 80
		90	80/90	16	VS Regen DN 90
110	100	110	100	16	VS Regen DN 100
		125	125	16	VS Regen DN 125
135	125	135	125	16	VS Regen DN 135
160	150	160	150	16	VS Regen DN 150
		200	200	16	VS Regen DN 200
210	200			16	VS Regen DN 210

**Misselon-Robust® 035 – Regen FORMTEILE**
**Muffe**


Gussrohr		Kunststoffrohr		Artikel-Kurzbezeichnung
d <sub>a</sub> [mm]	DN	d <sub>a</sub> [mm]	DN	
		50	50	VS Regen-Muffe DN 50
58	50	56/58	50/56	VS Regen-Muffe DN 58
78	70	75 75/78	65 70	VS Regen-Muffe DN 70
				VS Regen-Muffe DN 80
83	80	90	80/90	VS Regen-Muffe DN 90
110	100	110	100	VS Regen-Muffe DN 100
		125	125	VS Regen-Muffe DN 125
135	125	135	125	VS Regen-Muffe DN 135
160	150	160	150	VS Regen-Muffe DN 150
		200	200	VS Regen-Muffe DN 200
210	200			VS Regen-Muffe DN 210

<b>Rohrleitungen</b>	<b>Trinkwasser kalt</b>
<b>Wärmedämmung nach DIN 1988-200</b>	<b>4 mm</b>
<b>Misselfix-Garant®</b>	<b>SCHLAUCH</b>

### Geschlossene Schläuche



Kupferrohr DIN EN 1057, Edelstahlrohr DIN EN ISO 1127		Stahlrohr DIN EN 10255 Reihe M			Verbund- und Kunst- stoffrohr		Dämm- dicke	Länge	Artikel- Kurzbe- zeichnung
d <sub>a</sub> [mm]	DN	d <sub>a</sub> [mm]	Zoll	DN	d <sub>a</sub> [mm]	DN	[mm]	[m]	
12	10				12	8			
15	12	13,5	1/4	8	14		4	10	G 4-12/15
18	15	17,2	3/8	10	16/18	10/12	4	10	G 4-18
22	20	21,3	1/2	15	20	15	4	10	G 4-22
28	25	26,9	3/4	20	25	20	4	10	G 4-28
35	32	33,7	1	25	32	25	4	10	G 4-35
42	40	42,4	1 1/4	32	40	32	4	10	G 4-42
		48,3	1 1/2	40	50	40	4	10	G 4-50



geschlossene Schläuche, Länge 2 m

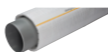
- Wärmeleitfähigkeit  $\lambda_{10^\circ\text{C}} = 0,040 \text{ W}/(\text{m} \cdot \text{K})$
- Wasserdampfdiffusionswiderstand  $\mu > 5000$
- Brandklasse E<sub>L</sub> nach DIN EN 13501/  
Baustoffklasse B2 nach DIN 4102
- CE-Kennzeichen





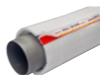
<b>Abwasserleitungen aus</b>	<b>Kunststoff<sup>1)</sup></b>
<b>Körperschalldämmung</b>	<b>9 mm</b>
<b>Misselsystem-Abwasser</b>	<b>MSA<sup>®</sup> 9</b>

### Geschlossene Schläuche



Kunststoffrohr		Dämmdicke [mm]	Länge [m]	Innendurchmesser Dämmung [mm]	Artikel-Kurz- bezeichnung
$d_a$ [mm]	DN				
40	40	9	10	55	MSA 9-DN 40
50/56	50/56	9	10	63	MSA 9-DN 50
75	70	9	10	90	MSA 9-DN 70
90	90	9	10	113	MSA 9-DN 90
110	100	9	10	127	MSA 9-DN 100
125/135	125	9	10	143	MSA 9-DN 125
160	150	9	10	165	MSA 9-DN 150

### Offene Schläuche mit integriertem Schnellverschluss



Kunststoffrohr		Dämmdicke [mm]	Länge [m]	Innendurchmesser Dämmung [mm]	Artikel-Kurz- bezeichnung
$d_a$ [mm]	DN				
40	40	9	10	55	MSA 9-DN 40/R
56	50/56	9	10	63	MSA 9-DN 50/R
75	70	9	10	90	MSA 9-DN 70/R
90	90	9	10	113	MSA 9-DN 90/R
110	100	9	10	127	MSA 9-DN 100/R
125/135	125	9	10	143	MSA 9-DN 125/R
160	150	9	10	165	MSA 9-DN 150/R

<sup>1)</sup> für HT- und PE-Rohre, dickwandige, mineralstoffverstärkte Rohre

**missel**  **Misselsystem<sup>®</sup>**  
**Abwasser MSA 9, MSA 9-KL**

- Schallschuttdämmung nach DIN 4109 und VDI 4100
- Brandklasse E<sub>L</sub> nach DIN EN 13501/Baustoffklasse B2 nach DIN 4102
- geschlossene und offene Schläuche, Formteile

<b>Abwasserleitungen aus</b>	<b>Kunststoff<sup>1)</sup></b>
<b>Körperschalldämmung</b>	<b>9 mm</b>
<b>Misselsystem-Abwasser</b>	<b>MSA® 9</b>

**Abzweig**


Kunststoffrohr		Dämmdicke [mm]	Abzweig 45°	Abzweig 67°	Abzweig 87°
d <sub>a</sub> [mm]	DN		Artikel-Kurzbezeichnung MSA 9-A		
50/56	50/56	9	50 x 50-45°	50 x 50-67°	50 x 50-87°
75	70	9	70 x 50-45° 70 x 70-45°	70 x 50-67° 70 x 70-67°	70 x 50-87° 70 x 70-87°
90	90	9	90 x 56-45° 90 x 90-45°		90 x 50-87° 90 x 56-87° 90 x 90-87°
110	100	9	100 x 50-45° 100 x 70-45° 100 x 100-45°	100 x 50-67° 100 x 70-67° 100 x 100-67°	100 x 50-87° 100 x 70-87° 100 x 100-87°
125/135	125	9	125 x 100-45° 125 x 125-45°	125 x 100-67° 125 x 125-67°	125 x 100-87° 125 x 125-87°

**Bogen**


Kunststoffrohr		Dämmdicke [mm]	Bogen 30°	Bogen 45°	Bogen 67°	Bogen 87°
d <sub>a</sub> [mm]	DN		Artikel-Kurzbezeichnung MSA 9-B			
40	40	9	40-30°	40-45°	40-67°	40-87°
50/56	50/56	9	50-30°	50-45°	50-67°	50-87°
75	70	9	70-30°	70-45°	70-67°	70-87°
90	90	9		90-45°		90-87°
110	100	9	100-30°	100-45°	100-67°	100-87°
125/135	125	9	125-30°	125-45°	125-67°	125-87°

<sup>1)</sup> für HT- und PE-Rohre, dickwandige, mineralstoffverstärkte Rohre

Weitere Abmessungen auf Anfrage.

**Weitere Formteile wie Doppelabzweig, Eckabzweig, Übergangsstück, Reinigungsöffnung, Sicherungsschelle usw. siehe Katalog, QR-Code Seite 36 oder Anwendungstechnik Telefon +49 711 5308-111.**

<b>Abwasserleitungen aus</b>	<b>Kunststoff<sup>1)</sup></b>
<b>Körper- und Luftschalldämmung</b>	<b>9 mm</b>
<b>Misselsystem-Abwasser</b>	<b>MSA® 9-KL</b>

### Offene Schläuche mit integriertem Schnellverschluss



Kunststoffrohr		Dämm- dicke [mm]	Länge [m]	Innendurchmesser Dämmung [mm]	Artikel-Kurz- bezeichnung
d <sub>a</sub> [mm]	DN				
40	40	9	1	55	MSA 9-KL DN 40/R
50/56	50/56	9	1	63	MSA 9-KL DN 50/R
75	70	9	1	90	MSA 9-KL DN 70/R
90	90	9	1	113	MSA 9-KL DN 90/R
110	100	9	1	127	MSA 9-KL DN 100/R
125/135	125	9	1	143	MSA 9-KL DN 125/R
150	150	9	1	165	MSA 9-KL DN 150/R

### Abzweig, Bogen



Kunststoffrohr		Dämm- dicke [mm]	Abzweig 45°	Abzweig 87°	Bogen 45°, 87°
d <sub>a</sub> [mm]	DN		Artikel-Kurzbezeichnung		
			MSA 9-KL A	MSA 9-KL A	MSA 9-KL B
50/56	50/56	9	50 x 50-45°	50 x 50-87°	50-45° 50-87°
75	70	9	70 x 50-45° 70 x 70-45°	70 x 50-87° 70 x 70-87°	70-45° 70-87°
90	90	9	90 x 50-45° 90 x 90-45°	90 x 90-87°	90-45° 90-87°
110	100	9	100 x 50-45° 100 x 70-45° 100 x 100-45°	100 x 50-87° 100 x 100-87°	100-45° 100-87°
125/135	125	9	125 x 100-45° 125 x 125-45°	125 x 100-87° 125 x 125-87°	125-45° 125-87°
150	150	9	150 x 150-45°	150 x 150-87°	150-45° 150-87°

<sup>1)</sup> für HT- und PE-Rohre, dickwandige, mineralstoffverstärkte Rohre

Abwasserleitungen aus	Guss / Stahl
Körperschalldämmung	4 mm
Misselsystem-Abwasser	MSA® 4

### Geschlossene Schläuche



Gussrohr		Dämmdicke	Länge	Innendurchmesser Dämmung	Artikel-Kurzbezeichnung
$d_a$ [mm]	DN	[mm]	[m]	[mm]	
48	40	4	10	68	MSA 4-DN 40
58	50	4	10	80	MSA 4-DN 50
78	70	4	10	96	MSA 4-DN 70
83	80	4	10	102	MSA 4-DN 80
110	100	4	10	132	MSA 4-DN 100
135	125	4	10	154	MSA 4-DN 125
160	150	4	10	185	MSA 4-DN 150

### Offene Schläuche mit integriertem Schnellverschluss



Gussrohr		Dämmdicke	Länge	Innendurchmesser Dämmung	Artikel-Kurzbezeichnung
$d_a$ [mm]	DN	[mm]	[m]	[mm]	
48	40	4	10	68	MSA 4-DN 40/R
58	50	4	10	80	MSA 4-DN 50/R
78	70	4	10	96	MSA 4-DN 70/R
83	80	4	10	102	MSA 4-DN 80/R
110	100	4	10	132	MSA 4-DN 100/R
135	125	4	10	154	MSA 4-DN 125/R
160	150	4	10	185	MSA 4-DN 150/R
210	200	4	10	242	MSA 4-DN 200/R

**missel**  **Misselsystem®**  
**Abwasser MSA 4, MSA-KL**

- Schallschutzdämmung nach DIN 4109 und VDI 4100
- Brandklasse E<sub>L</sub> nach DIN EN 13501/Baustoffklasse B2 nach DIN 4102
- geschlossene und offene Schläuche, Formteile

<b>Abwasserleitungen aus</b>	<b>Guss / Stahl</b>
<b>Körperschalldämmung</b>	<b>4 mm</b>
<b>Misselsystem-Abwasser</b>	<b>MSA® 4</b>

### Abzweig



Gussrohr		Dämmdicke [mm]	Abzweig 45°	Abzweig 70°	Abzweig 88°
d <sub>a</sub> [mm]	DN		Artikel-Kurzbezeichnung MSA 4-A		
48	40	4	40 x 40-45°		
58	50	4	50 x 50-45°	50 x 50-70°	50 x 50-88°
			50 x 40-45°		
78	70	4	70 x 70-45°	70 x 70-70°	70 x 70-88°
			70 x 50-45°	70 x 50-70°	70 x 50-88°
83	80	4	80 x 80-45°		80 x 80-88°
			80 x 50-45°		80 x 50-88°
110	100	4	100 x 100-45°	100 x 100-70°	100 x 100-88°
			100 x 80-45°		100 x 80-88°
			100 x 70-45°	100 x 70-70°	100 x 70-88°
			100 x 50-45°	100 x 50-70°	100 x 50-88°
135	125	4	125 x 125-45°	125 x 125-70°	125 x 125-88°
			125 x 100-45°	125 x 100-70°	125 x 100-88°
			125 x 70-45°	125 x 70-70°	125 x 70-88°
			125 x 50-45°	125 x 50-70°	125 x 50-88°

### Bogen



Gussrohr		Dämmdicke [mm]	Bogen 30°	Bogen 45°	Bogen 68°	Bogen 88°
d <sub>a</sub> [mm]	DN		Artikel-Kurzbezeichnung MSA 4-B			
48	40	4				40-88°
58	50	4	50-30°	50-45°	50-68°	50-88°
78	70	4	70-30°	70-45°	70-68°	70-88°
83	80	4	80-30°	80-45°	80-68°	80-88°
110	100	4	100-30°	100-45°	100-68°	100-88°
135	125	4	125-30°	125-45°	125-68°	125-88°

Weitere Abmessungen auf Anfrage.

**Weitere Formteile wie Doppelabzweig, Eckabzweig, Übergangsstück, Reinigungsöffnung, Sicherungsschelle usw. siehe Katalog, QR-Code Seite 36 oder Anwendungstechnik Telefon +49 711 5308-111.**

Abwasserleitungen aus  
Körper-, Luftschall- und  
Tauwasserdämmung

Kunststoff/Guss  
20 mm

Misselsystem-Abwasser

MSA®-KLW

Offene Schläuche  
mit integriertem Schnellverschluss



passend für Abwassersysteme (z.B.)

für Rohr- Ø mm	Geberit		Ost- endorf		Poloplast		Wavin		REHAU: RAUPIANO PLUS	CONEL: DRAIN	Artikel-Kurz- bezeichnung				
	Düker/HES: SML	Geberit PE	Silent-db20	Silent-Pro	Silent-PP	Skolan safe	HT safe	POLO-KAL NG				POLO-KAL 3S	POLO-KAL XS	Wavin AS	Wavin SiTech+
40	•	•					•		•	•	•	•	•	•	MSA-KLW DN 40
50	•	•		•	•		•		•	•	•	•	•	•	MSA-KLW DN 50
56-58	•	•	•			•					•		•		MSA-KLW DN 58
75-78	•	•	•	•	•	•	•	•	•	•	•	•	•	•	MSA-KLW DN 70
83	•														MSA-KLW DN 80
90	•	•	•	•	•	•	•	•	•	•	•	•	•	•	MSA-KLW DN 90
110	•	•	•	•	•	•	•	•	•	•	•	•	•	•	MSA-KLW DN 100
125	•	•		•		•	•				•	•	•		MSA-KLW DN 125
135	•		•			•					•				MSA-KLW DN 135
160	•	•	•	•	•	•	•				•	•	•	•	MSA-KLW DN 150
200	•	•				•	•				•		•	•	MSA-KLW DN 200
210	•														MSA-KLW DN 210



**Abwasserleitungen aus  
Körper-, Luftschall- und  
Tauwasserdämmung**

**Kunststoff/Guss  
20 mm**

**Misselsystem-Abwasser**

**MSA®-KLW**

**Abzweig, Bogen**



**passend für Abwassersysteme (z.B.)**

**Geberit    Osten-  
dorf    Poloplast    Wavin**

**Düker/HES: SML**  
Silent dB 20  
Silent-Pro  
Silent PP  
Skolan safe  
HT safe  
POLO-KAL NG  
POLO-KAL 3S  
POLO-KAL XS  
Wavin AS  
Wavin SiTech+  
**Rehau: Raupiano plus**  
**Conel: Conel drain**

**für  
Rohr-  
Ø  
mm**

**Artikel-Kurz-  
bezeichnung**

**Abzweig 45°  
MSA-KLW A**

50			•	•		•	•		•	•	•	50 x 50-45°
56-58	•	•			•				•			58 x 58-45°
75-78	•	•	•	•	•	•	•	•	•	•	•	70 x 50-45°

**Abzweig 87/88°  
MSA-KLW A**

50			•	•		•	•		•	•	•	50 x 50-87/88°
56-58	•	•			•				•			58 x 58-87/88°
75-78	•	•	•	•	•	•	•	•	•	•	•	70 x 50-87/88°

**Bogen 45°  
MSA-KLW B**

50			•	•		•	•		•	•	•	50-45°
56-58	•	•			•				•			58-45°
75-78	•	•	•	•	•	•	•	•	•	•	•	70-45°

**Bogen 87/88°  
MSA-KLW B**

50			•	•		•	•		•	•	•	50-87/88°
56-58	•	•			•				•			58-87/88°
75-78	•	•	•	•	•	•	•	•	•	•	•	70-87/88°

Weitere Ausführungen und Abmessungen siehe Katalog.

<b>Abwasserleitungen aus</b>	<b>Guss / Stahl</b>
<b>Körper- und Luftschalldämmung</b>	<b>9 mm</b>
<b>Misselsystem-Abwasser</b>	<b>MSA®-KL</b>

### Offene Schläuche mit integriertem Schnellverschluss



Gussrohr		Dämmdicke [mm]	Länge [m]	Innendurchmesser Dämmung [mm]	Artikel-Kurz- bezeichnung
$d_a$ [mm]	DN				
58	50	9	1	78	MSA-KL DN 50/R
78	70	9	1	94	MSA-KL DN 70/R
83	80	9	1	102	MSA-KL DN 80/R
110	100	9	1	131	MSA-KL DN 100/R
135	125	9	1	153	MSA-KL DN 125/R
160	150	9	1	175	MSA-KL DN 150/R

### Plattenware



**Auch für Kunststoffrohre verwendbar.**

Dämmdicke [mm]	Abmessung [m]	Artikel-Kurzbezeichnung
9	1 x 1	MSA-KL Platte

### Abzweig, Bogen



Gussrohr		Dämm- dicke [mm]	Abzweig 45°	Abzweig 88°	Bogen 45°	Bogen 88°
$d_a$ [mm]	DN		Artikel-Kurzbezeichnung			
			MSA-KL A	MSA-KL A	MSA-KL B	MSA-KL B
58	50	9	50 x 50-45°	50 x 50-88°	50-45°	50-88°
78	70	9	70 x 70-45°	70 x 70-88°	70-45°	70-88°
83	80	9	80 x 80-45°	80 x 80-88°	80-45°	80-88°
110	100	9	100 x 100-45°	100 x 100-88°	100-45°	100-88°

Weitere Abmessungen auf Anfrage.

**missel**  **Misselsystem®  
Abwasser MSA-KL**



Luftleitungen aus	Kunststoff, Stahl etc.
Körperschalldämmung	4 mm
Misselsystem-Lüftung	MSL

## Geschlossene Schläuche



Rohraußen-ø		Dämmdicke [mm]	Länge [m]	Artikel-Kurzbezeichnung
$d_{a \min}$ [mm]	$d_{a \max}$ [mm]			
75	90	4	10	MSL 80
100	110	4	10	MSL 100
125	135	4	10	MSL 125
140	150	4	10	MSL 140
157	167	4	10	MSL 160
180	187	4	10	MSL 180
200	210	4	10	MSL 200

## Formteile – Bogen und Abzweig



Rohraußen-ø		Dämmdicke [mm]	Artikel-Kurzbezeichnung
$d_{a \min}$ [mm]	$d_{a \max}$ [mm]		
100	110	4	MSL-B 100-45°
100	110	4	MSL-B 100-90°
100	110	4	MSL-A 100 x 80-90°

## Ventilator



Dämmdicke [mm]	Artikel-Kurzbezeichnung	Maße Lüftergehäuse [mm]
4	MSL-V für Helios Typ ELS-GU/ELS-GUBA	230 x 230 x 89
4	MSL-V für Malco Typ ER-UP/G	225 x 225 x 108
4	MSL-V für Limodor Typ Compact (80.000)	242 x 242 x 100

## Zubehör für Ventilator



Rohraußen-ø		Dämmdicke [mm]	Artikel-Kurzbezeichnung
$d_{a \min}$ [mm]	$d_{a \max}$ [mm]		
75	90	4	MSL-V Zweitanschlusstutzen

**WC-Montageelement**

**Körperschalldämmung**

**9 mm**

**Misselsystem-WC®**

**MSWC**

**Artikel-Kurzbezeichnung**

MSWC für Schwab Montage Set (o/v)

MSWC für Geberit Kombifix Basic, BH 108, 110.100.00.1 (v)

MSWC für Geberit Kombifix, BH 108, 110.300.00.1 (v)

MSWC für Geberit Kombifix, BH 98, 110.010.00.1 (o/v)

MSWC für Conel CVISWCN, BH 108 (v)

MSWC für GROHE UNISET 38643 (v)

o = Betätigung von oben, v = Betätigung von vorn

Für andere WC-Elemente von Jomo, Mepa, Sanit u.A. auf Anfrage.



**Wickelstreifen**

**Misselfix-Garant**



Dämmdicke [mm]	Länge pro Rolle [m]	Artikel-Kurzbezeichnung
2	3,6	G 702
2	3,6	G 1002

**Misselfix-Garant, selbstklebend**



Dämmdicke [mm]	Länge pro Rolle [m]	Artikel-Kurzbezeichnung
2	3,6	G 702/S
2	3,6	G 1002/S
2	3,6	G 2502/S

Montagezubehör

**Misselfix Spezialkleber**



Missel Spezialkleber in der Tube, Inhalt 175 g bzw. Dose, Inhalt 350 g

**Missel Klebeband flexibel weiß, hochelastisch**



Breite [mm]	Länge [m]	Artikel-Kurzbezeichnung
50	25	MKB-Flex 50
100	25	MKB-Flex 100

**Missel Klebeband Robust, mit Original reißfestem Missel Gittergewebe**



Breite [mm]	Länge [m]	Artikel-Kurzbezeichnung
50	25	MKB-Robust
100	25	MKB-Robust

**Missel Klebeband, witterungs- und UV-beständig**



Breite [mm]	Länge [m]	Artikel-Kurzbezeichnung
50	25	MKB UV 50

Die Angaben in diesem Dämmpass entsprechen dem neuesten Stand und informieren über die Produkte von Missel und deren Anwendungsmöglichkeiten. Alle Angaben erfolgen ohne Gewähr nach bestem Wissen und unter Berücksichtigung einschlägiger Normen und Regelwerke. Technische Änderungen, die dem Fortschritt dienen, behält sich die Kolektor Insulation GmbH vor.

Eine stets einwandfreie Qualität wird im Rahmen der allgemeinen Verkaufsbedingungen gewährleistet. Zeichnungen und Bilder dienen lediglich der Erläuterung. Alle Rechte vorbehalten. Nachdruck – auch auszugsweise – nur mit Genehmigung der Kolektor Insulation GmbH.

44. aktualisierte Auflage, Mai 2024

Weitere detaillierte Informationen finden Sie in diesen Missel Merkblättern:

- > **Dämmungen**
- > **Schallschutz**
- > **Brandschutz**



## **Kolektor Insulation GmbH**

Max-Planck-Straße 23 | 70736 Fellbach/Stuttgart  
Telefon +49 711 53080 | Telefax +49 711 5308149  
insulation@kolektor.com

Anwendungstechnische Beratung: Telefon +49 711 5308111