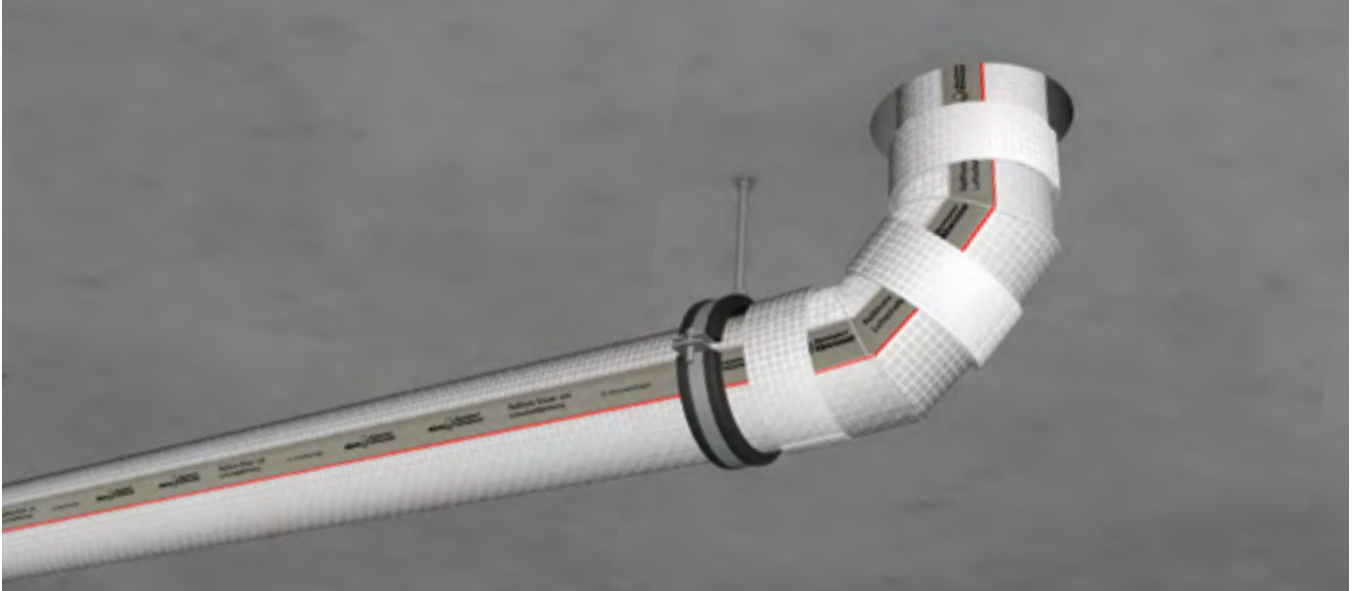


## Misselsystem-Abwasser® MSA® 9-KL

Körper- und Luftschalldämmung von Kunststoffabwasserleitungen und Lüftungskanälen. Für Anwendungen mit hoher Luftschallabstrahlung. **Erhöhter Schallschutz: VDI 4100 sicher erfüllt.** Akustische Anforderungen nach DIN 4109 Teil 5 (regelt nur fremden Bereich!) werden übertroffen.



### Schallwerte und Nachweise

Schalldruckpegel <sup>1)</sup>	≈ 22 dB(A) (im fremden Bereich)
Luftschallreduzierung <sup>1)</sup>	Einfügungsdämmung $\Delta L_{AF}$ bis zu 10 dB
Schallschutzlevel	erreichbares max. Schallschutzlevel im fremden Bereich: DEGA B VDI 4100 SSt III erreichbares max. Schallschutzlevel im eigenen Bereich: DEGA EW 1 VDI 4100 EB I
Prüfbericht	P-BA 103/1995 beim Fraunhofer-Institut für Bauphysik

### Anwendung

Körper-/Luftschalldämmung von	Kunststoffabwasserleitungen Lüftungskanälen mit hoher Luftschallabstrahlung
Einsatz	für frei oder in der Vorwandkonstruktion verlegte Abwasserrohrleitungen

### Material

PE-Materialverbund	geschlossenzelliger PE-Schaum mit Wellenprofil, fest vernadelte Faser-Polsterlage, Verstärkung mit reißfester Gittergewebefolie, eingebettete Metallschicht zur wirksamen Luftschallreduzierung, Gittergewebe an den Kreuzungspunkten verknötet
Ausführung	offener Schlauch mit integriertem Schnellverschluss, Plattenware Formteile für Bögen, Abzweige etc. mit integriertem Schnellverschluss

### Technische Daten

Abmessung Schlauch	1 m lang, 9 mm dick
Abmessung Plattenware	1 m x 1 m, 9 mm dick
Brandverhalten	B2 nach DIN 4102, E <sub>L</sub> nach DIN EN 13501
Temperaturbereich	T <sub>max</sub> + 90 °C, T <sub>min</sub> – 20 °C

### Infos zum Artikel

Lieferumfang Schlauch/Plattenware	2 m offener MSA 9-KL Schlauch mit integriertem Schnellverschluss bzw. 1 m <sup>2</sup> Plattenware, Montageanleitung
Lieferumfang Formteile	5 Stück MSA 9-KL Formteile für Abzweige, Bögen etc.
Zubehör (ab Seite 186)	Selbstklebendes Universal-Verschlussband (Seite 192)

<sup>1)</sup> abhängig von Rohrmaterial und Volumenstrom

## Misselsystem-Abwasser® MSA® 9-KL

### RABATTGRUPPE L

Artikel-Nr.	Artikel-Name	d <sub>i</sub> Dämmung mm	Kunststoffrohr DN	Inhalt pro VE m	Preis pro m Euro
<b>Schlauch, offen, mit integriertem Schnellverschluss</b>					
181-5040	MSA 9-KL DN 40/R	55	40	2	114,35
181-5050	MSA 9-KL DN 50/R	63	50/56	2	118,30
181-5070	MSA 9-KL DN 70/R	90	70	2	125,30
181-5080	MSA 9-KL DN 90/R	113	90	2	138,00
181-5100	MSA 9-KL DN 100/R	127	100	2	151,60
181-5125	MSA 9-KL DN 125/R	143	125	2	162,85
181-5150	MSA 9-KL DN 150/R	172	150	2	188,80
181-5200	MSA 9-KL DN 200/R	237	200	2	210,90

Weitere Abmessungen auf Anfrage.

## Misselsystem-Abwasser® MSA® 9-KL Platte

### RABATTGRUPPE L

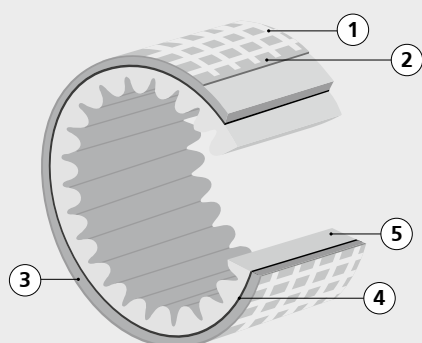
Artikel-Nr.	Artikel-Name	Inhalt pro VE m <sup>2</sup>	Preis pro m <sup>2</sup> Euro
<b>Plattenware</b>			
184-8000	MSA 9-KL Platte	1	263,10

## Selbstklebendes Universal-Verschlussband

weiß, reißfest, gepolstert, Dicke ca. 2 mm

### RABATTGRUPPE ZDLB

Artikel-Nr.	Artikel-Name	Breite mm	Länge pro Rolle m	Inhalt pro VE Rollen	Preis pro Rolle Euro
175-0452	MSA 452/S	45	10	20	28,70
175-0652	MSA 652/S	65	10	12	39,75



### PE-Materialverbund

- ① Reißfestes Gittergewebe
- ② Folie
- ③ Polsterlage aus vernadelten Fasern
- ④ Metallschicht
- ⑤ Geschlossenzelliger, vernetzter Polyethylenschaum

## Misselsystem-Abwasser® MSA® 9-KL – Formteile

## RABATTGRUPPE L

Artikel-Nr.	Artikel-Name	Kunststoffrohr	Inhalt pro VE	Preis pro Stück
		DN	Stück	Euro
<b>Abzweig 45°</b>				
182-1045	MSA 9-KL A 50 x 50-45°	50/56	5	74,90
182-1245	MSA 9-KL A 70 x 50-45°	70	5	73,55
182-1445	MSA 9-KL A 70 x 70-45°	70	5	81,65
182-1345	MSA 9-KL A 90 x 50-45°	90	5	87,95
182-1645	MSA 9-KL A 90 x 90-45°	90	5	84,25
182-1545	MSA 9-KL A 100 x 50-45°	100	5	89,80
182-1745	MSA 9-KL A 100 x 70-45°	100	5	90,25
182-2045	MSA 9-KL A 100 x 100-45°	100	5	97,85
182-2545	MSA 9-KL A 125 x 100-45°	125	5	98,85
182-2645	MSA 9-KL A 125 x 125-45°	125	5	102,85
182-3045	MSA 9-KL A 150 x 150-45°	150	5	188,60
<b>Abzweig 87°</b>				
182-1087	MSA 9-KL A 50 x 50-87°	50/56	5	69,50
182-1287	MSA 9-KL A 70 x 50-87°	70	5	70,15
182-1487	MSA 9-KL A 70 x 70-87°	70	5	70,85
182-1687	MSA 9-KL A 90 x 90-87°	90	5	72,00
182-1587	MSA 9-KL A 100 x 50-87°	70	5	69,95
182-2087	MSA 9-KL A 100 x 100-87°	100	5	75,25
182-2587	MSA 9-KL A 125 x 100-87°	125	5	88,50
182-2687	MSA 9-KL A 125 x 125-87°	125	5	92,40
182-3087	MSA 9-KL A 150 x 150-87°	150	5	191,05
<b>Eckabzweig</b>				
187-1087	MSA 9-KL E 100 x 100 x 100-87°	100	5	96,25
<b>Bogen 45°</b>				
183-0445	MSA 9-KL B 40-45°	40	5	50,80
183-0545	MSA 9-KL B 50-45°	50/56	5	50,80
183-0745	MSA 9-KL B 70-45°	70	5	53,95
183-0845	MSA 9-KL B 90-45°	90	5	55,55
183-1045	MSA 9-KL B 100-45°	100	5	57,00
183-2745	MSA 9-KL B 125-45°	125	5	79,80
183-1545	MSA 9-KL B 150-45°	150	5	90,75

## Misselsystem-Abwasser® MSA® 9-KL – Formteile

### RABATTGRUPPE L

Artikel-Nr.	Artikel-Name	Kunststoffrohr	Inhalt pro VE	Preis pro Stück
		DN	Stück	Euro
<b>Bogen 87°</b>				
183-0487	MSA 9-KL B 40-87°	40	5	65,50
183-0587	MSA 9-KL B 50-87°	50/56	5	66,15
183-0787	MSA 9-KL B 70-87°	70	5	66,85
183-0887	MSA 9-KL B 90-87°	90	5	74,25
183-1087	MSA 9-KL B 100-87°	100	5	80,35
183-2787	MSA 9-KL B 125-87°	125	5	93,05
183-1587	MSA 9-KL B 150-87°	150	5	117,05

Weitere Abmessungen und Schallschutz-Dämm-Manschetten für Sonderformteile wie Kugel-Abzweige, Hosen-T-Stücke u. a. für Kunststoff-Abwasserleitungen auf Anfrage.

### Hinweise zum Einbau



Ausgangssituation:  
Ungedämmte Abwasser-  
leitung aus Kunststoff  
mit Bogen.



MSA 9-KL-Formteil über  
den Bogen montieren.



Streckendämmung über  
die Rohrleitung montie-  
ren.



Stoßstelle mit Universal-  
Verschlussband abkle-  
ben (siehe Seite 192).

Alle wichtigen Downloads zum Misselsystem-Abwasser® MSA® 9-KL finden Sie online.

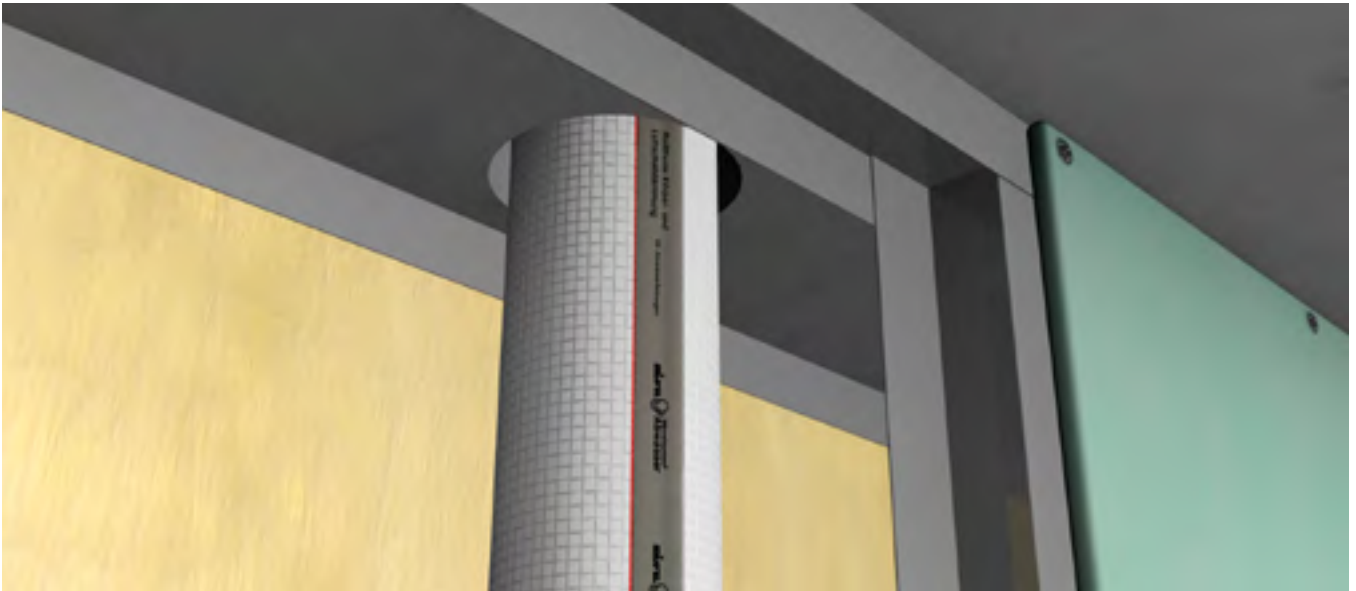
Besuchen Sie unsere Webseite und entdecken alle Produktdownloads zum Herunterladen ohne Passwort und ohne Anmeldung.



[www.kolektor-insulation.com](http://www.kolektor-insulation.com)

## Misselsystem-Abwasser® MSA®-KL

Körper- und Luftschalldämmung von Gussabwasserleitungen und Lüftungskanälen. Für Anwendungen mit hoher Luftschallabstrahlung. **Erhöhter Schallschutz: VDI 4100 sicher erfüllt.** Akustische Anforderungen nach DIN 4109 Teil 5 (regelt nur fremden Bereich!) werden übertroffen.



### Schallwerte und Nachweise

Schalldruckpegel <sup>1)</sup>	≈ 22 dB(A) (im fremden Bereich)
Luftschallreduzierung <sup>1)</sup>	Einfügungsdämmung $\Delta L_{AF}$ bis zu 10 dB
Schallschutzlevel	erreichbares max. Schallschutzlevel im fremden Bereich: DEGA B VDI 4100 SSt III erreichbares max. Schallschutzlevel im eigenen Bereich: DEGA EW 1 VDI 4100 EB I
Prüfbericht	P-BA 103/1995 beim Fraunhofer-Institut für Bauphysik

### Anwendung

Körper-/Luftschalldämmung von	Guss-Abwasserleitungen Lüftungskanälen mit hoher Luftschallabstrahlung
Einsatz	für frei oder in der Vorwandkonstruktion verlegte Abwasserrohrleitungen

### Material

PE-Materialverbund	geschlossenelliger PE-Schaum mit Wellenprofil, fest vernadelte Faser-Polsterlage, Verstärkung mit reißfester Gittergewebefolie, eingebettete Metallschicht zur wirksamen Luftschallreduzierung, Gittergewebe an den Kreuzungspunkten verknötet
Ausführung	offener Schlauch mit integriertem Schnellverschluss, Plattenware Formteile für Bögen, Abzweige etc. mit integriertem Schnellverschluss

### Technische Daten

Abmessung Schlauch	1 m lang, 9 mm dick
Abmessung Plattenware	1 m x 1 m, 9 mm dick
Brandverhalten	B2 nach DIN 4102, E <sub>L</sub> nach DIN EN 13501
Temperaturbereich	T <sub>max</sub> + 90 °C, T <sub>min</sub> - 20 °C

### Infos zum Artikel

Lieferumfang Schlauch/Plattenware	2 m offener MSA-KL Schlauch mit integriertem Schnellverschluss bzw. 1 m <sup>2</sup> Plattenware, Montageanleitung
Lieferumfang Formteile	5 Stück MSA-KL Formteile für Abzweige, Bögen etc.
Zubehör (ab Seite 186)	Selbstklebendes Universal-Verschlussband (Seite 192)

<sup>1)</sup> abhängig von Rohrmaterial und Volumenstrom

## Misselsystem-Abwasser® MSA®-KL

### RABATTGRUPPE L

Artikel-Nr.	Artikel-Name	d <sub>i</sub> Dämmung mm	Gussrohr DN	Inhalt pro VE m	Preis pro m Euro
<b>Schlauch, offen, mit integriertem Schnellverschluss</b>					
191-5050	MSA-KL DN 50/R	78	50	2	125,05
191-5070	MSA-KL DN 70/R	94	70	2	133,35
191-5080	MSA-KL DN 80/R	102	80	2	142,25
191-5100	MSA-KL DN 100/R	131	100	2	161,60
191-5125	MSA-KL DN 125/R	153	125	2	173,90
191-5150	MSA-KL DN 150/R	175	150	2	204,85
191-5200	MSA-KL DN 200/R	243	200	2	229,65

Weitere Abmessungen auf Anfrage.

## Misselsystem-Abwasser® MSA® 9-KL Platte

### RABATTGRUPPE L

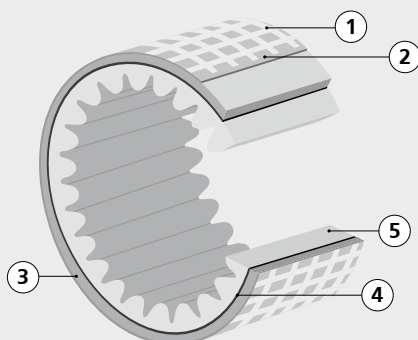
Artikel-Nr.	Artikel-Name	Inhalt pro VE m <sup>2</sup>	Preis pro m <sup>2</sup> Euro
<b>Plattenware</b>			
184-8000	MSA 9-KL Platte	1	263,10

## Selbstklebendes Universal-Verschlussband

weiß, reißfest, gepolstert, Dicke ca. 2 mm

### RABATTGRUPPE ZDLB

Artikel-Nr.	Artikel-Name	Breite mm	Länge pro Rolle m	Inhalt pro VE Rollen	Preis pro Rolle Euro
175-0452	MSA 452/S	45	10	20	28,70
175-0652	MSA 652/S	65	10	12	39,75



### PE-Materialverbund

- ① Reißfestes Gittergewebe
- ② Folie
- ③ Polsterlage aus vernadelten Fasern
- ④ Metallschicht
- ⑤ Geschlossenzelliger, vernetzter Polyethylenschaum

## Misselsystem-Abwasser® MSA®-KL – Formteile

### RABATTGRUPPE L

Artikel-Nr.	Artikel-Name	Gussrohr	Inhalt pro VE	Preis pro Stück
		DN	Stück	Euro
<b>Abzweig</b>				
192-1045	MSA-KL A 50 x 50-45°	50	5	71,75
192-1088	MSA-KL A 50 x 50-88°	50	5	68,65
192-1445	MSA-KL A 70 x 70-45°	70	5	78,30
192-1488	MSA-KL A 70 x 70-88°	70	5	67,70
192-1645	MSA-KL A 80 x 80-45°	80	5	80,80
192-1688	MSA-KL A 80 x 80-88°	80	5	69,40
192-2045	MSA-KL A 100 x 100-45°	100	5	98,00
192-2088	MSA-KL A 100 x 100-88°	100	5	75,40
<b>Bogen</b>				
193-0545	MSA-KL B 50-45°	50	5	49,00
193-0588	MSA-KL B 50-88°	50	5	63,75
193-0745	MSA-KL B 70-45°	70	5	51,55
193-0788	MSA-KL B 70-88°	70	5	64,40
193-0845	MSA-KL B 80-45°	80	5	56,00
193-0888	MSA-KL B 80-88°	80	5	80,75
193-1045	MSA-KL B 100-45°	100	5	57,15
193-1088	MSA-KL B 100-88°	100	5	80,45

Weitere Abmessungen und Schallschutz-Dämm-Manschetten für Sonderformteile wie Kugel-Abzweige, Hosen-T-Stücke u. a. für Kunststoff-Abwasserleitungen auf Anfrage.

Alle wichtigen Downloads zum Misselsystem-Abwasser® MSA®-KL finden Sie online.

Besuchen Sie unsere Webseite und entdecken alle Produktdownloads zum Herunterladen ohne Passwort und ohne Anmeldung.



[www.kolektor-insulation.com](http://www.kolektor-insulation.com)

# Ihre Informationsquelle im Schallschutz

Bestellen Sie Ihr Exemplar gratis: E-Mail an [insulation@kolektor.com](mailto:insulation@kolektor.com)



## Planung

Informationsquelle zum Schallschutz in Gebäuden und von technischen Anlagen.

## Anforderungen

Einbeziehung schalltechnischer Normen, aktueller Regelwerke und werkvertraglicher Aspekte.

## Praxisnah

Darstellung praxisfreundlicher Lösungsmöglichkeiten.



Hier geht es zur Webseite:

KÖRPER-/LUFTSCHALL/  
TAUWASSER

KÖRPER- + LUFTSCHALL

KÖRPERSCHALL

KÖRPERSCHALL  
LUFLEITUNG

KÖRPERSCHALL  
SPÜLKASTEN

KABELBOX SCHALL

ZUBEHÖR