

# Montageanleitung

**Für Geberit Kombifix Plus Wand-WC  
mit UP Spülkasten**

**UP 320 Bauhöhe 108 cm**  
(110.300.00.5)

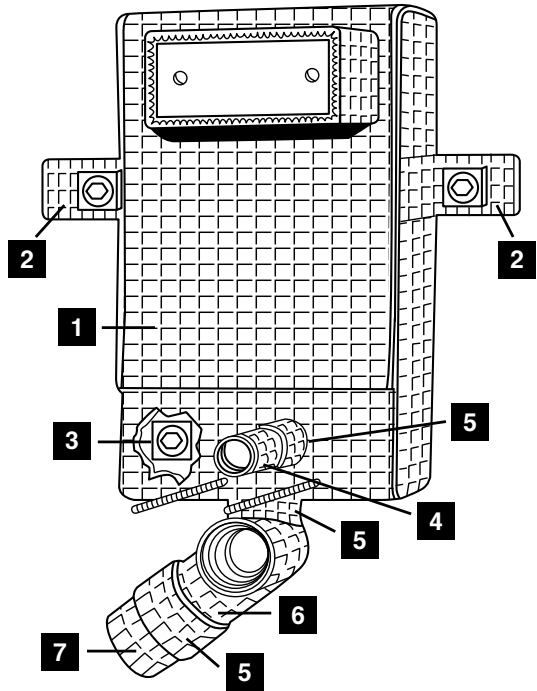
**UP 320 Bauhöhe 108 cm**  
(110.349.00.5)



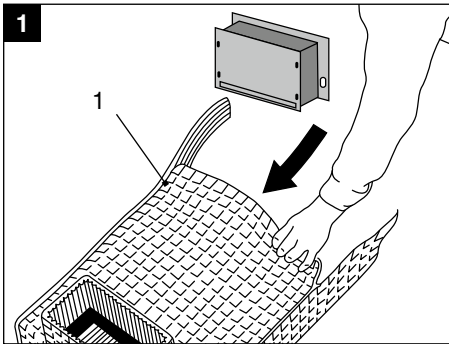
# Geberit Kombifix

## Vollständig montiertes und mit MSWC-Formelement gedämmtes Geberit Kombifix

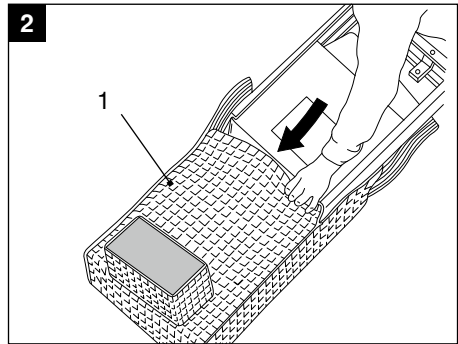
- 1 MSWC-Formelement mit Klettverschlüssen zur schnellen Montage
- 2 Vorgefertigte Formteile mit Schallschutzscheiben
- 3 Selbstklebende Schallschutzscheiben
- 4 Schlauchstück für Baustopfen
- 5 Selbstklebendes Universal-Verschlussband
- 6 Formteil für Abwasser-Anschlussbogen
- 7 MSA-Schlauchstück DN 100



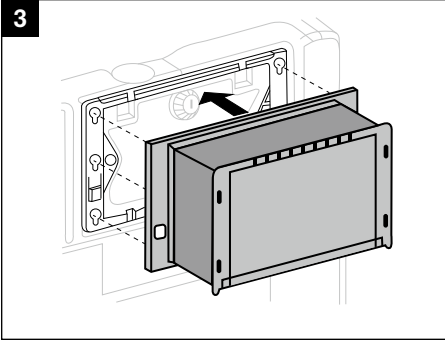
**Achtung:** Bei der schweizer Ausführung mit der Artikel-Nummer 110.349.00.5 sind vor der Montage die seitlichen Kunststoffflaschen zu entfernen.



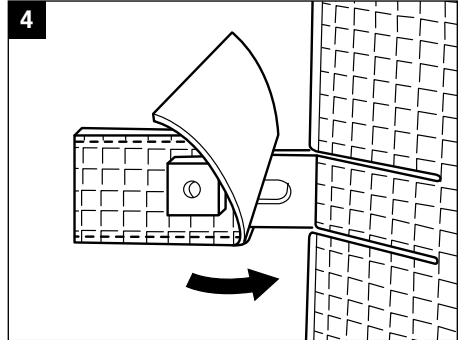
Bauschutz in MSWC-Formelement (1) stecken.



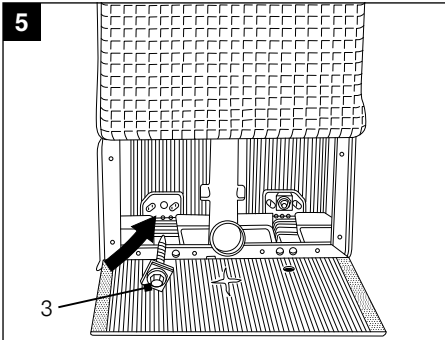
Komplettes WC-Montageelement in MSWC-Formelement (1) stecken.

**3**

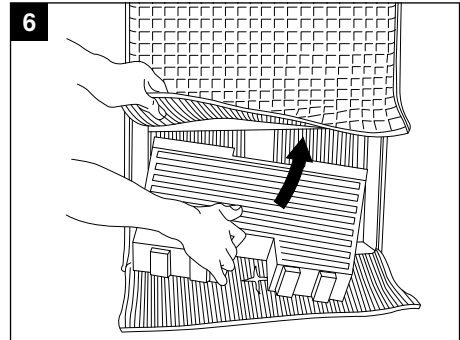
Bauschutz auf Element anbringen,  
Bauschutz hörbar einrasten lassen.

**4**

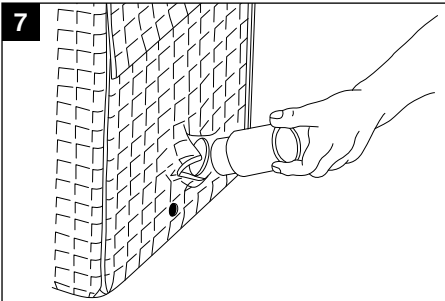
Formteile mit Schallschutzscheiben (2)  
über die oberen Befestigungslaschen  
schieben, an Formelement (1) ankleben,  
gedämmtes WC-Element befestigen.

**5**

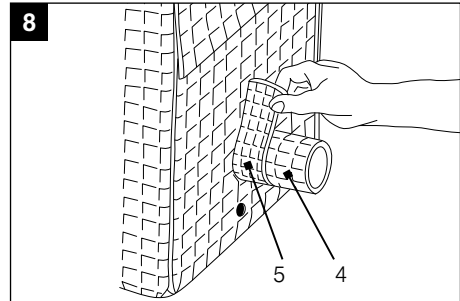
Befestigungslaschen unten mit selbst-  
klebenden Schallschutzscheiben (3)  
montieren.

**6**

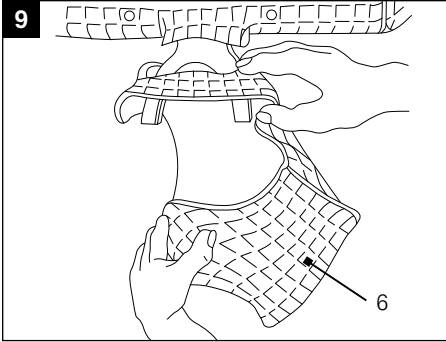
Hohlraum zwischen Spülkasten und  
Rahmen mit Polystyrol oder anderen  
Materialien füllen. MSWC-Formelement  
(1) verschließen.

**7**

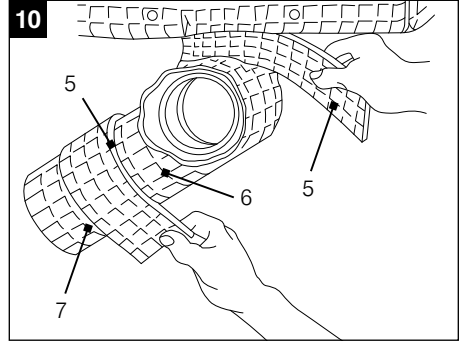
Baustopfen durch Kreuzschlitzöffnung  
hindurch einsetzen.

**8**

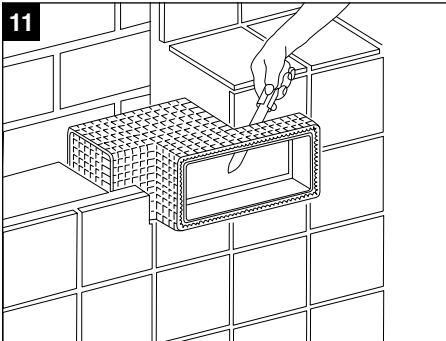
Mit Schlauchstück (4) dämmen, mit  
Verschlussband (5) abkleben.



Formteil (6) für den Abwasser-Anschlussbogen über Rohrbefestigung schieben. Abwasser-Anschlussbogen einsetzen, Formteil verschließen.



Schlauchstück DN 100 (7) montieren, lückenlos mit Verschlussband (5) abkleben.



Nach dem Verfliesen Dämmkragen des Bauschutzes bündig mit Fertigwand abschneiden.

**Statische Sicherung** siehe Montageanleitung Geberit.

Das Montagebeispiel in dieser Anleitung entspricht dem neuesten Stand und informiert über Misset Produkte und deren Anwendungsmöglichkeiten. Alle Angaben erfolgen ohne Gewähr nach bestem Wissen und unter Berücksichtigung einschlägiger Normen und Regelwerke. Technische Änderungen, die dem Fortschritt dienen, behält Kolektor Insulation GmbH

sich vor. Eine stets einwandfreie Qualität gewährleistet Kolektor Insulation GmbH im Rahmen der allgemeinen Verkaufsbedingungen. Zeichnungen und Bilder dienen lediglich der Erläuterung. Alle Rechte vorbehalten. Nachdruck – auch auszugsweise – nur mit Genehmigung der Kolektor Insulation GmbH. Bitte beachten Sie besonders die detaillierten technischen Produkt-Informationen.

#### **Kolektor Insulation GmbH**

Max-Planck-Straße 23 · D-70736 Fellbach/Stuttgart  
 Telefon +49 711 53080 · Telefax +49 711 5308149  
 www.kolektor-insulation.com · insulation@kolektor.com