

Montageanleitung

Missel Kompakt-Dämmhülse® KDH® 035

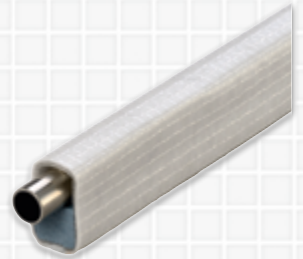
Schallentkoppelte Systembefestigung KDH-FX
mit Beschichtung aus Faser-Polsterlage und
reißfester Gittergewebefolie

Mounting instruction

Missel compact insulating jacket KDH 035

Instruction de montage

Manchon d'isolation Missel compact KDH 035



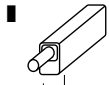
Eigenschaften:

■ $\lambda_{40^{\circ}\text{C}} = 0,035 \text{ W}/(\text{m}\cdot\text{K})$

■ $\mu > 5200$

■ $\vartheta_{\text{max}} = +100^{\circ}\text{C}$

■ $\vartheta_{\text{max}} = -50^{\circ}\text{C}$

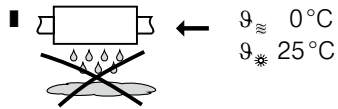


$s_{\text{min}} = 10 \text{ mm}$

$s_{\text{max}} = 30 \text{ mm}$

$\varnothing_{\text{min}} = 12 \text{ mm}$

$\varnothing_{\text{max}} = 42 \text{ mm}$



■ DIN EN 14313

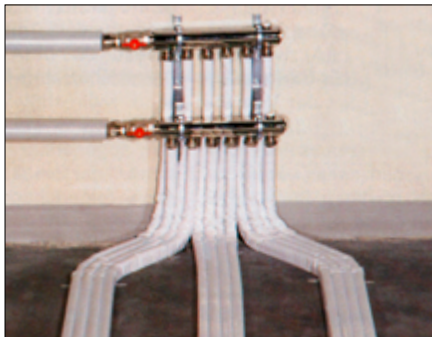
■ CE

■ DIN 4102-B2

■ DIN EN 13501-1 E_L

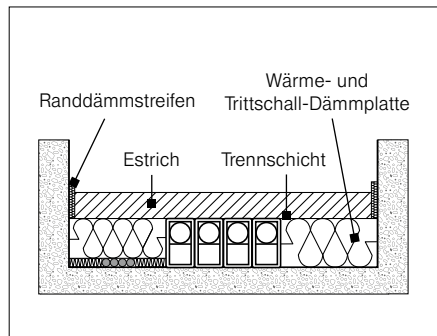
■ EnEV 2016

■ DIN 1988-200



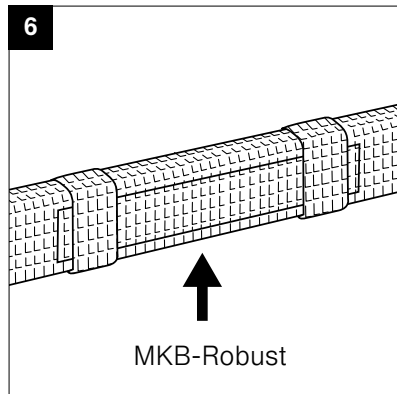
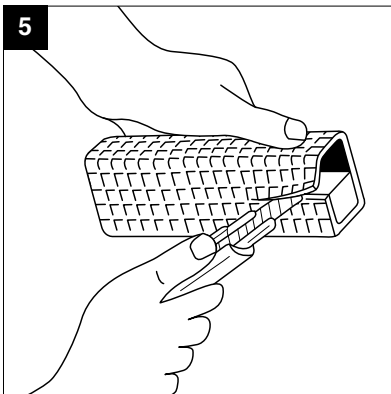
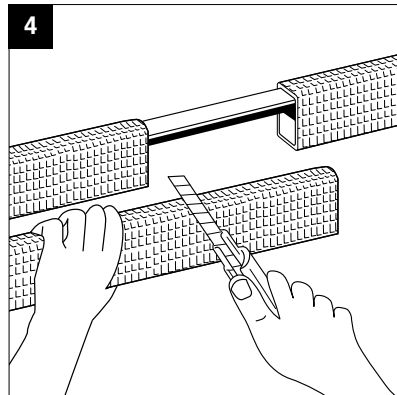
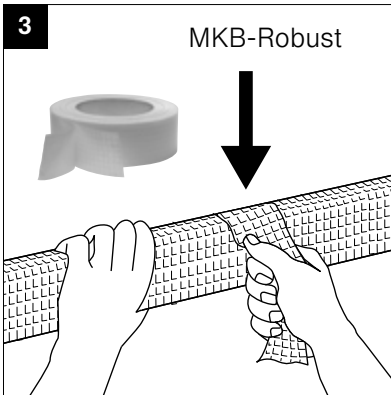
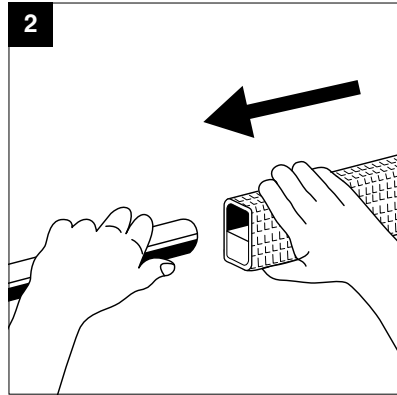
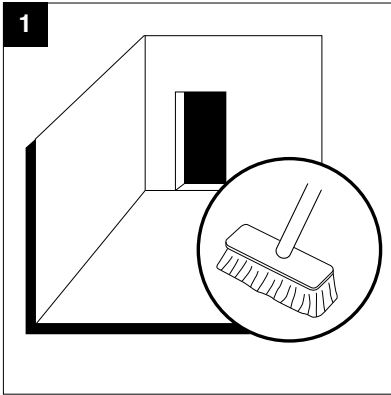
Kompakt und platzsparend:

Schmale Bauform für maximale Anzahl an Rohren.

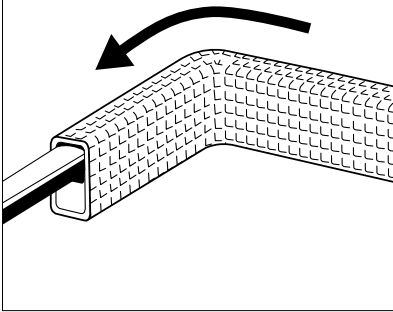


Akustisch geprüft: Sicherheit beim Trittschall trotz geringster Aufbauhöhe.

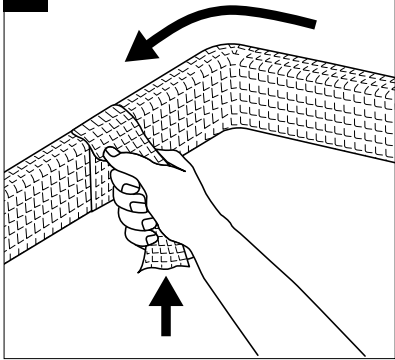
Montageanleitung



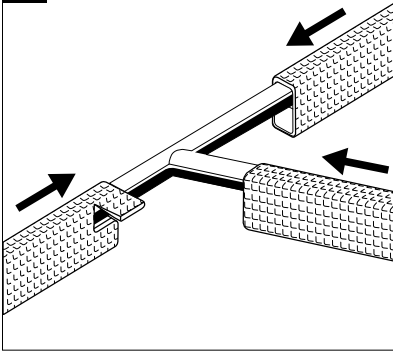
7



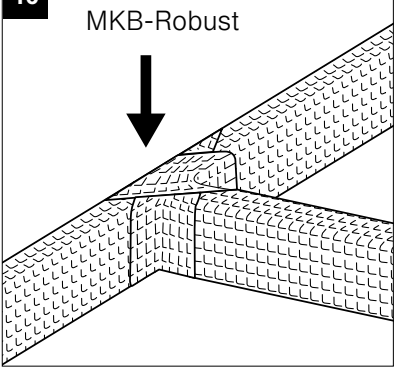
8



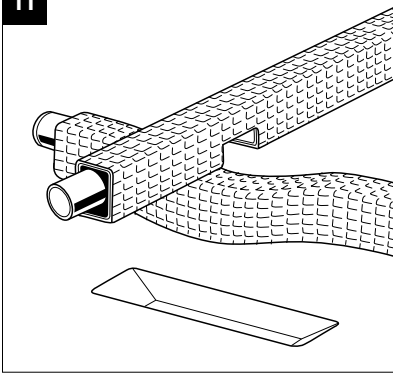
9



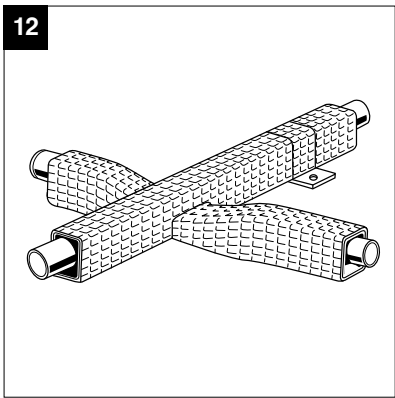
10

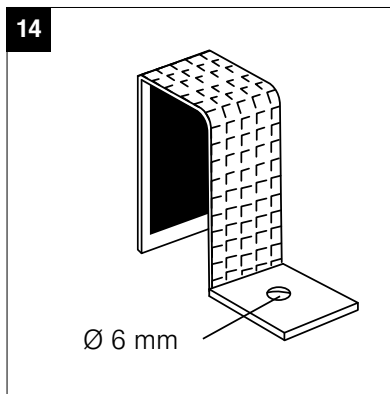
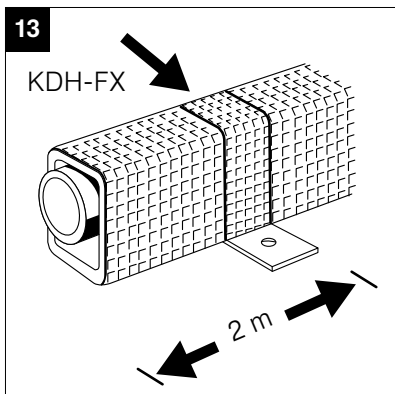


11



12





Vor der Montage ist zu beachten:

Rohre und Dämmstoffe sollten beim Einbau trocken sein. Achten Sie darauf, dass die Materialien bei der Lagerung und auf der Baustelle nicht verunreinigt oder nass werden. Halten Sie durch fachgerechte Dämmung Feuchtigkeit vom Rohr fern. Beachten Sie die Einbauvorschriften der Rohrhersteller und die Vorschriften für den Korrosionsschutz.

The following should be remembered during assembly:

Pipes and insulation materials should be dry during assembly work. Ensure that the materials do not become soiled or wet during storage or on the building site. Keep moisture away from pipe by professional insulation. Observe the fitting instructions of the pipe manufacturer and the corrosion protection provisions.

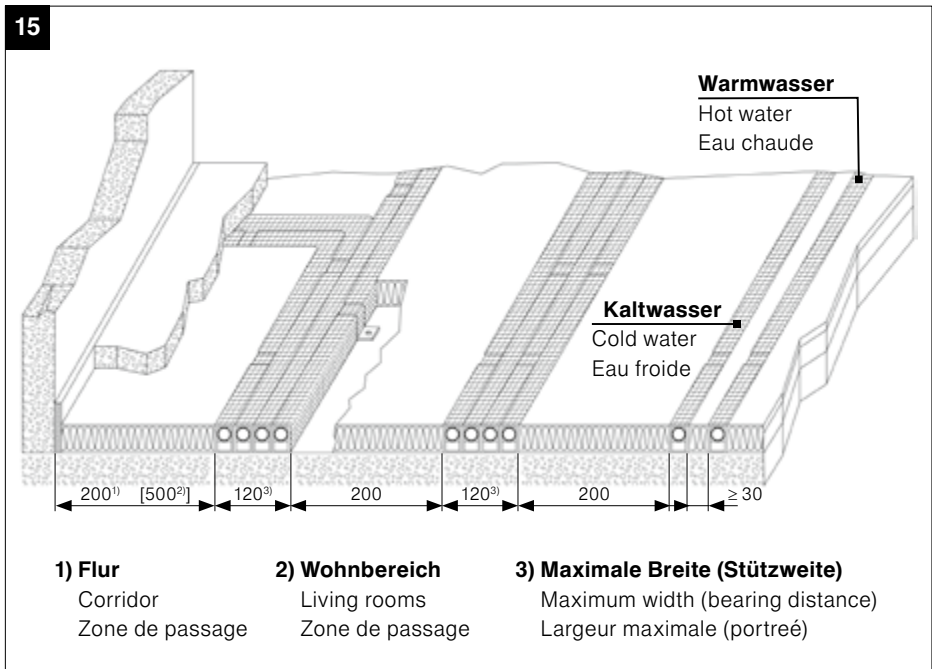
Consignes a observer lors du montage:

Les tuyaux et matières isolantes doivent être secs lors du montage. Veillez à ce que le matériel ne se salisse pas et ne soit pas mouillé pendant le stockage et sur le chantier. Protégez les tuyaux contre l'humidité grâce a une isolation de qualité. Conformez-vous aux instructions de montage des fabricants de tuyaux et aux prescriptions en matière de protection contre la corrosion.

Mit Kompakt-Dämmhülse gedämmte Rohrleitungen parallel und geradlinig sowie rechtwinklig zu den umgebenden Wänden verlegen. Abstände und Verlegebeispiele einhalten. Zwischen Warm- und Kaltwasserleitungen mindestens 30 mm Abstand.

Lay pipes (insulated with compact insulating jacket) in straight lines, parallel with or at right angles to the surrounding walls. Observe the specified distances and methods of laying shown in the example. Leave an interval minimum of 30 mm between hot and cold water pipes.

Poser les conduites isolées avec le manchons d'isolation compact en parallèle, en ligne droite et à angle droit aux murs environnants. Respecter les distances et les exemples de pose. Réserver un espace de 30 mm minimum entre les conduites d'eau chaude et d'eau froide.



Missel Kompakt-Dämmhülse KDH 035 mit Zubehör

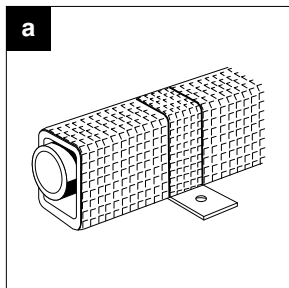
- a) KDH 035 mit schallentkoppelnder Befestigung (schematisch)
- b) Schallentkoppelnde einseitige Systembefestigung KDH-FX
- c) Missel Klebeband aus Polyolefin-Copolymer mit reißfestem Gittergewebe (MKB-Robust)

Missel compact insulating jacket KDH 035 with spare parts

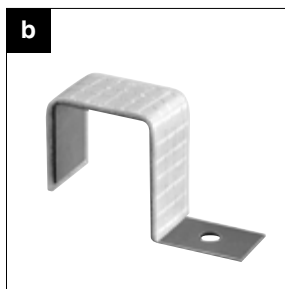
- a) KDH 035 with sound-isolated fastening (schematically)
- b) Sound-insulating one-sided mounting system KDH-FX
- c) Missel self-adhesive sealing tape made of Polyolefin copolymer, tear-resistant (MKB-Robust)

Manchon isolant compact Missel KDH 035 avec accessoires

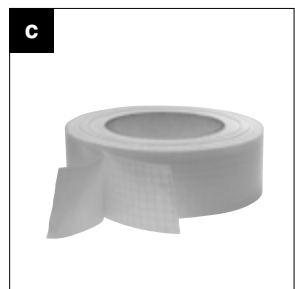
- a) Fixation pour découplage acoustique avec KDH 035 (schématiquement)
- b) Système de fixation unilatéral pour découplage acoustique
- c) Missel copolymère polyoléfine autoadhésif avec tissu à mailles antidéchérure (MKB-Robust)



KDH + KDH-FX





KDH-FX



MKB-Robust

■ Tabelle: Übersicht Dämmdicke und Bauhöhe bei 50% bzw. 100% EnEV

50% EnEv			100% EnEv		
Artikel-Kurzbezeichnung	Dämmdicke	 [mm]	Artikel-Kurzbezeichnung	Dämmdicke	 [mm]
KDH 10-12	10	30	KDH 20-12	20	40
KDH 10-15	10	33	KDH 20-15	20	43
KDH 10-18	10	36	KDH 20-18	20	46
KDH 10-22	10	40	KDH 20-22	20	50
KDH 10-28	10	46	KDH 20-28	20	56
KDH 15-28	15	51	KDH 30-28	30	66
KDH 15-35	15	58	KDH 30-35	30	73
KDH 15-42	15	65	KDH 30-42	30	80
KDH 20-42	20	70			

Das Montagebeispiel in dieser Anleitung entspricht dem neuesten Stand und informiert über Missel Produkte und deren Anwendungsmöglichkeiten. Alle Angaben erfolgen ohne Gewähr nach bestem Wissen und unter Berücksichtigung einschlägiger Normen und Regelwerke. Technische Änderungen, die dem Fortschritt dienen, behält Kolektor Insulation GmbH

sich vor. Eine stets einwandfreie Qualität gewährleistet Kolektor Insulation GmbH im Rahmen der allgemeinen Verkaufsbedingungen. Zeichnungen und Bilder dienen lediglich der Erläuterung. Alle Rechte vorbehalten. Nachdruck – auch auszugsweise – nur mit Genehmigung der Kolektor Insulation GmbH. Bitte beachten Sie besonders die detaillierten technischen Produkt-Informationen.

Kolektor Insulation GmbH

Max-Planck-Straße 23 · D-70736 Fellbach/Stuttgart
 Telefon +49 711 53080 · Telefax +49 711 5308149
www.kolektor-insulation.com · insulation@kolektor.com