

Montageanleitung

Misselsystem-Lüftung

Schallschutz-Dämm-Manschette zur Körperschallentkopplung

von Wandeinbau-Ventilatoren

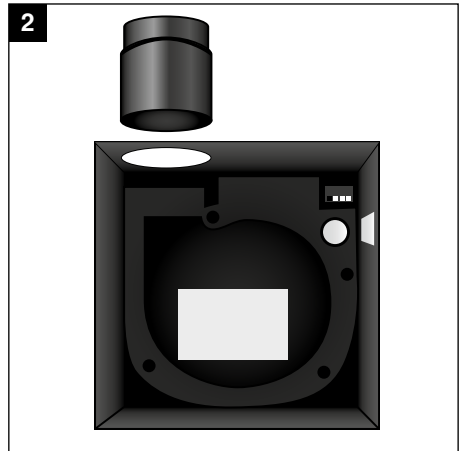
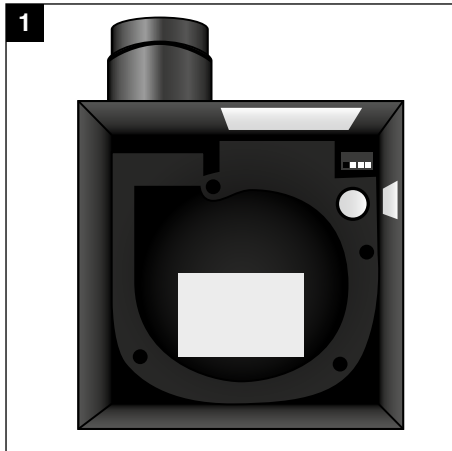
Dämmformteile für

- HELIOS ELS-GU/-GUBA (159-1001)
- MAICO ER-UP/G (159-2000)
- LIMODOR compact 80.000 (159-2001)

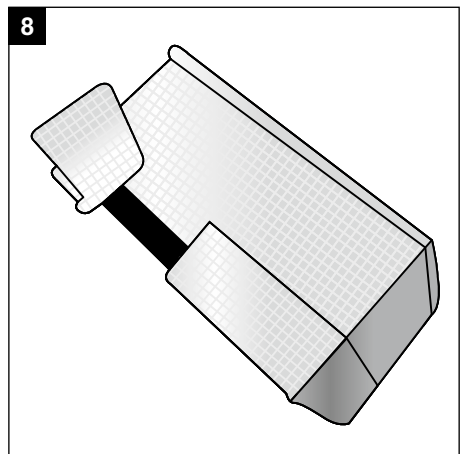
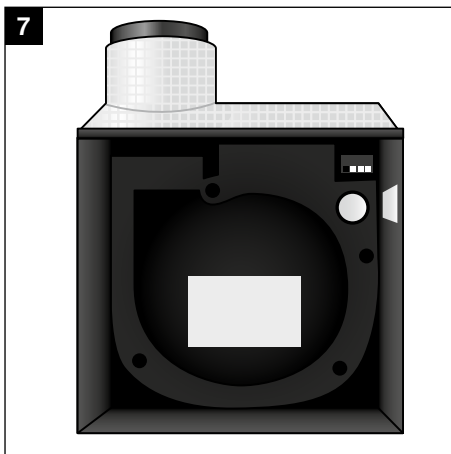
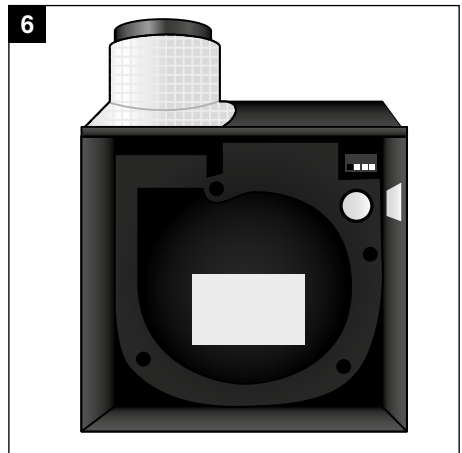
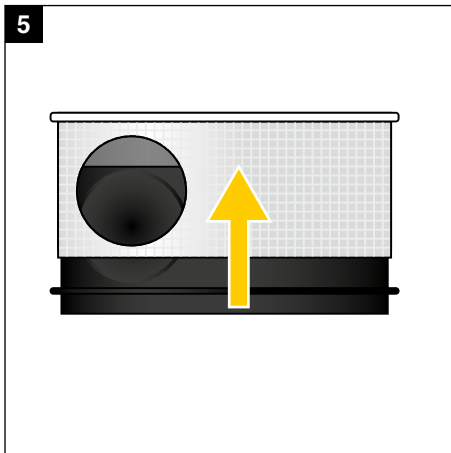
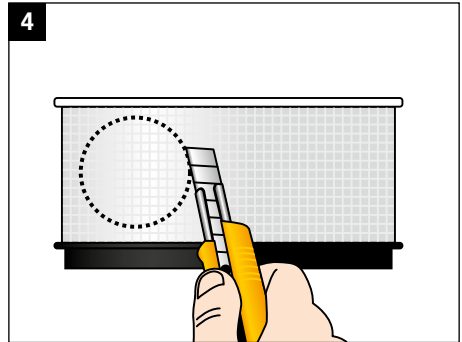
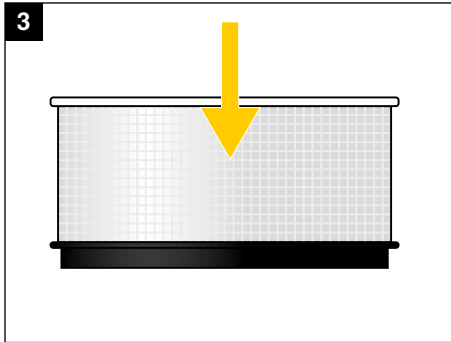


Lieferumfang:

- 1 Stk. Schallschutz-Dämm-Manschette MSL-V für Wandeinbau-Ventilatoren
- 1 Stk. Schallschutz-Dämm-Manschette MSL-V Zweitanschlusstutzen (außer Limodor)
- 1 m Selbstklebendes Universal-Verschlussband MSA 452/S
- 2 Stk. Schallschutzscheiben 30 x 30 x 4 mm
- 2 Stk. Schallschutzprofil für Schraubendurchführung
- 2 Stk. Linsenkopfschraube 6 x 40
- 4 Stk. U-Scheibe 6,4
- 2 Stk. Sechskantmutter M6



Montagebeispiel mit Formteil für MAICO ER-UP/G



Das Montagebeispiel in dieser Anleitung entspricht dem neuesten Stand und informiert über Missel Produkte und deren Anwendungsmöglichkeiten. Alle Angaben erfolgen ohne Gewähr nach bestem Wissen und unter Berücksichtigung einschlägiger Normen und Regelwerke. Technische Änderungen, die dem Fortschritt dienen, behält Kolektor Insulation GmbH

sich vor. Eine stets einwandfreie Qualität gewährleistet Kolektor Insulation GmbH im Rahmen der allgemeinen Verkaufsbedingungen. Zeichnungen und Bilder dienen lediglich der Erläuterung. Alle Rechte vorbehalten. Nachdruck – auch auszugsweise – nur mit Genehmigung der Kolektor Insulation GmbH. Bitte beachten Sie besonders die detaillierten technischen Produkt-Informationen.

Kolektor Insulation GmbH

Max-Planck-Straße 23 · D-70736 Fellbach/Stuttgart
Telefon +49 711 53080 · Telefax +49 711 5308149
www.kolektor-insulation.com · insulation@kolektor.com