

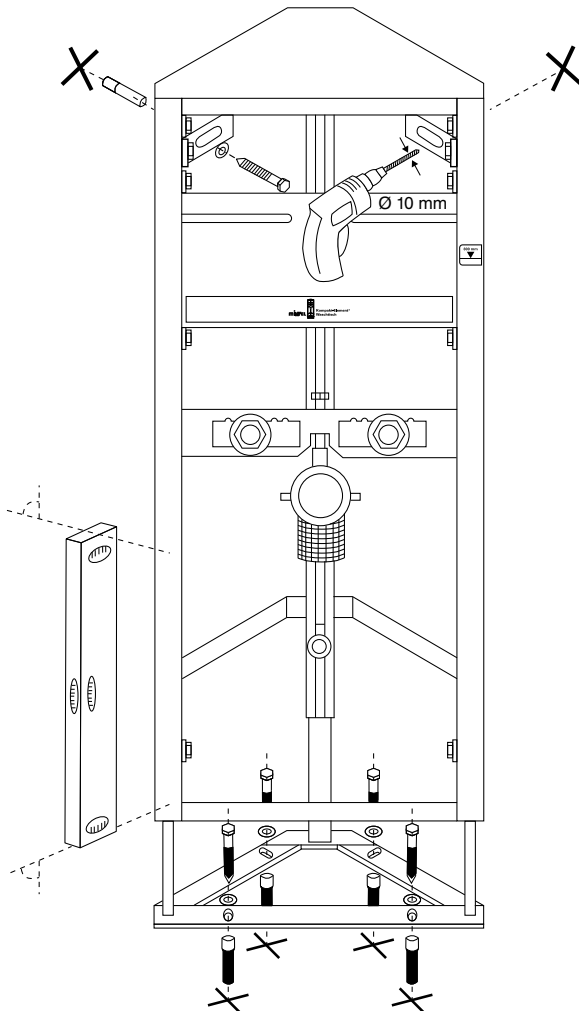
# Montageanleitung

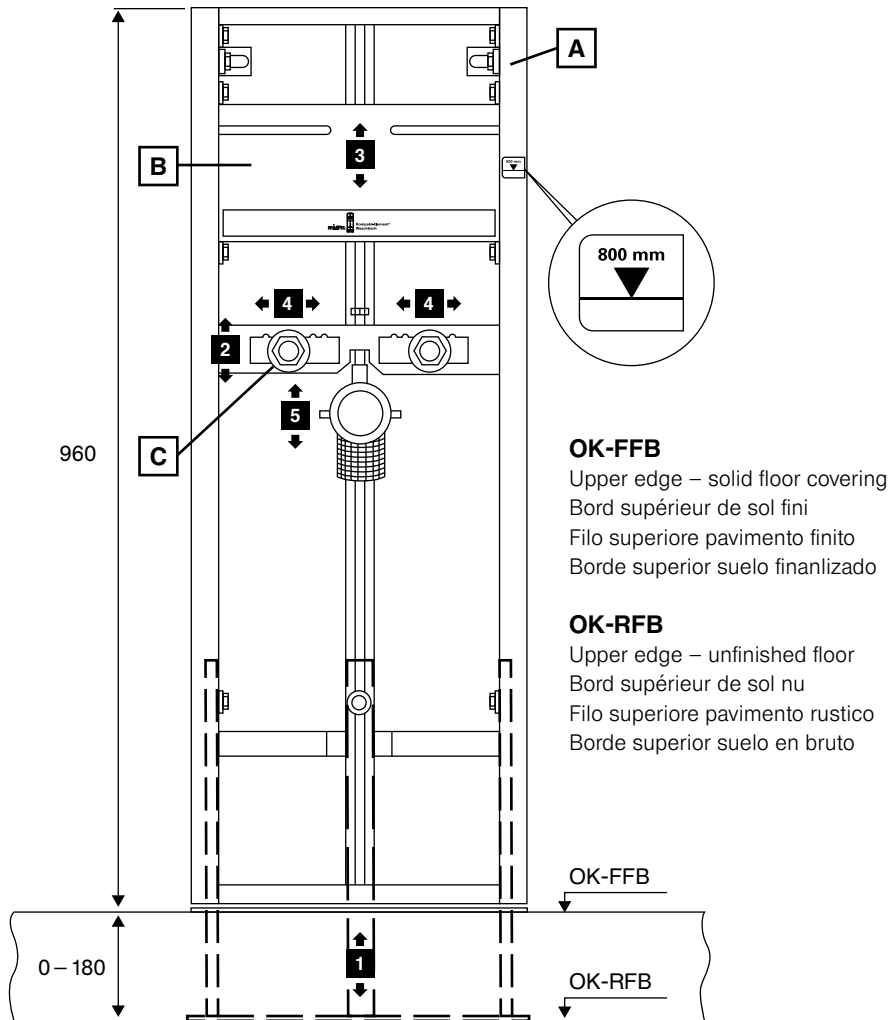
**Missel Kompakt-Element®  
Waschtisch**



## Lieferumfang:

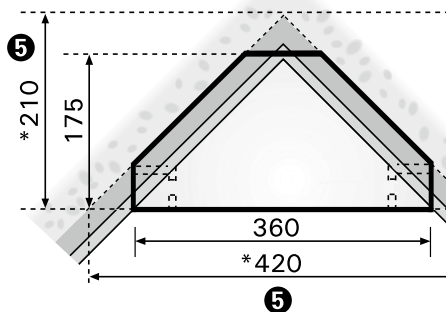
- A** Kompakt-Element mit Fundament und Befestigungsmaterial, Höhenverstellbereich 0 bis 180 mm
- B** Höhenverstellbare Waschtischbefestigung M 10, Befestigungsabstand 90 bis 280 mm
- C** Höhenverstellbarer Armaturenräger mit 2 körperschallentkoppelten Armaturenanschlüssen DN 15 (1/2"), Befestigungsabstand 76 bis 200 mm, und körperschallgedämmtem Abwasseranschluss DN 50 mit Gummiverbinder Ø 32
- D** Misselsystem-Schallschutzprofile für die Waschtischmontage





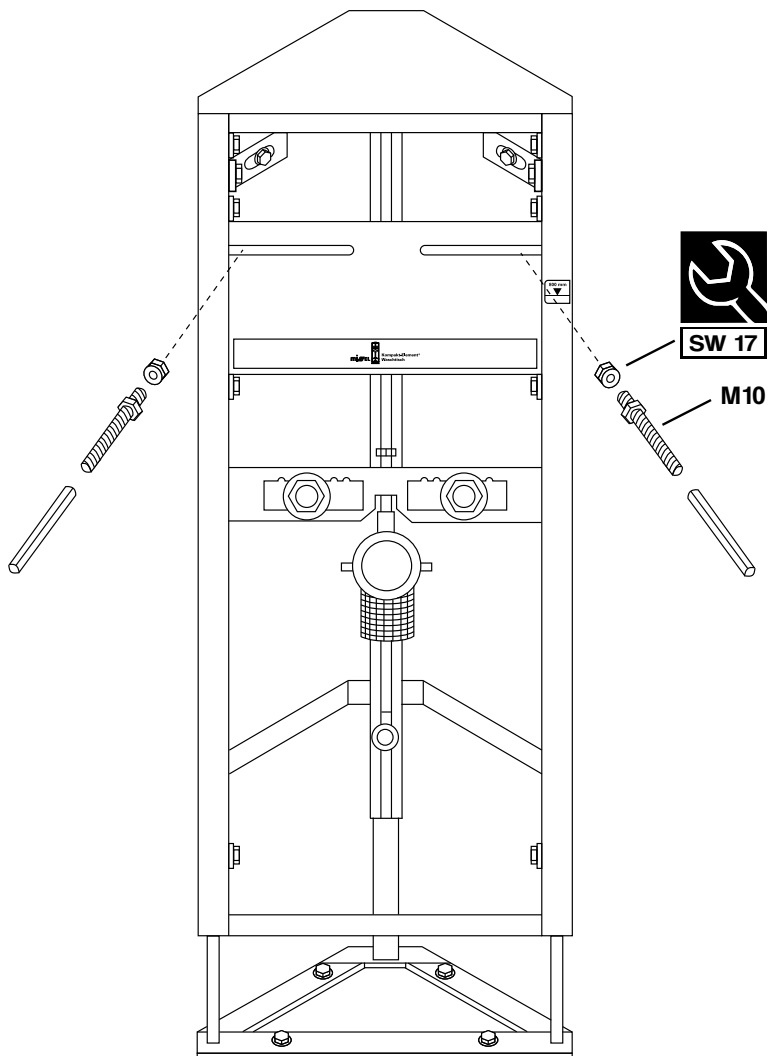
**\* Einbaumaße**

\* Installation dimensions



Bei Rohwandmontage  
Wandaufbau x ermitteln

In the case of fitted wall  
installation, determine  
wall structure x



Das Montagebeispiel in dieser Anleitung entspricht dem neuesten Stand und informiert über Missel Produkte und deren Anwendungsmöglichkeiten. Alle Angaben erfolgen ohne Gewähr nach bestem Wissen und unter Berücksichtigung einschlägiger Normen und Regelwerke. Technische Änderungen, die dem Fortschritt dienen, behält Kolektor Insulation GmbH

sich vor. Eine stets einwandfreie Qualität gewährleistet Kolektor Insulation GmbH im Rahmen der allgemeinen Verkaufsbedingungen. Zeichnungen und Bilder dienen lediglich der Erläuterung. Alle Rechte vorbehalten. Nachdruck – auch auszugsweise – nur mit Genehmigung der Kolektor Insulation GmbH. Bitte beachten Sie besonders die detaillierten technischen Produkt-Informationen.

**Kolektor Insulation GmbH**

Max-Planck-Straße 23 · D-70736 Fellbach/Stuttgart  
 Telefon +49 711 53080 · Telefax +49 711 5308149  
 www.kolektor-insulation.com · insulation@kolektor.com