

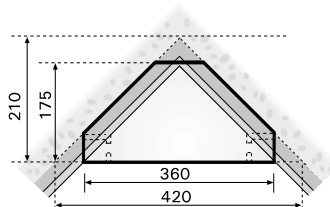
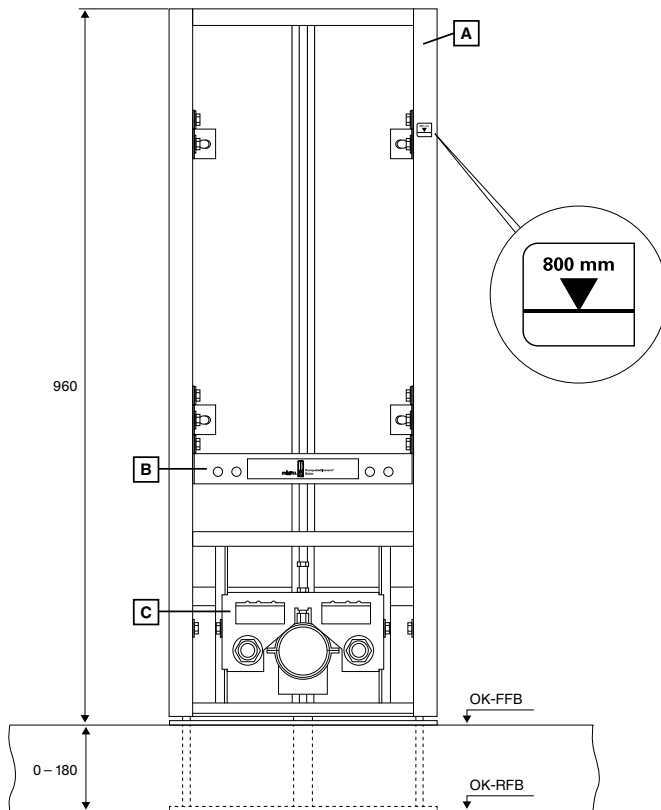
Montageanleitung

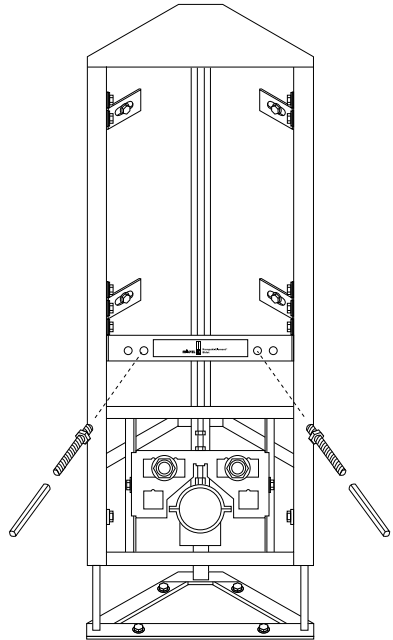
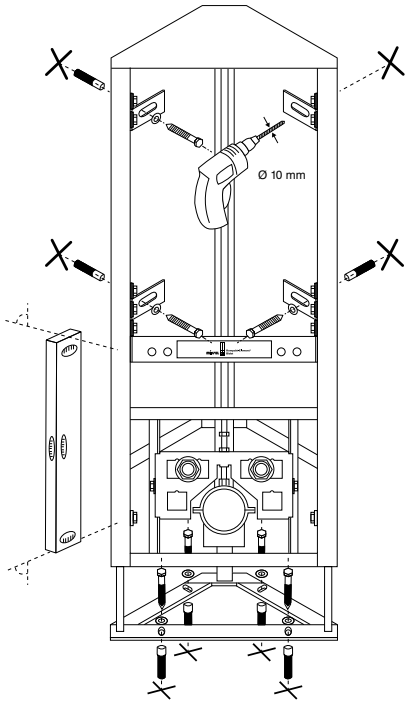
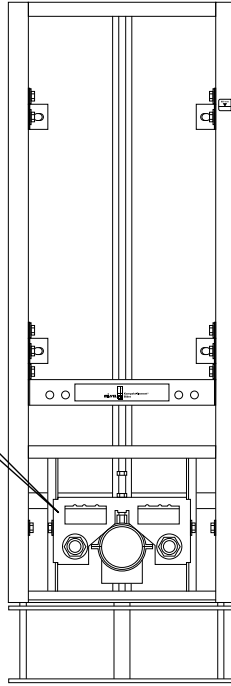
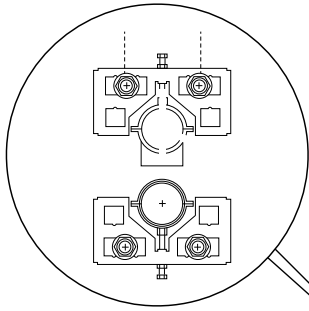
Missel Kompakt-Element® Bidet



Lieferumfang:

- A** Kompakt-Element mit Fundament und Befestigungsmaterial, Höhenverstellbereich 0 bis 180 mm
- B** Höhenverstellbare Bidetbefestigung M 12, Befestigungsabstand 180 bis 230 mm
- C** Höhenverstellbarer Armaturenräger mit 2 körperschallentkoppelten Armaturenan schlüssen DN 15 (1/2"), Befestigungsabstand 80 bis 150 mm
- D** Körperschallgedämmter Abwasseranschluss DN 50 mit Gummiverbinder Ø 32
- E** Misselsystem-Schallschutzprofile für die Bidetmontage
- F** Montageanleitung





Das Montagebeispiel in dieser Anleitung entspricht dem neuesten Stand und informiert über Missel Produkte und deren Anwendungsmöglichkeiten. Alle Angaben erfolgen ohne Gewähr nach bestem Wissen und unter Berücksichtigung einschlägiger Normen und Regelwerke. Technische Änderungen, die dem Fortschritt dienen, behält Kolektor Insulation GmbH

sich vor. Eine stets einwandfreie Qualität gewährleistet Kolektor Insulation GmbH im Rahmen der allgemeinen Verkaufsbedingungen. Zeichnungen und Bilder dienen lediglich der Erläuterung. Alle Rechte vorbehalten. Nachdruck – auch auszugsweise – nur mit Genehmigung der Kolektor Insulation GmbH. Bitte beachten Sie besonders die detaillierten technischen Produkt-Informationen.

Kolektor Insulation GmbH

Max-Planck-Straße 23 · D-70736 Fellbach/Stuttgart
Telefon +49 711 53080 · Telefax +49 711 5308149
www.kolektor-insulation.com · insulation@kolektor.com