



Montageanleitung – Fertigmontage

Missel Kompakt-Element® Urinal

Installation Instructions – Final installation
Missel compact element urinal

Instructions de montage – Montage fini
Missel élément compact urinoir

Istruzioni di montaggio – Montaggio finito
Modulo compatto Missel orinatoio

Instrucciones de montaje – Montaje final
Elemento compacto Missel urinario



Lieferumfang:

- A Revisionsabdeckung Oberteil
- B Revisionsabdeckung Unterteil
- C Druckknopfbetätigung
- D Kartusche für Urinaldruckspüler

- E Betätigungsstange komplett
- F Misselsystem-Schallschutzprofile für Urinalmontage
- G Montageanleitung

Included in scope of supply:

- A Inspection panel cover (top)
- B Inspection panel cover (bottom)
- C Push-button (complete)
- D Cartridge for urinal pressure flush
- E Operating rod (complete)
- F Missel system sound-insulating profiles for urinal installation
- G Installation instructions

In dotazione:

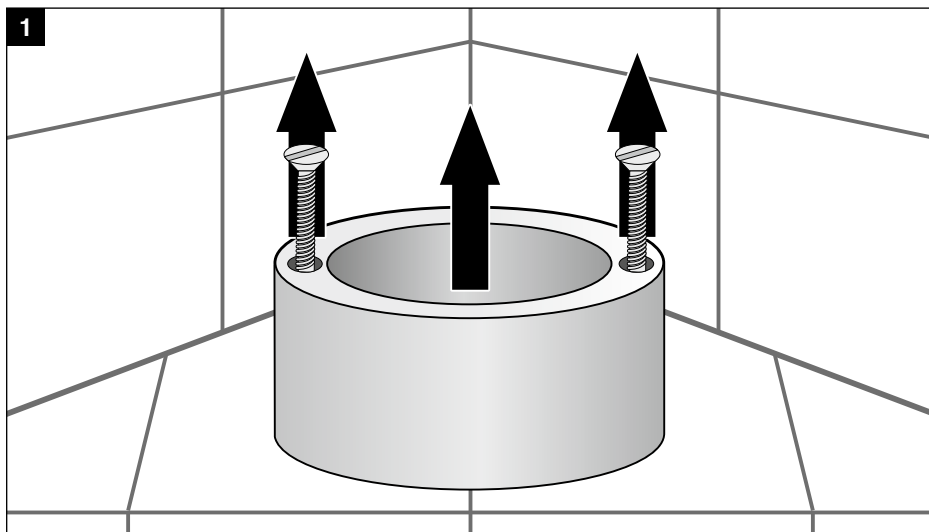
- A Piastra di revisione, parte alta
- B Piastra di revisione, parte bassa
- C Azionamento tramite tasto, completo
- D Cartuccia per scarico a pressione orinatoio
- E Asta di azionamento completa
- F Profili fonoassorbenti Misselsystem per montaggio orinatoio
- G Istruzioni di montaggio

Etendue de la livraison:

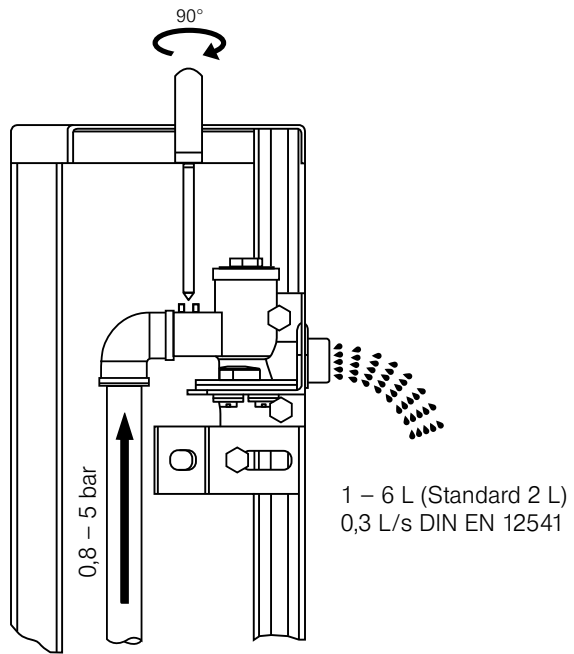
- A Cache de visite, partie supérieure
- B Cache de visite, partie inférieure
- C Commande par bouton, complète
- D Cartouche pour robinet poussoir d'urinoir
- E Tige de commande complète
- F Système Missel de profilés d'isolation phonique pour le montage de l'urinoir
- G Instructions de montage

Volumen de suministro:

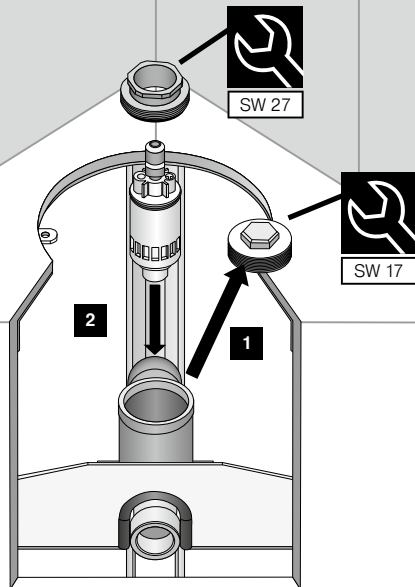
- A Cubierta de revisión parte superior
- B Cubierta de revisión parte inferior
- C Accionamiento botón pulsador, completo
- D Cartucho para pulsador de descarga de urinario
- E Barra de accionamiento, completo
- F Perfiles de insonorización sistema Missel para montaje de urinarios
- G Instrucciones de montaje



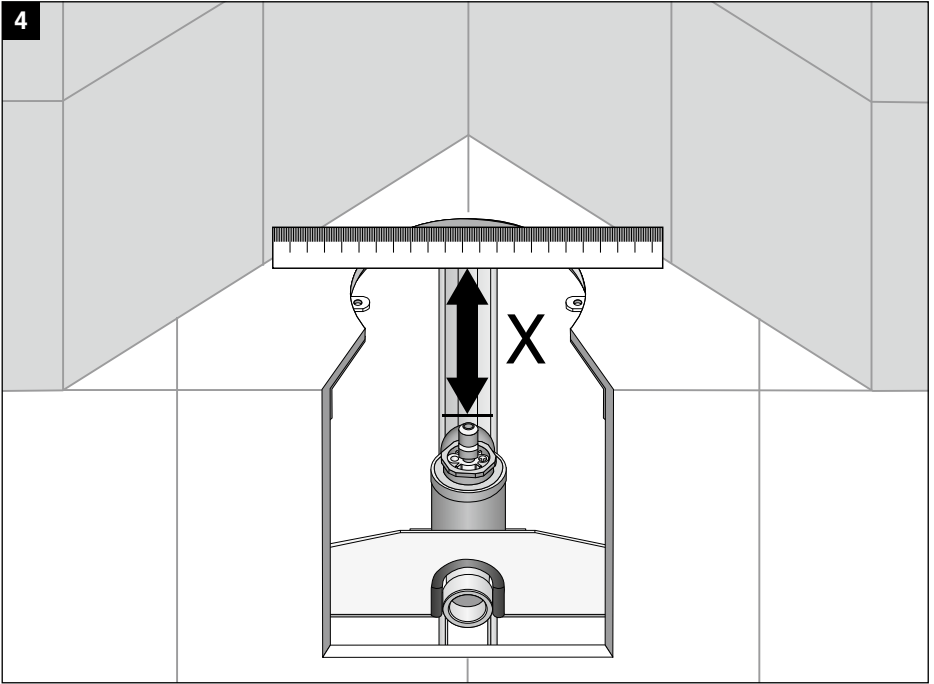
2



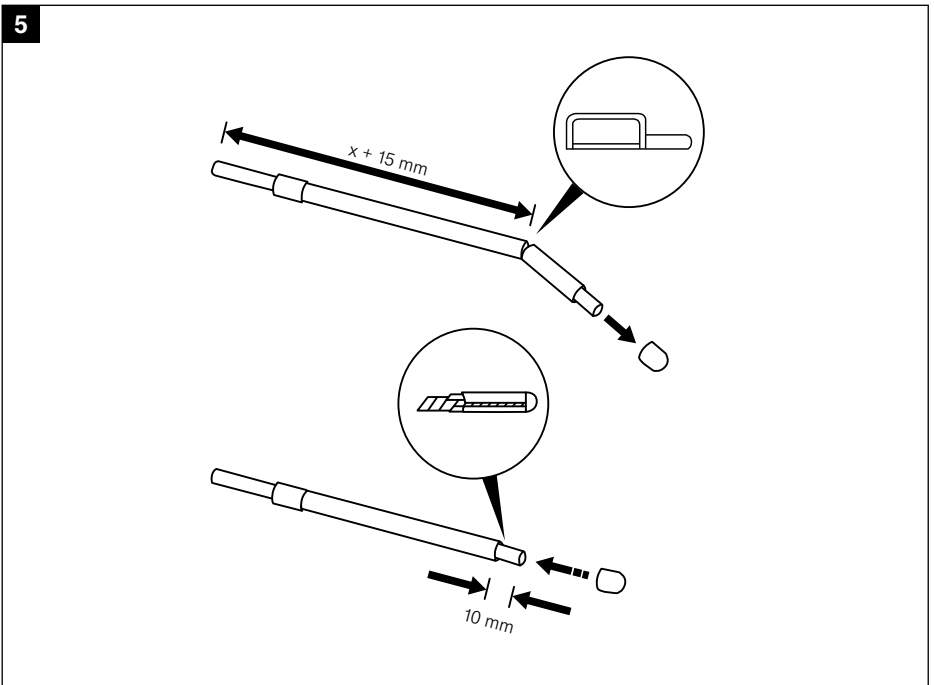
3



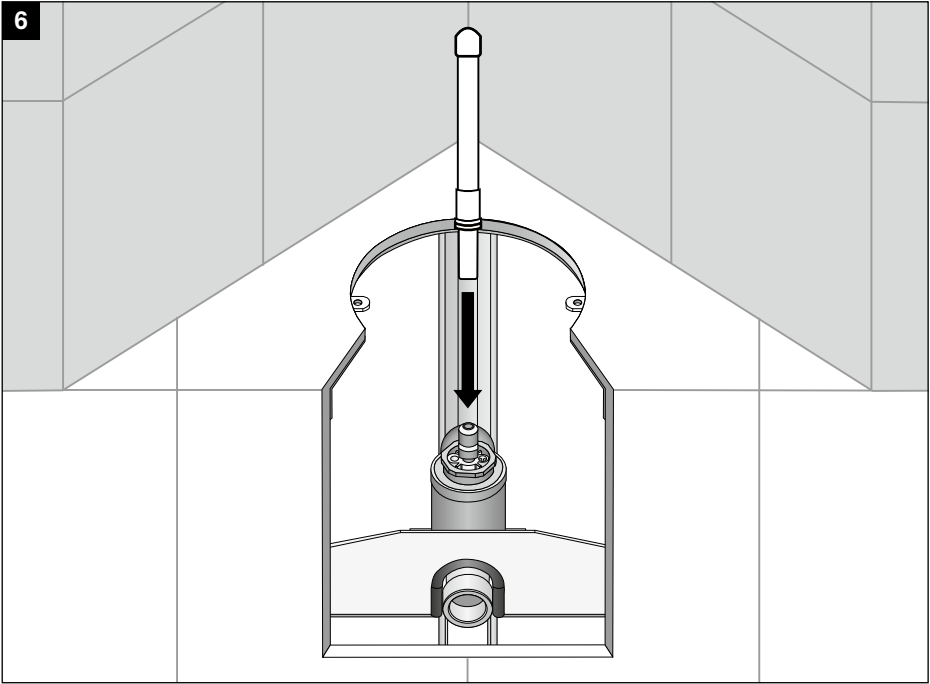
4



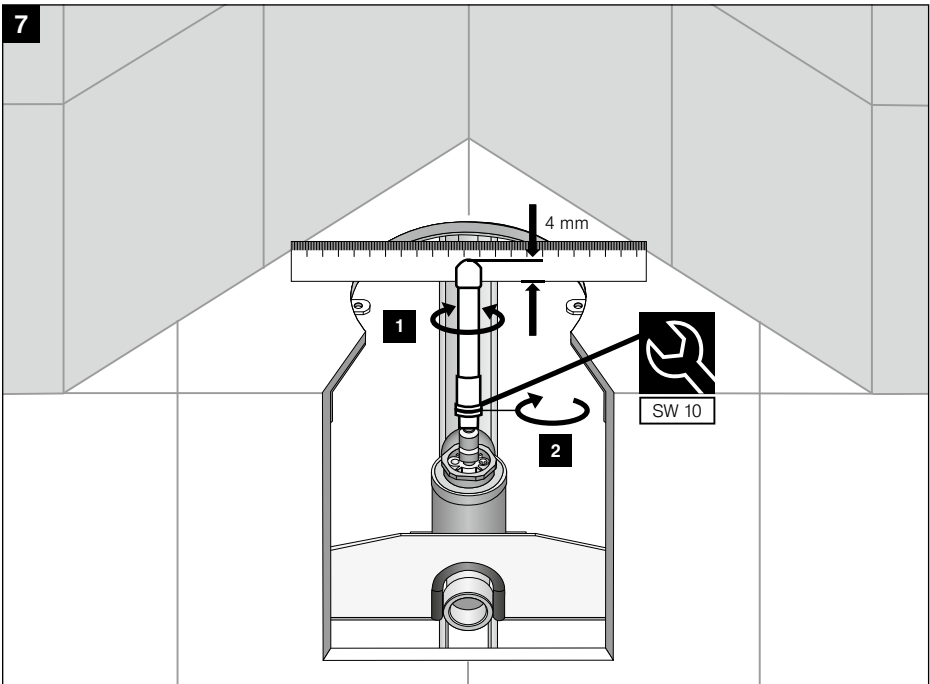
5



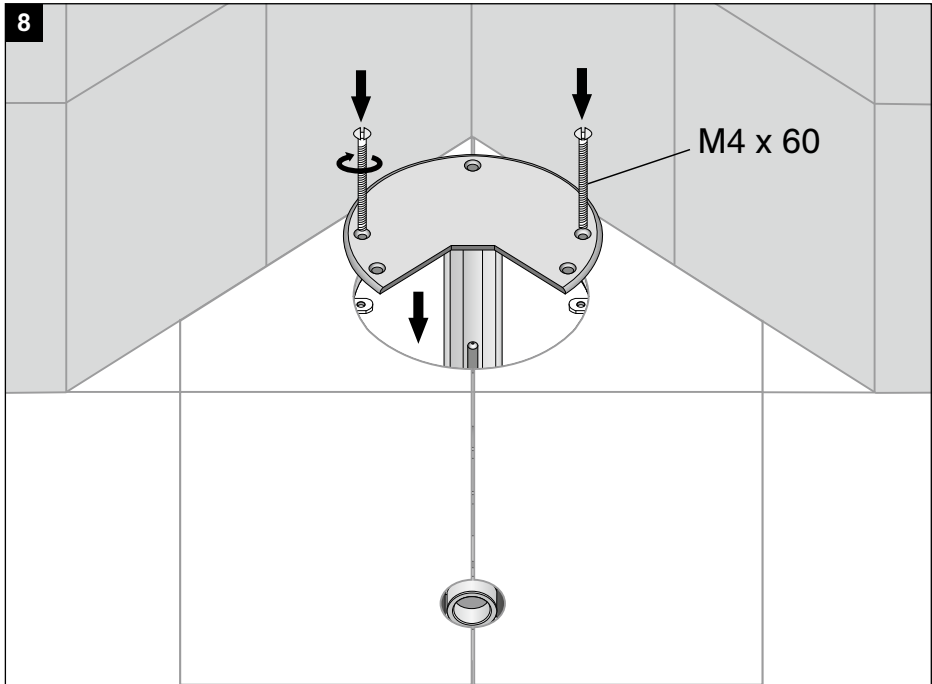
6



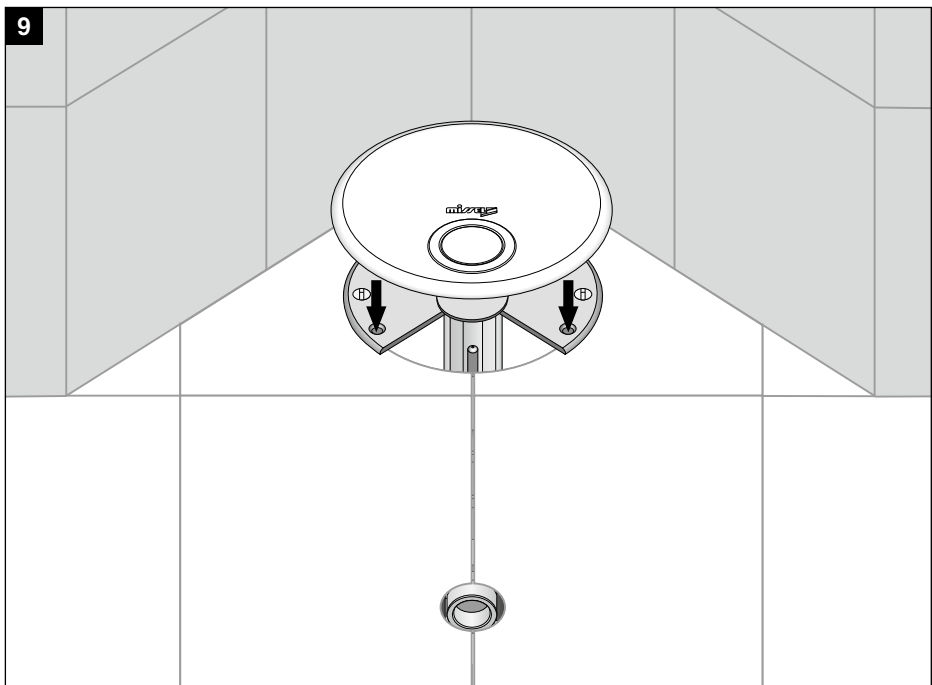
7



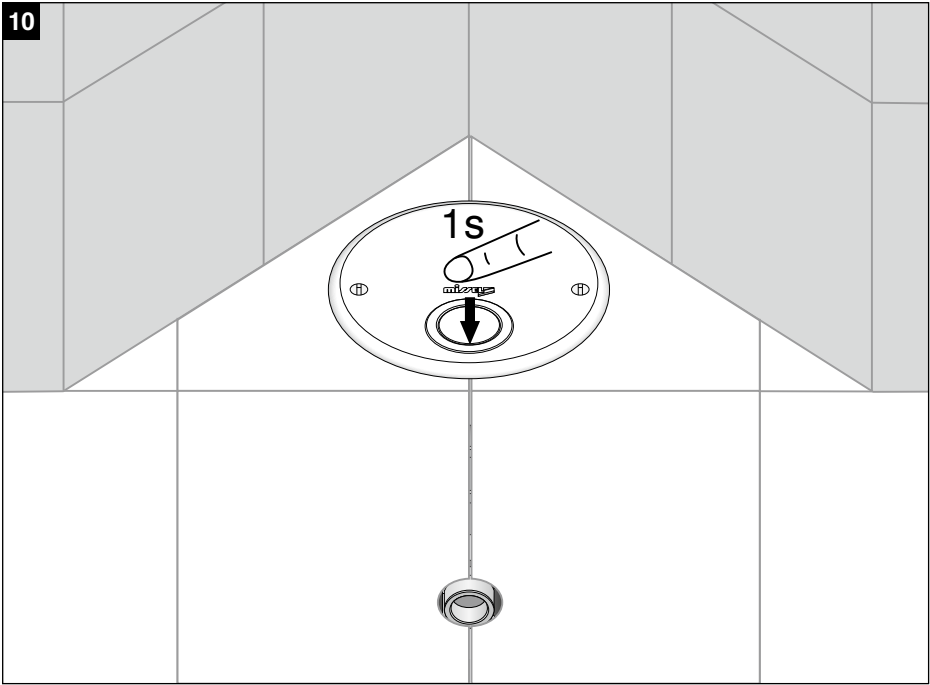
8



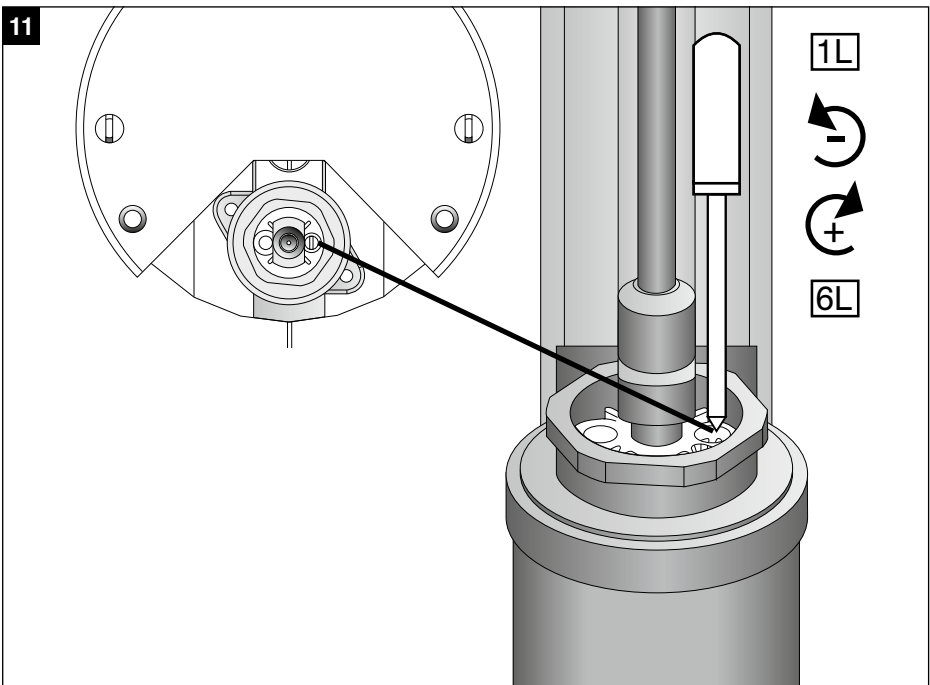
9



10



11



Das Montagebeispiel in dieser Anleitung entspricht dem neuesten Stand und informiert über Missel Produkte und deren Anwendungsmöglichkeiten. Alle Angaben erfolgen ohne Gewähr nach bestem Wissen und unter Berücksichtigung einschlägiger Normen und Regelwerke. Technische Änderungen, die dem Fortschritt dienen, behält Kolektor Insulation GmbH

The installation examples included in these instructions are state-of-the-art and inform you about Missel products and their application possibilities. All details are indicated without guarantee, in good faith and in compliance with relevant standard regulations. We reserve the right to implement any technical modifications, which we consider to be improvements. We

Les exemples de montage des présentes instructions correspondent à l'état actuel de l'art et vous informent sur les produits Missel et leurs possibilités d'applications. Toutes les indications sont fournies sans garantie, en toute bonne foi, et en tenant compte des normes correspondantes en vigueur. Sous réserve de modifications techniques allant dans le sens du progrès. Nous garantissons une qualité toujours

Gli esempi di montaggio contenuti in queste istruzioni sono aggiornati e sono destinati ad informare sui prodotti Missel e sulle loro applicazioni. I dati pubblicati non sono vincolanti, e la loro fornitura avviene in buona fede e nel rispetto delle norme vigenti. Ci riserviamo il diritto di apportare modifiche dettate dal progresso tecnologico. Garantiamo una qualità ineccepibile nei

Los ejemplos de montaje en la presente instrucción corresponden al actual estado de la técnica e informan sobre los productos Missel y sus posibles aplicaciones. Todos los datos salvo error u omisión, están conformes con el leal saber y entender y a las prescripciones competentes de la norma. Nos reservamos el derecho a efectuar cualquier modificación debida al avance técnico. Garantizamos continuamente una calidad

sich vor. Eine stets einwandfreie Qualität gewährleistet Kolektor Insulation GmbH im Rahmen der allgemeinen Verkaufsbedingungen. Zeichnungen und Bilder dienen lediglich der Erläuterung. Alle Rechte vorbehalten. Nachdruck – auch auszugsweise – nur mit Genehmigung der Kolektor Insulation GmbH. Bitte beachten Sie besonders die detaillierten technischen Produkt-Informationen.

guarantee best quality at all times in accordance with the general terms of sale. Drawings and diagrams are included merely by way of explanation. All rights are reserved. Reprinting of all part of these instructions requires the prior authorization of Kolektor Insulation GmbH. Please take note of the detailed technical product information.

impeccable dans le cadre des conditions générales de vente. Les plans et les figures sont fournis à titre explicatif. Tous droits réservés. Reproduction – même partielle – soumise à l'autorisation de la société Kolektor Insulation GmbH. Veuillez tenir particulièrement compte des informations techniques détaillées sur les produits.

termini previsti dalle nostre condizioni generali di vendita. Disegni e illustrazioni hanno solo scopi esplicativi. Tutti i diritti riservati. Riproduzione anche parziale consentita soltanto previo consenso della Kolektor Insulation GmbH. Vi preghiamo di leggere con particolare attenzione le descrizioni tecniche dettagliate dei nostri prodotti.

inmejorable en el marco de nuestras condiciones generales de venta. Los planos e imágenes sirven solamente a modo de aclaración. Nos reservamos todos los derechos. Reimpresión, incluso parcialmente, sólo con la autorización explícita de Kolektor Insulation GmbH. Preste especial atención a la detallada información técnica sobre el producto.

Kolektor Insulation GmbH

Max-Planck-Straße 23 · D-70736 Fellbach/Stuttgart

Telefon +49 711 53080 · Telefax +49 711 5308149

www.kolektor-insulation.com · insulation@kolektor.com