

Allgemeine Bauartgenehmigung

Zulassungsstelle für Bauprodukte und Bauarten

Bautechnisches Prüfamt

Eine vom Bund und den Ländern
gemeinsam getragene Anstalt des öffentlichen Rechts
Mitglied der EOTA, der UEAtc und der WFTAO

Datum:

29.09.2020

Geschäftszeichen:

III 65-1.19.53-260/19

Nummer:

Z-19.53-2505

Antragsteller:

Kolektor Insulation GmbH

Max-Planck-Straße 23

70736 Fellbach

Geltungsdauer

vom: **29. September 2020**

bis: **29. September 2025**

Gegenstand dieses Bescheides:

**Feuerwiderstandsfähige Abschottung für Rohrleitungen aus Kunststoff "System Missel
Brandschutz-Dämm-Manschette BSM-KR"**

Der oben genannte Regelungsgegenstand wird hiermit allgemein bauaufsichtlich genehmigt.

Dieser Bescheid umfasst elf Seiten und 13 Anlagen.

Diese allgemeine Bauartgenehmigung ersetzt die zur Bauart enthaltenen Bestimmungen der
allgemeinen bauaufsichtlichen Zulassung Nr. Z-19.17-2010 vom 21. Januar 2016.

DIBt

I ALLGEMEINE BESTIMMUNGEN

- 1 Mit der allgemeinen Bauartgenehmigung ist die Anwendbarkeit des Regelungsgegenstandes im Sinne der Landesbauordnungen nachgewiesen.
- 2 Dieser Bescheid ersetzt nicht die für die Durchführung von Bauvorhaben gesetzlich vorgeschriebenen Genehmigungen, Zustimmungen und Bescheinigungen.
- 3 Dieser Bescheid wird unbeschadet der Rechte Dritter, insbesondere privater Schutzrechte, erteilt.
- 4 Dem Anwender des Regelungsgegenstandes sind, unbeschadet weitergehender Regelungen in den "Besonderen Bestimmungen", Kopien dieses Bescheides zur Verfügung zu stellen. Zudem ist der Anwender des Regelungsgegenstandes darauf hinzuweisen, dass dieser Bescheid an der Anwendungsstelle vorliegen muss. Auf Anforderung sind den beteiligten Behörden ebenfalls Kopien zur Verfügung zu stellen.
- 5 Dieser Bescheid darf nur vollständig vervielfältigt werden. Eine auszugsweise Veröffentlichung bedarf der Zustimmung des Deutschen Instituts für Bautechnik. Texte und Zeichnungen von Werbeschriften dürfen diesem Bescheid nicht widersprechen, Übersetzungen müssen den Hinweis "Vom Deutschen Institut für Bautechnik nicht geprüfte Übersetzung der deutschen Originalfassung" enthalten.
- 6 Dieser Bescheid wird widerruflich erteilt. Die Bestimmungen können nachträglich ergänzt und geändert werden, insbesondere, wenn neue technische Erkenntnisse dies erfordern.
- 7 Dieser Bescheid bezieht sich auf die von dem Antragsteller im Genehmigungsverfahren zum Regelungsgegenstand gemachten Angaben und vorgelegten Dokumente. Eine Änderung dieser Genehmigungsgrundlagen wird von diesem Bescheid nicht erfasst und ist dem Deutschen Institut für Bautechnik unverzüglich offenzulegen.
- 8 Die von diesem Bescheid umfasste allgemeine Bauartgenehmigung gilt zugleich als allgemeine bauaufsichtliche Zulassung für die Bauart.

II BESONDERE BESTIMMUNGEN

1 Regelungsgegenstand und Anwendungsbereich

- 1.1 Die allgemeine Bauartgenehmigung (aBG) gilt für die Errichtung der Abschottung, "System Missel Brandschutz-Dämm-Manschette BSM-KR" genannt, als Bauart zum Verschließen von Öffnungen in feuerwiderstandsfähigen Wänden und Decken nach Abschnitt 2.2, durch die Rohrleitungen nach Abschnitt 2.3 hindurchgeführt wurden (sog. Rohrabschottung), wobei die Aufrechterhaltung der Feuerwiderstandsfähigkeit im Bereich der Durchführungen bei einseitiger Brandbeanspruchung – unabhängig von deren Richtung – für 90 Minuten als nachgewiesen gilt (feuerbeständig).
- 1.2 Die Rohrabschottung besteht im Wesentlichen aus einer Umwicklung der Rohre mit einem dämmschichtbildenden Baustoff oder einer Rohrhülse mit diesem Baustoff und einem Fugenschluss. Die Rohrabschottung ist gemäß Abschnitt 2.5 aus den Bauprodukten nach Abschnitt 2.1 zu errichten.
- 1.3 Die Abschottung darf im Innern von Gebäuden – auch zu Aufenthaltsräumen und zugehörigen Nebenräumen hin – errichtet werden.
- 1.4 Die in dieser allgemeinen Bauartgenehmigung beschriebenen und in den Anlagezeichnungen dargestellten Ausführungen stellen Mindestanforderungen zur Erfüllung der Anforderungen an den Brandschutz dar. Die Vorschriften anderer Rechtsbereiche bleiben unberührt. Im Rahmen des Genehmigungsverfahrens wurden insbesondere keine Nachweise zum Wärme- oder Schallschutz sowie zur Dauerhaftigkeit der Gesamtkonstruktion (aus den Bauprodukten errichtete Abschottung) geführt.

2 Bestimmungen für Planung, Bemessung und Ausführung

2.1 Bestimmungen für die zu verwendenden Bauprodukte

2.1.1 Streifen aus dämmschichtbildendem Baustoff "BSM-Band"

Der Streifen zum Umwickeln der Rohre, "BSM-Band" genannt, muss der allgemeinen bauaufsichtlichen Zulassung Nr. Z-19.17-2010 entsprechen.

2.1.2 Dämmschichtbildender Baustoff "ROKU 1000 Brandschutzkitt"

Der dämmschichtbildende Baustoff, der ggf. in den äußeren Bereichen des Ringspalts eingebracht werden darf, "ROKU 1000 Brandschutzkitt" genannt, muss der allgemeinen bauaufsichtlichen Zulassung Nr. Z-19.11-1193 entsprechen.

2.1.3 Rohrisolierung "Misselsystem-Abwasser MSA 4"

Die ggf. über der Umwicklung aus dem dämmschichtbildenden Baustoff "BSM-Band" nach Abschnitt 2.1.1 angeordnete bzw. im Durchführungsbereich an die Rohrhülse angrenzende weiterführende Rohrisolierung, "Misselsystem-Abwasser MSA 4" genannt, muss der allgemeinen bauaufsichtlichen Zulassung Z-19.17-2010 entsprechen. Die Dicke der Isolierung muss 4 mm betragen.

2.1.4 Rohrhülse "BSM-KR"

Die Rohrhülse, "BSM-KR" genannt, muss der allgemeinen bauaufsichtlichen Zulassung Nr. Z-19.17-2010 entsprechen. Sie muss aus einer zu zwei Halbschalen vorgeformten Brandschutzeinlage und einer darauf befestigten Isolierung bestehen. Die Isolierung muss auf der einen Seite 25 mm und auf der anderen Seite 35 mm über die Brandschutzeinlage überstehen.

Allgemeine Bauartgenehmigung

Nr. Z-19.53-2505

Seite 4 von 11 | 29. September 2020

2.1.5 Rohrisolierungen

- 2.1.5.1 Die Rohre dürfen im Bereich der Durchführung ggf. mit normalentflammbaren¹, bis zu 5 mm dicken Streifen aus Polyethylen (geschäumtes PE, geschlossenzellig) versehen sein.
- 2.1.5.2 Die Rohre dürfen im Bereich der Durchführung ggf. mit einer Isolierung aus geschlossenzelligem geschäumtem PE mit äußerer Verstärkung aus Gittergewebefolie versehen sein. Die Isolierung darf bis zu 17 mm dick sein und muss der DIN EN 14313² entsprechen. Es dürfen die Produkte gemäß Tabelle 1 verwendet werden.

Tabelle 1

Bezeichnung/Firma	Leistungserklärung Nr./Datum
Misselon Robust PEF 035“ der Firma Kolektor Insulation GmbH, 70736 Fellbach/Stuttgart	Nr. 04VS104-105-106-108 vom 07.01.2020
"Misselon Robust Regen PEF" der Firma Kolektor Insulation GmbH, 70736 Fellbach/Stuttgart	Nr. 01VS Regen105 vom 07.01.2020
"Misselon Robust Bahn" der Firma Kolektor Insulation GmbH, 70736 Fellbach/Stuttgart	Nr. 01VS-Bahn400 vom 07.01.2020
"Misselon Robust PEF VPR" der Firma Kolektor Insulation GmbH, 70736 Fellbach/Stuttgart	Nr. 03VPR112 vom 07.01.2020
"Misselfix Garant PEF" der Firma Kolektor Insulation GmbH, 70736 Fellbach/Stuttgart	Nr. 05G201 vom 07.01.2020
"Misselsystem Abwasser PEF" der Firma Kolektor Insulation GmbH, 70736 Fellbach/Stuttgart	Nr. 01MSA16-17 vom 28.09.2020

2.1.6 Mineralwolle

Im Genehmigungsverfahren wurde lose Mineralwolle (Stopfwohle) mit folgenden Kennwerten als geeignet nachgewiesen: nichtbrennbar¹, Schmelzpunkt ≥ 1.000 °C nach DIN 4102-17³.

2.1.7 Bauplatten für Rahmen und Aufleistungen

Für Rahmen und Aufleistungen sind mindestens 12,5 mm dicke nichtbrennbare¹ Bauplatten (GKF-, Gipsfaser- oder Kalzium-Silikat-Platten) zu verwenden.

2.1.8 Baustoffe für den Fugenverschluss

- 2.1.8.1 Der Fugenverschluss muss mit formbeständigen, nichtbrennbaren¹ Baustoffen, wie z. B. Beton, Zementmörtel oder Gipsmörtel erfolgen.
- 2.1.8.2 Ggf. darf auch Mineralwolle nach Abschnitt 2.1.6 in Verbindung mit dem Baustoff nach Abschnitt 2.1.2 verwendet werden.

2.2 Wände, Decken, Öffnungen

- 2.2.1 Die Abschottung darf in Wänden und Decken errichtet werden, die den Angaben der Tabelle 2 entsprechen und die Öffnungen gemäß den Angaben der Tabellen 2 und 3 enthalten. Die Wände und Decken müssen den Technischen Baubestimmungen entsprechen.

¹ Die Zuordnung der klassifizierten Eigenschaften des Brandverhaltens zu den bauaufsichtlichen Anforderungen erfolgt gemäß der Technischen Regel A 2.2.1.2, "Bauaufsichtliche Anforderungen, Zuordnung der Klassen, Verwendung von Bauprodukten, Anwendung von Bauarten" der Muster-Verwaltungsvorschrift Technische Baubestimmungen (MVVTB) Ausgabe 2017/1, Anhang 4, Abschnitt 1 (s. www.dibt.de).

² DIN EN 14313:2016-03 Wärmedämmstoffe für die technische Gebäudeausrüstung und für betriebstechnische Anlagen in der Industrie - Werkmäßig hergestellte Produkte aus Polyethylenschaum (PEF) - Spezifikation

³ DIN 4102-17:2017-12 Brandverhalten von Baustoffen und Bauteilen; Schmelzpunkt von Mineralwolle-Dämmstoffen; Begriffe, Anforderungen, Prüfung

Bei Einbau in leichte Trennwände sind die Angaben der Abschnitte 2.2.3 und 2.2.4 zu beachten.

Tabelle 2

Bauteil	bauaufsichtliche Anforderung an die Feuerwiderstandsfähigkeit ⁴	Bauteildicke [cm]	max. Öffnungsgröße
Leichte Trennwand ⁵	feuerbeständig	≥ 10	abhängig von der Fugenausbildung (s. Abschnitt 2.5.5)
Massivwand ⁶		≥ 10 bzw. ≥ 15*	
Massivdecke ⁶		≥ 15 bzw. ≥ 20*	

* abhängig von der Rohrart und dem Rohraußendurchmesser (s. Anlagen 1 bis 5)

2.2.2 Der Abstand der zu verschließenden Bauteilöffnung zu anderen Öffnungen oder Einbauten muss den Angaben der Tabelle 3 entsprechen.

Tabelle 3

Abstand der Bauteilöffnung zu	Größe der nebeneinander liegenden Öffnungen (B [cm] x H [cm])	Abstand zwischen den Öffnungen [cm]
Rohrabschottungen nach dieser aBG	Entsprechend der Abmessungen der Leitungen, siehe Abschnitt 2.3.3	abhängig von der Einbausituation, siehe Abschnitt 2.3.5
Abschottungen nach anderen Anwendbarkeitsnachweisen	eine/beide Öffnung(en) > 40 x 40	≥ 20
	beide Öffnungen ≤ 40 x 40	≥ 10*
anderen Öffnungen oder Einbauten	eine/beide Öffnung(en) > 20 x 20	≥ 20
	beide Öffnungen ≤ 20 x 20	≥ 10*

* abweichend davon sind ggf. geringere Abstände Abschnitt 2.3.5 zu entnehmen.

2.2.3 Sofern bei leichten Trennwänden

- die Dicke der innen liegenden Dämmung mindestens 40 mm,
- die Rohdichte der Dämmung mindestens 100 kg/m³,
- der Schmelzpunkt der Dämmung mindestens 1.000 °C nach DIN 4102-17³ und
- die Breite des Luftspalts zwischen der innen liegenden nichtbrennbaren¹ plattenförmigen Dämmung der Wand und der Beplankung mehr als 10 mm

beträgt, sind die vorhandenen Hohlräume rund um die Bauteilöffnung mit Mineralwolle gemäß Abschnitt 2.1.6 vollständig und dicht so auszustopfen, dass eine feste Öffnungslaibung gebildet wird. Die Stopftiefe muss dabei der Breite des Luftspaltes entsprechen, jedoch mindestens 50 mm betragen. Auf die Verstopfung kann verzichtet werden, wenn die Breite des Luftspaltes weniger als 10 mm beträgt.

⁴ Die Zuordnung der Feuerwiderstandsklassen zu den bauaufsichtlichen Anforderungen erfolgt gemäß der Technischen Regel A 2.2.1.2, "Bauaufsichtliche Anforderungen, Zuordnung der Klassen, Verwendung von Bauprodukten, Anwendung von Bauarten" der Muster-Verwaltungsvorschrift Technische Baubestimmungen (MVVVB) Ausgabe 2017/1, Anhang 4, Abschnitt 4 (s. www.dibt.de).

⁵ Nichttragende Trennwände in Ständerbauart mit Stahlunterkonstruktion und beidseitiger Beplankung aus nichtbrennbaren zement- bzw. gipsgebundenen Bauplatten (z.B. GKF-, Gipsfaserplatten) oder Kalzium-Silikat-Platten. Aufbau der Wand und Klassifizierung der Feuerwiderstandsfähigkeit nach DIN 4102-4 oder nach allgemeinem bauaufsichtlichen Prüfzeugnis.

⁶ Wände und Decken aus Beton bzw. Stahlbeton oder Porenbeton und Mauerwerkswände aus nichtbrennbaren Baustoffen ohne Hohlräume im Bereich der Durchführung

Allgemeine Bauartgenehmigung

Nr. Z-19.53-2505

Seite 6 von 11 | 29. September 2020

2.2.4 Bei anderen leichten Trennwänden sind Maßnahmen gemäß Abschnitt 2.5.2 in der Öffnung anzuordnen (wahlweise auch bei erstgenannten Trennwänden möglich).

2.3 Installationen

2.3.1 Allgemeines

2.3.1.1 Durch die zu verschließende Bauteilöffnung dürfen die in den folgenden Abschnitten genannten Rohre hindurchgeführt sein/werden⁷. Andere Teile oder Hilfskonstruktionen sowie andere Leitungen sind nicht zulässig.

2.3.1.2 Die Abschottung darf an pneumatischen Förderanlagen, Druckluftleitungen o. Ä. nur angewendet werden, wenn sichergestellt ist, dass die Rohrleitungsanlage im Brandfall abgeschaltet wird.

Die Abschottung darf an Rohrleitungsanlagen für brennbare Gase gemäß DVGW-Arbeitsblatt G 260 nur angewendet werden, wenn sichergestellt ist, dass die Rohrleitungsanlage im Brandfall durch die Sicherheitseinrichtungen gemäß DVGW-Arbeitsblatt G 600 abgeschaltet wird.

2.3.1.3 Der Nachweis, dass der Streifen aus dem dämmschichtbildenden Baustoff bzw. der in den Rohrhülsen nach Abschnitt 2.1.4 verwendete Baustoff speziellen Beanspruchungen wie der Beanspruchung von Chemikalien ausgesetzt werden darf, ist nicht geführt.

Die Ausführung der Abschottung unter Verwendung von Rohrmanschetten in Verbindung mit Rohrleitungssystemen, in denen eine Permeation des Mediums auftreten kann, ist mit dieser allgemeinen Bauartgenehmigung nicht nachgewiesen.

2.3.1.4 Die Verhinderung der Brandübertragung über die Medien in den Rohrleitungen und die Verhinderung des Austretens gefährlicher Flüssigkeiten oder Gase bei Zerstörung der Leitungen unter Brandeinwirkung sind mit dieser allgemeinen Bauartgenehmigung nicht nachgewiesen. Diesen Risiken ist durch Anordnung geeigneter Maßnahmen bei der Konzeption bzw. bei der Installation der Rohrleitungen Rechnung zu tragen.

2.3.2 Verwendungszweck der Rohrleitungen

Die Rohre müssen – abhängig vom Rohrmaterial und den Rohrabmessungen –

- a) für Rohrleitungsanlagen für nichtbrennbare Flüssigkeiten und für nichtbrennbare Gase (mit Ausnahme von Lüftungsleitungen), für Rohrpostleitungen (Fahrrohre) oder für Staubsaugleitungen,
- b) für Rohrleitungsanlagen gemäß DVGW-Arbeitsblatt G 600 (Rohrleitungsanlagen für brennbare Gase gemäß DVGW-Arbeitsblatt G 260 mit Betriebsdrücken bis 100 mbar (Niederdruck))⁸

bestimmt sein (s. Anlagen 1 bis 6).

2.3.3 Werkstoffe und Abmessungen⁹

2.3.3.1 Rohre aus Kunststoffen ohne Isolierungen

Die Werkstoffe und Abmessungen der Rohre müssen – unter Beachtung der Bauteilart, der Bauteildicke und der Ausführung der Rohrabschottung (Umwicklung mit "BSM-Band" oder Verwendung der Rohrhülse "BSM-KR") – den Angaben der Anlagen 1 bis 6 entsprechen.

2.3.3.2 Rohre aus Kunststoffen mit Isolierungen

Bei Ausführung der Rohrabschottung mit Umwicklungen aus "BSM-Band" dürfen durch die zu verschließende Bauteilöffnung Rohre aus thermoplastischen Kunststoffen hindurch-

⁷ Technische Bestimmungen für die Ausführung der Leitungsanlagen und die Zulässigkeit von Leitungsdurchführungen bleiben unberührt.

⁸ Die technischen Bestimmungen des DVGW-Arbeitsblatts G 600, Technische Regel für Gasinstallationen, DVGW-TRGI, der Deutschen Vereinigung des Gas- und Wasserfaches e. V., sind bei der Ausführung der Rohrleitungsanlagen zu beachten.

⁹ Rohraußendurchmesser (d_A) und Rohrwandstärke (s); Nennwerte nach den Normen bzw. allgemeinen bauaufsichtlichen Zulassungen

geführt werden, die – auch im Bereich der Rohrabschottung – mit einem maximal 5 mm dicken PE-Weichschaumstreifen gemäß Abschnitt 2.1.5 umwickelt sind.

Die Rohre müssen – unter Beachtung der Bauteilart, der Mindestbauteildicken – den Angaben der Anlagen 1 bis 6 entsprechen.

2.3.4 Verlegungsarten

2.3.4.1 Die Rohre müssen im Bereich der Durchführung gerade und senkrecht zur Bauteiloberfläche angeordnet sein.

2.3.4.2 Bei Verwendung der Rohrhülse dürfen die für Deckeneinbau zulässigen Rohre der Rohrgruppen A und B der Anlagen 1 und 2 im Bereich von Decken mit einem Abzweig gemäß Anlage 11 ausgeführt sein, wobei bei Anordnung von Muffen im Bereich der Rohrhülse die Gesamtrohrwandstärke im Bereich der Muffe den Angaben der Anlagen 1 und 2 entsprechen muss.

2.3.5 Abstände

2.3.5.1 Der Abstand "a" zwischen benachbarten Rohren an denen die Abschottungen nach dieser allgemeinen Bauartgenehmigung angeordnet werden soll (gemessen zwischen den Umwicklungen aus dem dämmschichtbildenden Baustoff bzw. zwischen den Rohrhülsen), muss – unter Beachtung der Bauteilart und -dicke sowie der Rohrart und -abmessungen – mindestens 20 mm, 50 mm oder 100 mm betragen oder die Umwicklungen bzw. Rohrhülsen dürfen aneinandergrenzen (s. Anlagen 1 bis 5).

2.3.5.2 Abweichend von Tabelle 3 darf zwischen Rohrabschottungen nach dieser allgemeinen Bauartgenehmigung und Abschottungen nach anderen Anwendbarkeitsnachweisen bzw. Absperrvorrichtungen für Lüftungsleitungen nach DIN 18017 ein Abstand von 20 mm vorhanden sein, sofern

- die Anforderungen an die jeweiligen Abschottungen bzw. Absperrvorrichtungen für Lüftungsleitungen den Angaben der Anlage 12 entsprechen und
- die Fugenverfüllung mit formbeständigen, mineralischen Baustoffen gemäß Abschnitt 2.1.8.1 erfolgt.

Im Übrigen müssen die konstruktiven Randbedingungen der jeweiligen Anwendbarkeitsnachweise eingehalten werden.

2.3.5.3 Bei der Anordnung der Umwicklungen/Rohrhülsen/Abschottungen ist zu beachten, dass zwischen den Umwicklungen/Rohrhülsen/Abschottungen keine Bereiche (z. B. Zwickel) vorhanden sein dürfen, die nicht vollständig gemäß Abschnitt 2.5.5 bzw. 2.5.6 verfüllt werden können (lineare Anordnung).

2.3.6 Halterungen (Unterstützungen)

Die Befestigung der Rohre muss an den umgebenden Bauteilen zu beiden Seiten des feuerwiderstandsfähigen Bauteils nach den einschlägigen Regeln erfolgen. Die Befestigung muss so ausgebildet sein, dass im Brandfall eine zusätzliche mechanische Beanspruchung der Abschottung nicht auftreten kann.

Bei Durchführung von Rohren durch Wände müssen sich die ersten Halterungen (Unterstützungen) der Rohre beidseitig der Wand in einem Abstand ≤ 50 cm befinden. Die Halterungen müssen in ihren wesentlichen Teilen nichtbrennbar¹ sein.

2.4 Voraussetzungen für die Errichtung der Abschottung

2.4.1 Allgemeines

2.4.1.1 Die für die Errichtung der Abschottung zu verwendenden Bauprodukte müssen verwendbar sein im Sinne der Bestimmungen zu den jeweiligen Bauprodukten in der jeweiligen Landesbauordnung.

2.4.1.2 Die Errichtung der Abschottung muss gemäß der Einbauanleitung des Antragstellers (s. Abschnitt 2.4.2) erfolgen. Die für die Baustoffe/Bauprodukte angegebenen Verarbeitungsbedingungen sind einzuhalten.

Allgemeine Bauartgenehmigung

Nr. Z-19.53-2505

Seite 8 von 11 | 29. September 2020

2.4.1.3 Es ist sicherzustellen, dass durch die Errichtung der Abschottung die Standsicherheit des angrenzenden Bauteils – auch im Brandfall – nicht beeinträchtigt wird.

2.4.2 Einbauanleitung

Der Antragsteller dieser allgemeinen Bauartgenehmigung hat jedem Anwender neben einer Kopie der allgemeinen Bauartgenehmigung eine Einbauanleitung zur Verfügung zu stellen, die er in Übereinstimmung mit dieser allgemeinen Bauartgenehmigung erstellt hat und die alle zur Montage und zur Nutzung erforderlichen Daten, Maßgaben und Hinweise enthält, z. B.:

- Art und Mindestdicken der Bauteile, in denen die Abschottung errichtet werden darf – bei feuerwiderstandsfähigen leichten Trennwänden auch der Aufbau und die Beplankung,
- Grundsätze für die Errichtung der Abschottung mit Angaben über die dafür zu verwendenden Baustoffe/Bauprodukte,
- Hinweise auf zulässige Rohrhülsen und Aufstellung der Rohre aus Kunststoffen (Angaben zu Rohrwerkstoffen, Rohraußendurchmesser, Rohrwanddicke), an denen die jeweiligen Rohrhülsen bzw. die Umwicklungen aus dem dämmschichtbildenden Baustoff angeordnet werden dürfen,
- Hinweise auf die Art der Rohrleitung, an denen die jeweiligen Rohrhülsen bzw. die Umwicklungen aus dem dämmschichtbildenden Baustoff angeordnet werden dürfen (z. B. Rohrleitungsanlagen für nichtbrennbare Flüssigkeiten und für nichtbrennbare Gase),
- Hinweise auf die besonderen Bestimmungen bei Rohrleitungen für brennbare Gase gemäß DVGW-Arbeitsblatt G 260 (Verwendung von Sicherheitseinrichtungen nach DVGW-Arbeitsblatt G 600),
- Anweisungen zur Errichtung der Abschottung und Hinweise zu erforderlichen Abständen,
- Hinweise auf zulässige Verankerungs- oder Befestigungsmittel,
- Hinweise auf die Reihenfolge der Arbeitsvorgänge.

2.5 Bestimmungen für die Ausführung

2.5.1 Allgemeines

2.5.1.1 Vor Errichtung der Abschottung ist in jedem Fall zu kontrollieren, ob die Rohre/Rohrleitungen den Bestimmungen von Abschnitt 2.3 – insbesondere im Hinblick auf die gewählte Einbauvariante (Umwicklung der Rohre mit dem dämmschichtbildendem Streifen "BSM-Band" (s. Abschnitt 2.5.4) oder Verwendung der Rohrhülse "BSM-KR" (s. Abschnitt 2.5.5)) – entsprechen.

2.5.1.2 An mit PE-Weichschaumstreifen versehenen Rohren nach Abschnitt 2.3.3.2 darf nur die Ausführungsvariante "Umwicklung mit BSM-Band" angewendet werden.

2.5.1.3 Bei der Einbauvariante mit Rohrhülse "BSM-KR" darf das Rohr beidseitig an die Isolierung der Rohrhülse anschließend oder – nach dem Abschneiden der überstehenden Enden der zur Rohrhülse gehörenden Isolierung – beidseitig an die Brandschutzeinlage der Rohrhülse anschließend mit der Isolierung "Misselsystem-Abwasser MSA 4" nach Abschnitt 2.1.3 oder Isolierungen nach 2.1.5.1 bzw. bei Deckeneinbau auch gemäß Abschnitt 2.1.5.2 versehen werden.

2.5.1.4 Vor der Errichtung der Abschottung sind die Bauteillaubungen zu reinigen. Je nach Art des Fugenverschlusses sind saugende Flächen ggf. mit Wasser zu benetzen.

2.5.2 Laibungsbildung bei leichten Trennwänden

2.5.2.1 Bei Errichtung der Abschottung in leichten Trennwänden ist eine der folgenden Maßnahmen anzuordnen, sofern keine Laibungsbildung gemäß Abschnitt 2.2.3 vorhanden ist.

2.5.2.1.1 Einbau von Blechhülsen oder Rahmen aus Streifen von Bauplatten gemäß Abschnitt 2.1.7 bzw. entsprechenden Rohrschalen oder Halbschalen (s. Anlage 10)

Die Blechhülsen, Rahmen, Rohrschalen oder Halbschalen müssen jeweils bündig mit der Wandoberfläche in die Bauteilöffnung eingebaut werden und sind mit Hilfe von Stahlbändern oder ähnlichen Maßnahmen gegen Aufklaffen zu sichern. Die Länge der Blechhülsen, Rahmen, Rohrschalen oder Halbschalen muss der Wanddicke entsprechen, der Durchmesser muss auf den Außendurchmesser des jeweils hindurch geführten Rohres abgestimmt werden. Die Fugen zwischen Blechhülsen, Rahmen, Rohrschalen oder Halbschalen zur Bauteillaubung müssen mindestens in Beplankungstiefe mit Gips ausgefüllt werden.

Innerhalb oder außerhalb der Wand sind zusätzlich Aufleistungen anzuordnen. Die Aufleistungen sind aus mindestens 100 mm breiten Streifen aus Bauplatten gemäß Abschnitt 2.1.7 mit Hilfe von Stahlschrauben in Abständen ≤ 250 mm - jedoch mit mindestens zwei Schrauben je Leiste – symmetrisch beidseitig auf die Innenseiten oder Außenseiten der Wandbeplankung so aufzubringen, dass die Auflagerlänge L jeweils mindestens $1/3$ der Wanddicke entspricht (s. Anlage 10).

Die Fuge zwischen den Blechhülsen, Rahmen, Rohrschalen oder Halbschalen und der Umwicklung, der Rohrhülse bzw. dem hindurch geführten Rohr ist gemäß Abschnitt 2.5.5 bzw. 2.5.6 zu verschließen.

2.5.2.1.2 Einbau von zusätzlichen Wandstielen und Riegeln

Im Bereich der Rohrdurchführung sind zusätzliche Wandstiele und Riegel so anzuordnen, dass diese die Laibung der Wandöffnung bilden. Die Wandbeplankung muss auf diesen Stahlblechprofilen in bestimmungsgemäßer Weise befestigt werden.

Der Hohlraum zwischen Umwicklung bzw. Rohrhülse und Bauteillaubung ist vollständig dicht mit Mineralwolle gemäß Abschnitt 2.1.6 auszustopfen und beidseitig in Beplankungstiefe mit Gips auszufüllen.

2.5.3 Auswahl der Streifen für die Umwicklung bzw. der Rohrhülsen

2.5.3.1 Bei der Auswahl der Einbauvariante der Rohrabschottung (Umwicklung mit "BSM-Band" oder Verwendung der Rohrhülse "BSM-KR") ist der jeweils zugehörige Anwendungsbereich (zulässige Rohrarten und -abmessungen⁹) gemäß der Anlagen 1 bis 6 zu beachten.

2.5.3.2 Die Länge der Streifen aus dem "BSM-Band" (die Länge ergibt sich aus der für die Umwicklung benötigten Lagenanzahl) bzw. die Dicke der Brandschutzeinlage der Rohrhülse muss – abhängig von der Rohr- und Bauteilart sowie vom Rohr-Außendurchmesser (ggf. inkl. Isolierung) – den Angaben auf den Anlagen 1 bis 6 entsprechen.

Die Breite des Streifens aus dem "BSM-Band" bzw. die Breite der Brandschutzeinlage der Rohrhülse muss bei Rohren mit einem Außendurchmesser bis 160 mm mindestens 50 mm und bei größeren Rohren mindestens 100 mm betragen.

2.5.4 Anordnung der Umwicklung aus dem dämmschichtbildenden Baustoff bzw. der Rohrhülse

2.5.4.1 Bei Rohrdurchführungen durch Decken muss an der Deckenunterseite und bei Rohrdurchführungen durch Wände muss an jeder Wandseite je eine Umwicklung aus dem dämmschichtbildenden Baustoff gemäß Abschnitt 2.1.1 bzw. je eine Rohrhülse gemäß Abschnitt 2.1.4 angeordnet werden (s. Anlagen 8 bis 12).

2.5.4.2 Wahlweise darf zwischen Rohr und Bauteil außerhalb der gemäß Abschnitt 2.5.4.1 umwickelten bzw. mit einer Rohrhülse versehenen Bereiche zusätzlich ein 2 mm dicker Streifen aus dem Baustoff gemäß Abschnitt 2.1.1 angeordnet werden.

2.5.5 Errichtung der Einbauvariante "Umwicklung mit BSM-Band"

2.5.5.1 Die Rohrabschottung darf wahlweise in eine Kernbohrung eingebaut oder in die Wand bzw. Decke eingemörtelt werden. Der Durchmesser der Kernbohrung muss – abhängig vom Außendurchmesser des hindurchzuführenden Rohres – den Angaben auf den Anlagen 8 bis 12 entsprechen.

2.5.5.2 Das durch das Bauteil hindurchgeführte Rohr ist bei Wandeinbau beidseitig bzw. bei Deckeneinbau deckenunterseitig mit dem Streifen aus dem dämmschichtbildenden Baustoff

Allgemeine Bauartgenehmigung

Nr. Z-19.53-2505

Seite 10 von 11 | 29. September 2020

- gemäß Abschnitt 2.5.3 so zu umwickeln, dass die gemäß der Anlagen 1 bis 5 angegebene Lagenzahl erreicht wird. Die Umwicklung ist im Bauteilinnern, bündig zur Bauteiloberfläche, anzuordnen (s. Anlagen 8 bis 12).
- 2.5.5.3 Der ggf. vorhandene Restspalt zwischen der Bauteillaubung und dem hindurch geführten Rohr bzw. der Umwicklung aus dem dämmschichtbildenden Baustoff muss mit formbeständigen Baustoffen gemäß Abschnitt 2.1.8.1 vollständig in Bauteildicke verfüllt werden (s. Anlagen 8 bis 12).
- 2.5.5.4 Bei nicht isolierten Rohren der Rohrgruppen A und B der Anlagen 1 und 2 dürfen die Fugen wahlweise mit einer der nachfolgenden Maßnahmen geschlossen werden.
- 2.5.5.4.1 Bei einer maximalen Ringspaltbreite von 30 mm (gemessen zwischen der Bauteillaubung und dem Rohr) darf der Ringspalt fest mit Mineralwolle gemäß Abschnitt 2.1.6 ausgestopft und der äußere Bereich des Ringspalts in einer Tiefe von mindestens 15 mm (Wand) bzw. 20 mm (Decke) mit Gips bzw. Mörtel verfüllt werden (s. Anlagen 8 und 9).
- 2.5.5.4.2 Bei Einbau in Wände und einer Ringspaltbreite von 5 mm bis 9 mm (gemessen zwischen der Bauteillaubung und der Umwicklung aus dem dämmschichtbildenden Baustoff) darf der äußere Bereich des Ringspalts beidseitig in einer Tiefe von mindestens 10 mm mit dem dämmschichtbildenden Baustoff nach Abschnitt 2.1.2 verschlossen werden. Der restliche innere Ringspalt benötigt keine Verfüllung (s. Anlagen 8 und 10).
- 2.5.5.4.3 Bei Einbau in Decken und einer Ringspaltbreite von 5 mm bis 9 mm (gemessen an der Deckenunterseite zwischen der Bauteillaubung und der Umwicklung aus dem dämmschichtbildenden Baustoff) darf der äußere Bereich des Ringspalts beidseitig in einer Tiefe von mindestens 10 mm mit dem dämmschichtbildenden Baustoff nach Abschnitt 2.1.2 verfüllt werden. Deckenoberseitig ist dieser Baustoff zusätzlich auf einer Tiefe von mindestens 25 mm mit fest gestopfter Mineralwolle gemäß Abschnitt 2.1.6, zu hinterfüllen. Der restliche innere Ringspalt benötigt keine Verfüllung (s. Anlage 9).
- 2.5.6 Errichtung der Einbauvariante "mit Rohrhülse BSM-KR"**
- 2.5.6.1 Das durch das Bauteil hindurchgeführte Rohr ist bei Wandeinbau beidseitig bzw. bei Deckeneinbau deckenunterseitig mit einer Rohrhülse gemäß Abschnitt 2.1.4 zu versehen. Die Rohrhülsen sind bestimmungsgemäß um das Rohr zu legen und mit dem Klettverschluss zu schließen. Die Rohrhülsen sind so anzuordnen, dass die Brandschutzeinlage der Rohrhülse im Bauteilinnern – bündig zur Bauteiloberfläche – liegt und der 25 mm lange Überstand der Isolierung jeweils nach außen weist (s. Anlagen 8 bis 12). Der Überstand der Isolierung darf wahlweise bauteilbündig abgeschnitten werden.
- Bei Wänden mit einer Dicke < 170 mm ist der jeweils nach innen weisende 35 mm lange Überstand der Isolierung so einzukürzen, dass sich die Isolierungen der beidseitig der Wand angeordneten Rohrhülsen in Bauteilmitte nicht überlappen.
- 2.5.6.2 An den Rohren dürfen nach Einbau der Rohrhülsen weiterführende Isolierungen gemäß Abschnitt 2.1.3 bzw. bei Deckeneinbau auch gemäß Abschnitt 2.1.5.2 angeordnet werden. Wahlweise darf diese Isolierung auch innerhalb des Bauteils (z.B. in der Wand zwischen den Brandschutzeinlagen der beidseitig anzuordnenden Rohrhülsen) am Rohr montiert werden. Die Isolierung darf ein- oder beidseitig bündig an die Brandschutzeinlage der Rohrhülse herangeführt werden, wobei der (25 mm bzw. 35 mm lange) überstehende Isolierstreifen der Rohrhülse bündig an der Brandschutzeinlage abgeschnitten werden kann (s. Anlage 9).
- 2.5.6.3 Sofern bei Einbau in Decken Rohre mit Abzweig gemäß Abschnitt 2.3.4.2 angeordnet werden, so ist die bündig zur Deckenunterseite angeordnete Brandschutzeinlage der Rohrhülse unterhalb des Abzweigs anzuordnen (s. Anlage 11).
- 2.5.6.4 Wahlweise darf anstelle der Rohrhülse eine der Rohrhülse entsprechende Umwicklung, bestehend aus dem dämmschichtbildenden Baustoff gemäß Abschnitt 2.1.1 und der Isolierung gemäß Abschnitt 2.1.3, angeordnet werden.

2.5.6.5 Der ggf. vorhandene Restspalt zwischen der Bauteillaubung und dem hindurchgeführten Rohr bzw. der Rohrhülse muss mit formbeständigen Baustoffen gemäß Abschnitt 2.1.8.1 vollständig in Bauteildicke ausgefüllt werden (s. Anlagen 8 bis 12).

2.6 Kennzeichnung der Abschottung

Jede Abschottung nach dieser allgemeinen Bauartgenehmigung ist vom Errichter mit einem Schild dauerhaft zu kennzeichnen, das folgende Angaben enthalten muss:

- Feuerwiderstandsfähige Abschottung für Rohrleitungen aus Kunststoff "System Missel Brandschutz-Dämm-Manschette BSM-KR"
nach aBG Nr.: Z-19.53-2505
Feuerwiderstandsfähigkeit: feuerbeständig
- Name des Errichters der Abschottung
- Monat/Jahr der Errichtung:

Das Schild ist jeweils neben der Abschottung an der Wand bzw. Decke zu befestigen.

2.7 Übereinstimmungserklärung

Der Unternehmer (Errichter), der die Abschottung (Genehmigungsgegenstand) errichtet, muss für jedes Bauvorhaben eine Übereinstimmungserklärung ausstellen, mit der er bescheinigt, dass die von ihm errichtete Abschottung den Bestimmungen dieser allgemeinen Bauartgenehmigung entspricht (ein Muster für diese Erklärung s. Anlage 13). Diese Erklärung ist dem Bauherrn zur ggf. erforderlichen Weiterleitung an die zuständige Bauaufsichtsbehörde auszuhändigen.

3 Bestimmungen für die Nutzung

- 3.1 Bei jeder Ausführung der Abschottung hat der Unternehmer (Errichter) den Auftraggeber schriftlich darauf hinzuweisen, dass die Brandschutzwirkung der Abschottung auf die Dauer nur sichergestellt ist, wenn die Abschottung stets in ordnungsgemäßem Zustand gehalten wird.
- 3.2 Bei jeder Ausführung der Abschottung an Rohrleitungen für brennbare Gase gemäß DVGW-Arbeitsblatt G 260 hat der Unternehmer den Auftraggeber schriftlich darauf hinzuweisen, dass die Abschottung nur angewendet werden darf, wenn die Leitungen mit Sicherheitseinrichtungen gemäß DVGW-Arbeitsblatt G 600 ausgeführt wurden.

Manuela Bernholz
Referatsleiterin

Beglaubigt
Herschelmann

Rohre für Rohrleitungsanlagen für nichtbrennbare Flüssigkeiten und für nichtbrennbare Gase (mit Ausnahme von Lüftungsleitungen), für Rohrpostleitungen (Fahrrohre) oder für Staubsaugleitungen

Rohrgruppe A

Rohre aus weichmacherfreiem Polyvinylchlorid (PVC-U, PVC-HI), chloriertem Polyvinylchlorid (PVC-C) und Polypropylen (PP) gemäß den Ziffern 1 bis 7 der Anlage 6

Ø [mm]	Bauteilart und -dicke d [mm]	nicht isoliertes Rohr Rohrhülse ¹⁾		nicht isoliertes Rohr Umwicklung		isoliertes Rohr Umwicklung		BS-Einlage bzw. Umwicklung	
		s [mm]	a [mm]	s [mm]	a [mm]	s [mm]	a [mm]	Lagen- anzahl	Gesamt- dicke
16	LTW, MW: d ≥ 100 D: d ≥ 150	1,8 - 5,6	≥ 50 ²⁾³⁾	1,8 - 5,6	≥ 0	1,8 - 5,6	≥ 100 ⁴⁾	≥ 2	≥ 4
20		1,8 - 5,6	≥ 50 ²⁾³⁾	1,8 - 5,6	≥ 0	1,8 - 5,6	≥ 100 ⁴⁾	≥ 2	≥ 4
25		1,8 - 5,6	≥ 50 ²⁾³⁾	1,8 - 5,6	≥ 0	1,8 - 5,6	≥ 100 ⁴⁾	≥ 2	≥ 4
32		1,8 - 5,6	≥ 50 ²⁾³⁾	1,8 - 5,6	≥ 0	1,8 - 5,6	≥ 100 ⁴⁾	≥ 2	≥ 4
40		1,8 - 5,6	≥ 50 ²⁾³⁾	1,8 - 5,6	≥ 0	1,8 - 5,6	≥ 100 ⁴⁾	≥ 2	≥ 4
50		1,8 - 5,6	≥ 50 ²⁾³⁾	1,8 - 5,6	≥ 0	1,8 - 5,6	≥ 100 ⁴⁾	≥ 2	≥ 4
63		1,9 - 12,3	≥ 50 ²⁾³⁾	1,9 - 12,3	≥ 0	1,9 - 12,3	≥ 100 ⁴⁾	≥ 5 ⁵⁾	≥ 10 ⁵⁾
70		2,0 - 12,3	≥ 50 ²⁾³⁾	2,0 - 12,3	≥ 0	2,0 - 12,3	≥ 100 ⁴⁾	≥ 5 ⁵⁾	≥ 10 ⁵⁾
75		2,0 - 12,3	≥ 50 ²⁾³⁾	2,0 - 12,3	≥ 0	2,0 - 12,3	≥ 100 ⁴⁾	≥ 5 ⁵⁾	≥ 10 ⁵⁾
80		2,1 - 12,3	≥ 50 ²⁾³⁾	2,1 - 12,3	≥ 0	2,1 - 12,3	≥ 100 ⁴⁾	≥ 5 ⁵⁾	≥ 10 ⁵⁾
90		2,1 - 12,3	≥ 50 ²⁾³⁾	2,1 - 12,3	≥ 0	2,1 - 12,3	≥ 100 ⁴⁾	≥ 5 ⁵⁾	≥ 10 ⁵⁾
100		2,1 - 12,3	≥ 50 ²⁾³⁾	2,1 - 12,3	≥ 0	2,1 - 12,3	≥ 100 ⁴⁾	≥ 5 ⁵⁾	≥ 10 ⁵⁾
108		2,2 - 12,3	≥ 50 ²⁾³⁾	2,2 - 12,3	≥ 0	2,2 - 12,3	≥ 100 ⁴⁾	≥ 5 ⁵⁾	≥ 10 ⁵⁾
110		2,2 - 12,3	≥ 50 ²⁾³⁾	2,2 - 12,3	≥ 0	2,2 - 12,3	≥ 100 ⁴⁾	≥ 5 ⁵⁾	≥ 10 ⁵⁾
125	MW: d ≥ 150	3,7 - 11,9	≥ 100	2,5 - 11,9	≥ 0	3,7 - 9,3	≥ 0	≥ 6	≥ 12
140		6,7 - 11,9	≥ 100	2,8 - 11,9	≥ 0	-	-	≥ 6	≥ 12
160		11,9	≥ 100	3,2 - 11,9	≥ 0	-	-	≥ 6	≥ 12
125	D: d ≥ 150	6,0 - 11,9	≥ 100	2,5 - 11,9	≥ 0	3,7 - 11,9	≥ 0	≥ 6	≥ 12
140		6,7 - 11,9	≥ 100	2,8 - 11,9	≥ 0	-	-	≥ 6	≥ 12
160		7,0 - 11,9	≥ 100	3,2 - 11,9	≥ 0	-	-	≥ 6	≥ 12
180	D: d ≥ 200	-	-	3,4 - 9,6	≥ 0	-	-	≥ 8	≥ 16
200		-	-	4,0 - 9,6	≥ 0	-	-	≥ 8	≥ 16

1) Wahlweise vor Ort hergestellt (s. Abschnitt 2.5.6.4)

2) Bei Einbau in Decken ist a ≥ 20 zulässig.

3) Bei Einbau in Massivwänden mit einer Dicke ≥ 100 mm und < 150 mm ist a ≥ 0 zulässig.

4) Bei Errichtung in Massivwänden und Decken mit einer Dicke ≥ 150 mm ist a ≥ 0 zulässig.

5) Bei Ausführungsvariante „Umwicklung“ an nicht isolierten Rohren ist bei einem Durchmesser ≤ 75 mm eine dreilagige, insgesamt 6 mm dicke Umwicklung und bei einem Durchmesser ≤ 110 mm eine vierlagige, 8 mm dicke Umwicklung ausreichend.

Errichtung in Decken: Bei Anordnung der Rohrhülse im Bereich von Muffen muss die Gesamtrohrwanddicke im Bereich der Muffe der oben angegebenen Nennrohrwanddicke entsprechen.

Feuerwiderstandsfähige Abschottung für Rohrleitungen aus Kunststoff "System Missel Brandschutz-Dämm-Manschette BSM-KR"

ANHANG 1 – Installationen (Leitungen)
Rohrgruppe A (PVC-U, PVC-HI, PVC-C oder PP); Rohrleitungsanlagen für nichtbrennbare Flüssigkeiten und für nichtbrennbare Gase

Anlage 1

Rohre für Rohrleitungsanlagen für nichtbrennbare Flüssigkeiten und für nichtbrennbare Gase (mit Ausnahme von Lüftungsleitungen), für Rohrpostleitungen (Fahrrohre) oder für Staubsaugleitungen

Rohrgruppe B

Rohre aus Polyethylen hoher Dichte (PE-HD), Polyethylen niedriger Dichte (LDPE), Polypropylen (PP), Acrylnitril-Butadien-Styrol (ABS) oder Acrylester-Styrol-Acrylnitril (ASA), Styrol-Copolymerisaten, vernetztem Polyethylen (PE-X), Polybuten (PB) sowie für Rohre aus mineralverstärkten Kunststoffen nach den allgemeinen bauaufsichtlichen Zulassungen Nr. Z-42.1-217, Nr. Z-42.1-218, Nr. Z-42.1-220, Nr. Z-42.1-228 und Nr. Z-42.1-265 gemäß den Ziffern 8 bis 22 der Anlage 6

Ø [mm]	Bauteilart und -dicke d [mm]	nicht isoliertes Rohr Rohrhülse ¹⁾		nicht isoliertes Rohr Umwicklung		isoliertes Rohr Umwicklung		BS-Einlage bzw. Umwicklung	
		s [mm]	a [mm]	s [mm]	a [mm]	s [mm]	a [mm]	Lagen- anzahl	Gesamt- dicke
16	LTW, MW: d ≥ 100 D: d ≥ 150	1,8 - 4,5	≥ 50 ²⁾	1,8 - 4,5	≥ 0	1,8 - 4,5	≥ 100 ³⁾	≥ 2	≥ 4
20		1,8 - 4,5	≥ 50 ²⁾	1,8 - 4,5	≥ 0	1,8 - 4,5	≥ 100 ³⁾	≥ 2	≥ 4
25		1,8 - 4,5	≥ 50 ²⁾	1,8 - 4,5	≥ 0	1,8 - 4,5	≥ 100 ³⁾	≥ 2	≥ 4
32		1,8 - 4,5	≥ 50 ²⁾	1,8 - 4,5	≥ 0	1,8 - 4,5	≥ 100 ³⁾	≥ 2	≥ 4
40		1,8 - 4,5	≥ 50 ²⁾	1,8 - 4,5	≥ 0	1,8 - 4,5	≥ 100 ³⁾	≥ 2	≥ 4
50		1,8 - 10,0	≥ 50 ²⁾	1,8 - 4,5	≥ 0	1,8 - 4,5	≥ 100 ³⁾	≥ 2	≥ 4
56		1,9 - 10,0	≥ 50 ²⁾	1,9 - 10,0	≥ 0	1,9 - 10,0	≥ 100 ³⁾	≥ 2	≥ 4
63	LTW, MW: d ≥ 100	2,1 - 10,0	≥ 50 ²⁾	2,1 - 10,0	≥ 0	2,1 - 10,0	≥ 100 ³⁾	≥ 5 ⁴⁾	≥ 10 ⁴⁾
75		2,3 - 10,0	≥ 50 ²⁾	2,3 - 10,0	≥ 0	2,3 - 10,0	≥ 100 ³⁾	≥ 5 ⁴⁾	≥ 10 ⁴⁾
78		2,3 - 10,0	≥ 50 ²⁾	2,3 - 10,0	≥ 0	2,3 - 10,0	≥ 100 ³⁾	≥ 5 ⁴⁾	≥ 10 ⁴⁾
90		2,4 - 10,0	≥ 50 ²⁾	2,4 - 10,0	≥ 0	2,4 - 10,0	≥ 100 ³⁾	≥ 5 ⁴⁾	≥ 10 ⁴⁾
110	2,7 - 10,0	≥ 50 ²⁾	2,7 - 10,0	≥ 0	2,7 - 10,0	≥ 100 ³⁾	≥ 5 ⁴⁾	≥ 10 ⁴⁾	
125	MW: d ≥ 150	3,1 - 11,4	≥ 100	3,1 - 11,4	≥ 0	3,1 - 11,4	≥ 0	≥ 6	≥ 12
140		-	-	3,5 - 12,7	≥ 0	-	-	≥ 6	≥ 12
160		-	-	4,0 - 14,6	≥ 0	-	-	≥ 6	≥ 12
63	D: d ≥ 150	2,1 - 10,0	≥ 20	2,1 - 10,0	≥ 0	2,1 - 10,0	≥ 100 ³⁾	≥ 5 ⁴⁾	≥ 10 ⁴⁾
75		2,3 - 10,0	≥ 20	2,3 - 10,0	≥ 0	2,3 - 10,0	≥ 100 ³⁾	≥ 5 ⁴⁾	≥ 10 ⁴⁾
78		2,3 - 10,0	≥ 20	2,3 - 10,0	≥ 0	2,3 - 10,0	≥ 100 ³⁾	≥ 5 ⁴⁾	≥ 10 ⁴⁾
90		2,4 - 10,0	≥ 20	2,4 - 10,0	≥ 0	2,8 - 10,0	≥ 100 ³⁾	≥ 5 ⁴⁾	≥ 10 ⁴⁾
110		2,7 - 10,0	≥ 20	2,7 - 10,0	≥ 0	3,4 - 10,0	≥ 100 ³⁾	≥ 5 ⁴⁾	≥ 10 ⁴⁾
125		3,1 - 11,4	≥ 100	3,1 - 11,9	≥ 0	3,7 - 11,4	≥ 0	≥ 6	≥ 12
140		3,5 - 8,0	≥ 100	3,5 - 12,7	≥ 0	-	-	≥ 6	≥ 12
160		4,0 - 6,2	≥ 100	4,0 - 14,6	≥ 0	-	-	≥ 6	≥ 12
180	D: d ≥ 200	-	-	4,4 - 10,7	≥ 0	-	-	≥ 8	≥ 16
200		-	-	4,9 - 11,4	≥ 0	-	-	≥ 8	≥ 16

1) Wahlweise vor Ort hergestellt (s. Abschnitt 2.5.6.4)

2) Bei Einbau in LTW und Einbau in Decken ist a ≥ 20 zulässig

3) Bei Errichtung in Massivwänden und Decken mit einer Dicke ≥ 150 mm ist a ≥ 0 zulässig.

4) Bei Ausführungsvariante „Umwicklung“ an nicht isolierten Rohren ist bei einem Durchmesser ≤ 75 mm eine 3-lagige, insgesamt 6 mm dicke Umwicklung und bei einem Durchmesser ≤ 110 mm eine 4-lagige, 8 mm dicke Umwicklung ausreichend, sofern der Abstand zu anderen Abschottungen ≥ 100 mm beträgt.

Errichtung in **Decken**: Bei Anordnung der Rohrhülse im Bereich von **Muffen** muss die Gesamtrohrwanddicke im Bereich der Muffe der oben angegebenen Nennrohrwanddicke entsprechen.

Feuerwiderstandsfähige Abschottung für Rohrleitungen aus Kunststoff "System Missel Brandschutz-Dämm-Manschette BSM-KR"

ANHANG 1 – Installationen (Leitungen)

Rohrgruppe B (PE-HD, LDPE, PP, ABS, ASA, PE-X, PB, ...); Rohrleitungsanlagen für nichtbrennbare Flüssigkeiten und für nichtbrennbare Gase

Anlage 2

Rohrgruppe C

Rohre nach allgemeiner bauaufsichtlicher Zulassung Nr. **Z-42.1-241** (Abwasserrohre mit mehrschichtigem Wandaufbau aus mineralverstärktem **PP** und Formstücke aus mineralverstärktem **PP** mit homogenem Wandaufbau und der Bezeichnung "**POLO-KAL-NG (PKNG)**" bzw. in den Nennweiten DN/ON 40 bis DN/OD 160 der Baustoffklasse B2 – normalentflammbar – nach DIN 4102 für Hausabflussleitungen) bzw. **Z-42.1-506** (Abwasserrohre mit mehrschichtigem Wandaufbau und Formstücke mit homogenem Wandaufbau aus mineralverstärktem **PP** mit der Bezeichnung "**POLO-KAL XS**" in den Nennweiten DN/OD 32 bis DN/OD 110 für Hausabflussleitungen)

Ø [mm]	s [mm]	Bauteilart und -dicke d [mm]	nicht isoliertes Rohr Rohrhülse ¹⁾ a [mm]	nicht isoliertes Rohr Umwicklung a [mm]	isoliertes Rohr Umwicklung a [mm]	BS-Einlage bzw. Umwicklung	
						Lagen- anzahl	Gesamt- dicke
32	1,8	LTW, MW: d ≥ 100 D: d ≥ 150	≥ 20	≥ 100	≥ 100	≥ 2	≥ 4
40	1,8		≥ 20	≥ 100	≥ 100	≥ 2	≥ 4
50	2,0		≥ 20	≥ 100	≥ 100	≥ 2	≥ 4
75	2,6		≥ 20	≥ 100	≥ 100	≥ 5	≥ 10
90	3,0		≥ 20	≥ 100	≥ 100	≥ 5	≥ 10
110	3,4	D: d ≥ 150	≥ 20	≥ 100	≥ 100	≥ 5	≥ 10
125	3,9		≥ 100	≥ 100	≥ 100	≥ 6	≥ 12
160	4,9		-	≥ 100	-	≥ 6	≥ 12

Rohrgruppe D

Rohre nach allgemeiner bauaufsichtlicher Zulassung Nr. **Z-42.1-223** (Abwasserrohre und Formstücke aus mineralverstärktem **PP** in den Nennweiten DN/OD 40 bis DN/OD 160 mit der Bezeichnung "**RAUPIANO Plus**" für Hausabflussleitungen)

Ø [mm]	s [mm]	Bauteilart und -dicke d [mm]	nicht isoliertes Rohr Rohrhülse ¹⁾ a [mm]	nicht isoliertes Rohr Umwicklung a [mm]	isoliertes Rohr Umwicklung a [mm]	BS-Einlage bzw. Umwicklung	
						Lagen- anzahl	Gesamt- dicke
40	1,8	D: d ≥ 150	-	≥ 100	≥ 100	≥ 2	≥ 4
50	1,8		-	≥ 100	≥ 100	≥ 2	≥ 4
75	1,9		-	≥ 100	≥ 100	≥ 5 ²⁾	≥ 10 ²⁾
110	2,7		≥ 100	-	-	≥ 5	≥ 10

¹⁾ Wahlweise vor Ort hergestellt (s. Abschnitt 2.5.6.4)

²⁾ Bei Ausführungsvariante „Umwicklung“ an nicht isolierten Rohren ist bei einem Durchmesser 75 mm eine 3-lagige, insgesamt 6 mm dicke Umwicklung ausreichend, sofern der Abstand zu anderen Abschottungen ≥ 100 mm beträgt

Feuerwiderstandsfähige Abschottung für Rohrleitungen aus Kunststoff "System Missel Brandschutz-Dämm-Manschette BSM-KR"

ANHANG 1 – Installationen (Leitungen)

Rohrgruppe C ("POLO-KAL-NG" bzw. "PLOL-KAL XS") und Rohrgruppe D ("RAUPIANO Plus"); Abwasserrohre

Anlage 3

Rohrgruppe E

Rohre nach allgemeiner bauaufsichtlicher Zulassung Nr. **Z-42.1-403** (Abwasserrohre und Formstücke aus Polypropylen **PP** in den Nennweiten DN/OD 50 bis DN/OD 160 mit dreischichtigem Wandaufbau und der Bezeichnung "**WAVIN SiTECH**" der Baustoffklasse B2 – normalentflammbar – nach DIN 4102-1 für Abwasserleitungen innerhalb von Gebäuden)

Ø [mm]	s [mm]	Bauteilart und -dicke d [mm]	nicht isoliertes Rohr Rohrhülse ¹⁾ a [mm]	nicht isoliertes Rohr Umwicklung a [mm]	isoliertes Rohr Umwicklung a [mm]	BS-Einlage bzw. Umwicklung	
						Lagen- anzahl	Gesamt- dicke
50	1,8	D: d ≥ 150	≥ 100	-	-	≥ 2	≥ 4
75	2,3		≥ 100	-	-	≥ 5	≥ 10
90	2,8		≥ 100	-	-	≥ 5	≥ 10
110	3,4		≥ 100	-	-	≥ 5	≥ 10
125	3,9		≥ 100	-	-	≥ 6	≥ 12

Rohrgruppe F

Rohre nach allgemeiner bauaufsichtlicher Zulassung Nr. **Z-42.1-539** (Rohre und Formstücke aus Polypropylen mit dreischichtigem Wandaufbau in den Nennweiten DN/OD 32 bis DN/OD 160 und der Bezeichnung "**WAVIN SiTECH+**" der Baustoffklasse B2 – normalentflammbar – nach DIN 4102-1 für Abwasserleitungen innerhalb von Gebäuden)

Ø [mm]	s [mm]	Bauteilart und -dicke d [mm]	nicht isoliertes Rohr Rohrhülse ¹⁾ a [mm]	nicht isoliertes Rohr Umwicklung a [mm]	isoliertes Rohr Umwicklung a [mm]	BS-Einlage bzw. Umwicklung	
						Lagen- anzahl	Gesamt- dicke
32	1,8	D: d ≥ 150	≥ 100	-	-	≥ 2	≥ 4
40	1,8		≥ 100	-	-	≥ 2	≥ 4
50	1,8		≥ 100	-	-	≥ 2	≥ 4
75	2,3		≥ 100	-	-	≥ 5	≥ 10
90	2,8		≥ 100	-	-	≥ 5	≥ 10
110	3,4		≥ 100	-	-	≥ 5	≥ 10
125	3,9		≥ 100	-	-	≥ 6	≥ 12

Rohrgruppe G

Rohre nach allgemeiner bauaufsichtlicher Zulassung **Z-42.1-508** (Abwasserrohre und Formstücke aus mineralverstärktem PP mit dreilagigem Wandaufbau in den Nennweiten DN/OD 40 bis DN/OD 160 mit der Bezeichnung "**RAUPIANO Light**" für Hausabflussleitungen)

Ø [mm]	s [mm]	Bauteilart und -dicke d [mm]	nicht isoliertes Rohr Rohrhülse ¹⁾ a [mm]	nicht isoliertes Rohr Umwicklung a [mm]	isoliertes Rohr Umwicklung a [mm]	BS-Einlage bzw. Umwicklung	
						Lagen- anzahl	Gesamt- dicke
40	1,8	D: d ≥ 150	≥ 100	-	-	≥ 2	≥ 4
50	1,8		≥ 100	-	-	≥ 2	≥ 4
75	1,9		≥ 100	-	-	≥ 5	≥ 10
90	2,2		≥ 100	-	-	≥ 5	≥ 10
110	2,7		≥ 100	-	-	≥ 5	≥ 10

¹⁾ Wahlweise vor Ort hergestellt (s. Abschnitt 2.5.6.4)

Feuerwiderstandsfähige Abschottung für Rohrleitungen aus Kunststoff "System Missel Brandschutz-Dämm-Manschette BSM-KR"

ANHANG 1 – Installationen (Leitungen)
 Rohrgruppe E ("WAVIN SiTECH"), Rohrgruppe F ("WAVIN SiTECH+"), Rohrgruppe G ("RAUPIANO Light"); Abwasserrohre

Anlage 4

Rohrgruppe H

Rohre nach allgemeiner bauaufsichtlicher Zulassung Nr. **Z-42.1-510** (Abwasserrohre und Formstücke aus mineralverstärktem PP mit dreilagigem Wandaufbau in den Nennweiten DN/OD 40 bis DN/OD110 mit der Bezeichnung "**CONEL Drain**" für Hausabflussleitungen)

Ø [mm]	s [mm]	Bauteilart und -dicke d [mm]	nicht isoliertes Rohr Rohrhülse ¹⁾ a [mm]	nicht isoliertes Rohr Umwicklung a [mm]	isoliertes Rohr Umwicklung a [mm]	BS-Einlage bzw. Umwicklung	
						Lagen- anzahl	Gesamt- dicke
40	1,8	D: d ≥ 150	≥ 100	-	-	≥ 2	≥ 4
50	1,8		≥ 100	-	-	≥ 2	≥ 4
75	1,9		≥ 100	-	-	≥ 5	≥ 10
90	2,2		≥ 100	-	-	≥ 5	≥ 10
110	2,7		≥ 100	-	-	≥ 5	≥ 10

Rohrgruppe I

Rohre nach allgemeiner bauaufsichtlicher Zulassung Nr. **Z-42.1-432** (Abwasserrohre und Formstücke mit der Bezeichnung "**Geberit Silent-PP**" aus mineralverstärktem PP-C für die Hausinstallation)

Ø [mm]	s [mm]	Bauteilart und -dicke d [mm]	nicht isoliertes Rohr Rohrhülse ¹⁾ a [mm]	nicht isoliertes Rohr Umwicklung a [mm]	isoliertes Rohr Umwicklung a [mm]	BS-Einlage bzw. Umwicklung	
						Lagen- anzahl	Gesamt- dicke
40	1,8	D: d ≥ 150	≥ 0	-	-	≥ 2	≥ 4
50	1,8		≥ 0	-	-	≥ 2	≥ 4
75	2,3		≥ 0	-	-	≥ 5	≥ 10
90	2,8		≥ 0	-	-	≥ 5	≥ 10
110	3,4		≥ 0	-	-	≥ 5	≥ 10
125	3,9		≥ 100	-	-	≥ 6	≥ 12

¹⁾ Wahlweise vor Ort hergestellt (s. Abschnitt 2.5.6.4)

Rohre für Rohrleitungsanlagen gemäß DVGW-Arbeitsblatt G 600 (Rohrleitungsanlagen für brennbare Gase gemäß DVGW-Arbeitsblatt G 260 mit Betriebsdrücken bis 100 mbar (Niederdruck))

Rohrgruppe J

Rohre aus **PE-X** nach DIN 16 893 gemäß Ziffer 16 der Anlage 6 mit einem Rohraußendurchmesser bis 63 mm und Rohrwanddicken gemäß den Angaben der Anlage 2 in mindestens 100 mm dicken Wänden und 150 mm dicken Decken.

Feuerwiderstandsfähige Abschottung für Rohrleitungen aus Kunststoff "System Missel Brandschutz-Dämm-Manschette BSM-KR"

ANHANG 1 – Installationen (Leitungen)

Rohrgruppe H ("CONEL Drain"), Rohrgruppe I ("Geberit Silent-PP"); Abwasserrohre; Rohrgruppe J (PE-X); Rohre für brennbare Gase gemäß DVGW-Arbeitsblatt G 260

Anlage 5

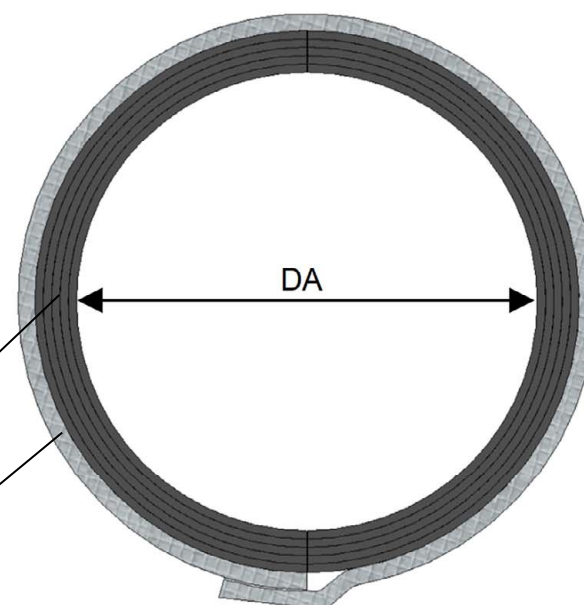
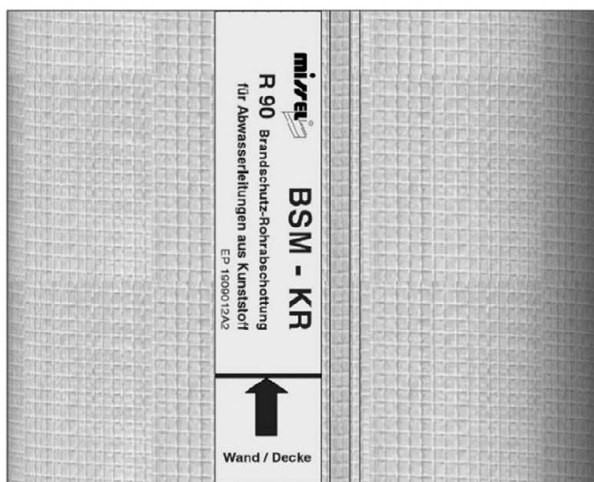
Rohrwerkstoffe

1	DIN 8062:	Rohre aus weichmacherfreiem Polyvinylchlorid (PVC-U, PVC-HI);
2	DIN 6660:	Rohrpost - Fahrrohre, Fahrrohrbogen und Muffen für Rohrpostanlagen aus weichmacherfreiem Polyvinylchlorid (PVC-U)
3	DIN 19 531:	Rohr und Formstücke aus weichmacherfreiem Polyvinylchlorid (PVC-U) mit Steckmuffe für Abwasserleitungen innerhalb von Gebäuden; Maße, Technische Lieferbedingungen
4	DIN 19 532:	Rohrleitungen aus weichmacherfreiem Polyvinylchlorid (PVC hart, PVC-U) für die Trinkwasserversorgung; Rohre, Rohrverbindungen, Rohrleitungsteile; Technische Regel des DVGW
5	DIN 8079:	Rohre aus chloriertem Polyvinylchlorid (PVC-C) - PVC-C 250 - Maße
6	DIN 19 538:	Rohre und Formstücke aus chloriertem Polyvinylchlorid (PVCC), mit Steckmuffe, für heißwasserbeständige Abwasserleitungen (HT) innerhalb von Gebäuden; Maße, Technische Lieferbedingungen
7	DIN EN 1451-1:	Kunststoff-Rohrleitungssysteme zum Ableiten von Abwasser (niedriger und hoher Temperatur) innerhalb der Gebäudestruktur - Polypropylen (PP); Anforderungen an Rohre, Formstücke und das Rohrleitungssystem
8	DIN 8074:	Rohre aus Polyethylen (PE) -PE 63, PE 80, PE 100, PE-HD – Maße
9	DIN 19 533:	Rohrleitungen aus PE hart (Polyäthylen hart) und PE weich (Polyäthylen weich) für die Trinkwasserversorgung; Rohre, Rohrverbindungen, Rohrleitungsteile
10	DIN 19 535-1:	Rohre und Formstücke aus Polyethylen hoher Dichte (PE-HD) für heißwasserbeständige Abwasserleitungen (HT) innerhalb von Gebäuden; Maße
11	DIN 19 537-1:	Rohre und Formstücke aus Polyethylen hoher Dichte (HDPE) für Abwasserkanäle und -leitungen; Maße
12	DIN 8072:	Rohre aus PE weich (Polyäthylen weich); Maße
13	DIN 8077:	Rohre aus Polypropylen (PP); PP-H 100, PP-B 80, PP-R 80; Maße
14	DIN 16 891:	Rohre aus Acrylnitril-Butadien-Styrol (ABS) oder Acrylnitril-Styrol-Acrylester (ASA); Maße
15	DIN V 19 561:	Rohre und Formstücke aus Styrol-Copolymerisaten mit Steckmuffe für heißwasserbeständige Abwasserleitungen (HT) innerhalb von Gebäuden; Maße, Technische Lieferbedingungen
16	DIN 16 893:	Rohre aus vernetztem Polyethylen (PE-X); Maße
17	DIN 16 969:	Rohre aus Polybuten (PB) - PB 125 – Maße
18	Z-42.1-217:	Abwasserrohre und Formstücke aus mineralverstärktem PP in den Nennweiten DN 50 bis DN 150 der Baustoffklasse B2 - normalentflammbar - nach DIN 4102-1 für Hausabflussleitungen
19	Z-42.1-218:	Abwasserrohre ohne Steckmuffe aus mineralverstärktem PP in den Nennweiten DN 50 bis DN 150 für Hausabflussleitungen
20	Z-42.1-220:	Hausentwässerungssystem mit der Bezeichnung "Friaphon" aus Styrol-Copolymerisaten in den Nennweiten DN 50 bis DN 150 der Baustoffklasse B2 - normalentflammbar - nach DIN 4102
21	Z-42.1-228:	Abwasserrohre und Formstücke aus mineralverstärktem PP in den Nennweiten DN 50 bis DN 200 der Baustoffklasse B2 - normalentflammbar - nach DIN 4102-1 für Hausabflussleitungen
22	Z-42.1-265:	Glattwandige Abwasserrohre und Formstücke mit profilierter Wandung und glatter Innenfläche aus mineralverstärktem PE-HD DN 50 bis DN 125 der Baustoffklasse B2 - normalentflammbar - nach DIN 4102 für Hausabflussleitungen
23	Z-42.1-241	Abwasserrohre mit mehrschichtigem Wandaufbau aus mineralverstärktem PP und Formstücke aus mineralverstärktem PP mit homogenem Wandaufbau und der Bezeichnung "POLO- KAL- NG (PKNG)" in den Nennweiten DN/ON 40 bis DN/OD 160 der Baustoffklasse B2 - normalentflammbar - nach DIN 4102 für Hausabflussleitungen
24	Z-42.1-223	Abwasserrohre und Formstücke aus mineralverstärktem PP in den Nennweiten DN/OD 40 bis DN/OD 160 mit der Bezeichnung "RAUPIANO Plus" für Hausabflussleitungen

(Bezug auf die Normen und die allgemeinen bauaufsichtlichen Zulassungen in der jeweils geltenden Ausgabe)

Feuerwiderstandsfähige Abschottung für Rohrleitungen aus Kunststoff "System Missel Brandschutz-Dämm-Manschette BSM-KR"	Anlage 6
ANHANG 1 – Installationen (Leitungen) Rohrwerkstoffe	

Aussendurchmesser Rohrleitung DA [mm]	erforderliche Rohrabschottung	
32	BSM-KR	32-44
40	BSM-KR	40-42
50	BSM-KR	50-52
56	BSM-KR	56-58
59	BSM-KR	59-61
67	BSM-KR	67-69
75	BSM-KR	75-77
80	BSM-KR	80-82
88	BSM-KR	88-90
95	BSM-KR	95-97
98	BSM-KR	98-100
110	BSM-KR	110-112
116	BSM-KR	116-118
120	BSM-KR	120-122
125	BSM-KR	125-127
132	BSM-KR	132-134
135	BSM-KR	135-137
147	BSM-KR	147-149
160	BSM-KR	159-161
169	BSM-KR	169-171
172	BSM-KR	172-174

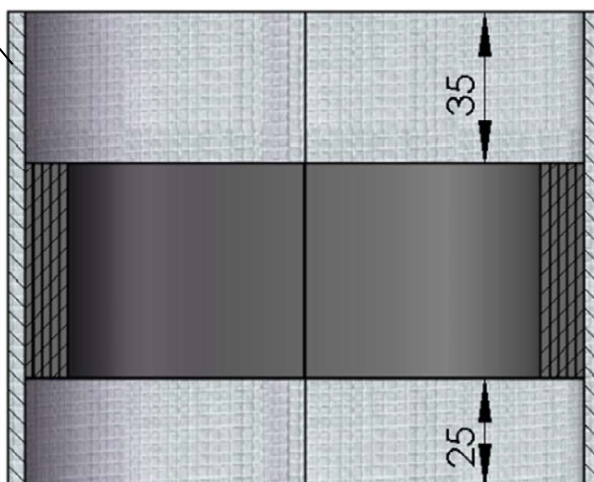


Brandschutzeinlage aus "BSM-Band"

Rohrisolierung "Missel-System Abwasser MSA 4"



Maße in mm

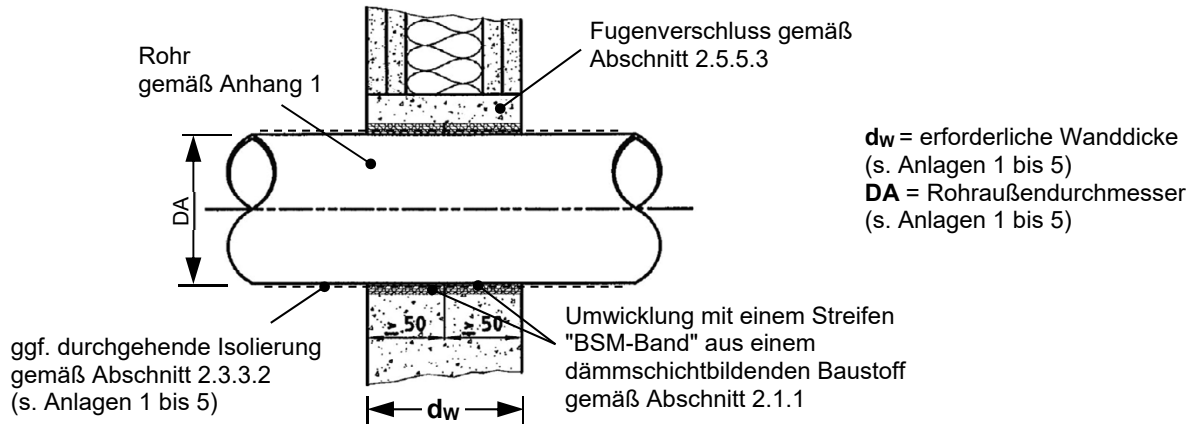


Feuerwiderstandsfähige Abschottung für Rohrleitungen aus Kunststoff "System Missel Brandschutz-Dämm-Manschette BSM-KR"

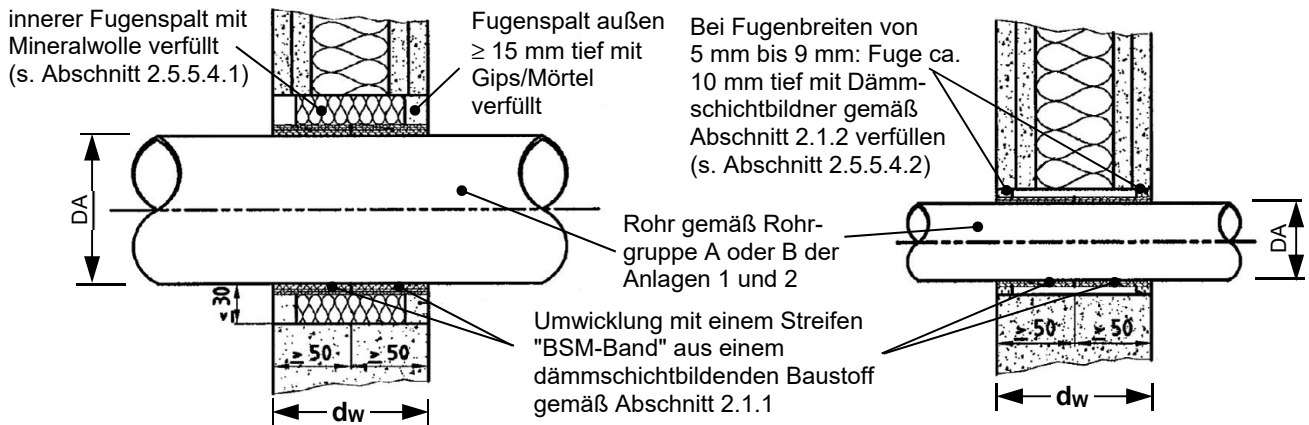
ANHANG 2 – Aufbau der Abschottung
 Rohrhülse „BSM-KR“ – Zuordnung zu den Rohraußendurchmessern

Anlage 7

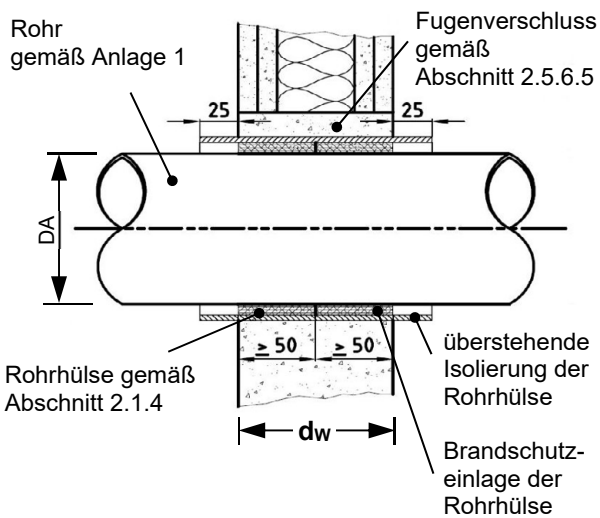
Einbauvariante „Umwicklung mit dämmschichtbildendem Baustoff“ (gemäß Abschnitt 2.5.5)



Umwicklung: alternativer Fugverschluss bei Rohren der Rohrgruppen A und B:



Einbauvariante "Rohrhülse" (gemäß Abschnitt 2.5.6)



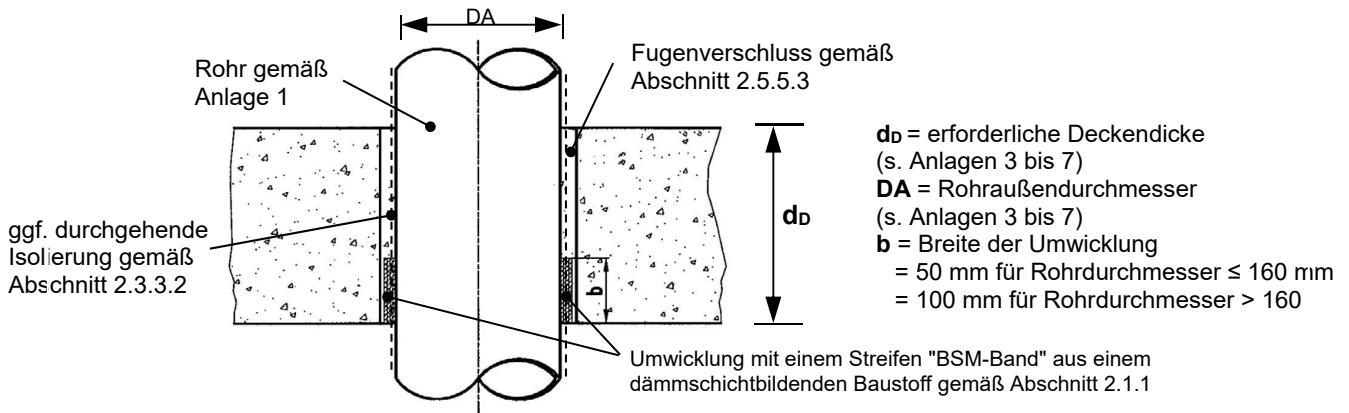
Maße in mm

Feuerwiderstandsfähige Abschottung für Rohrleitungen aus Kunststoff "System Missel Brandschutz-Dämm-Manschette BSM-KR"

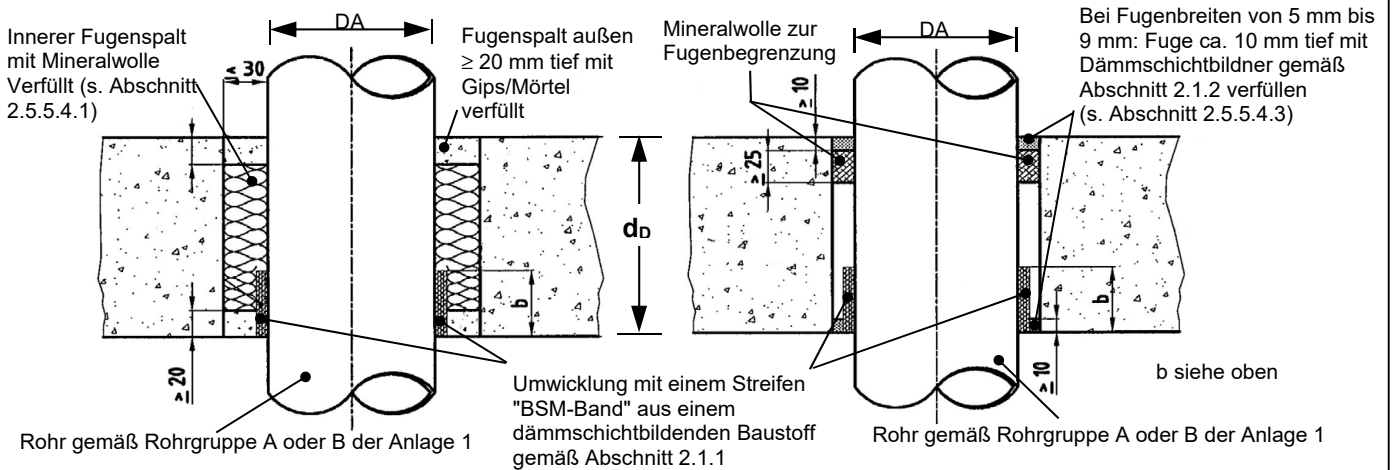
ANHANG 2 – Aufbau der Abschottung
 Einbau in Wände

Anlage 8

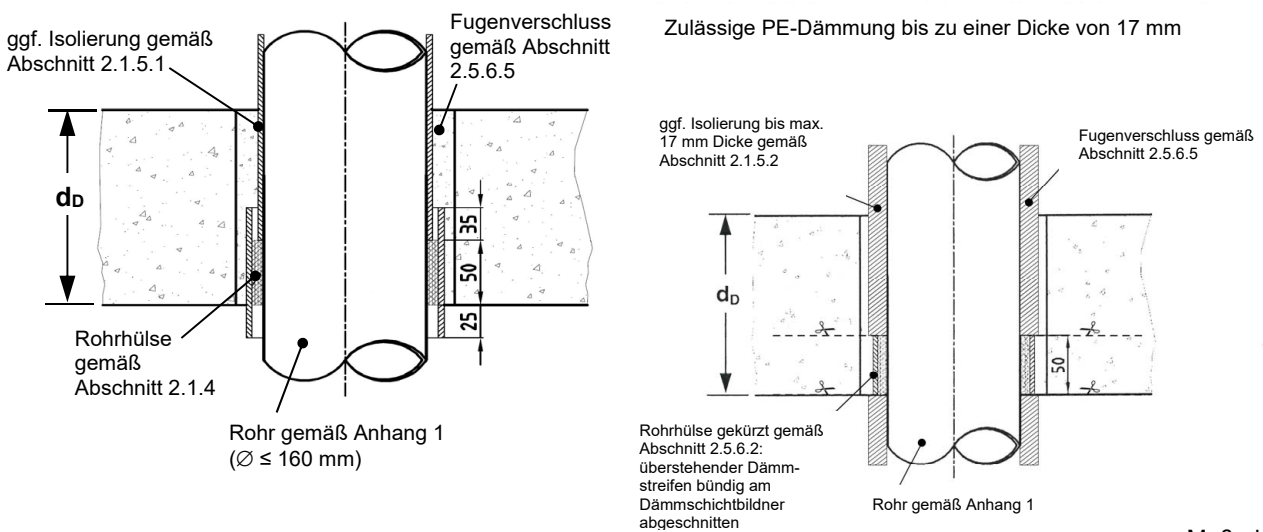
Einbauvariante "Umwicklung mit dämmschichtbildendem Baustoff" (gemäß Abschnitt 2.5.5)



Umwicklung: alternativer Fugenschluss bei Rohren der Rohrgruppen A und B:



Einbauvariante "Rohrhülse" (gemäß Abschnitt 2.5.6)



Lagenanzahl der Umwicklung s. Anlagen 1 bis 5

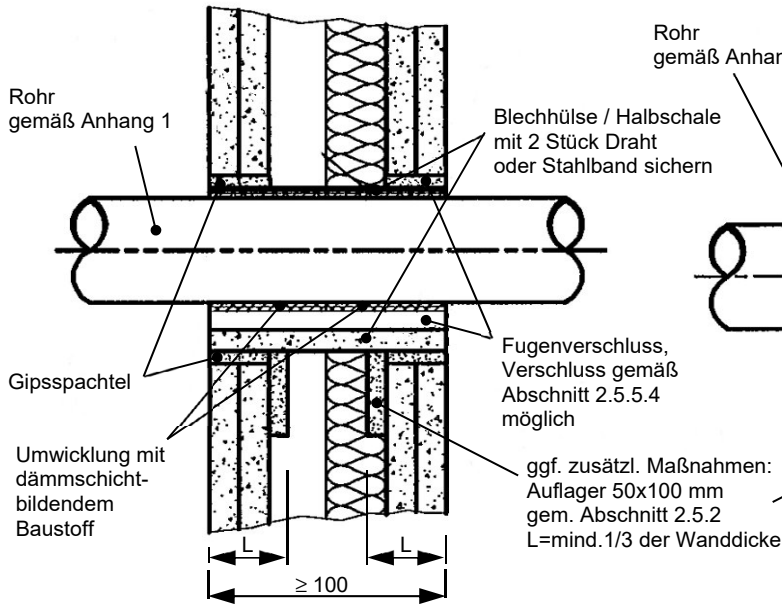
Maße in mm

Feuerwiderstandsfähige Abschottung für Rohrleitungen aus Kunststoff "System Missel Brandschutz-Dämm-Manschette BSM-KR"

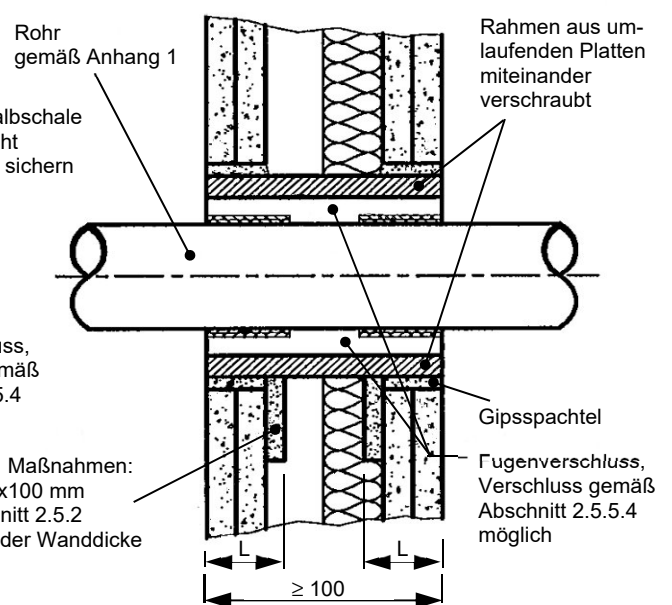
ANHANG 2 – Aufbau der Abschottung
 Einbau in Decken

Anlage 9

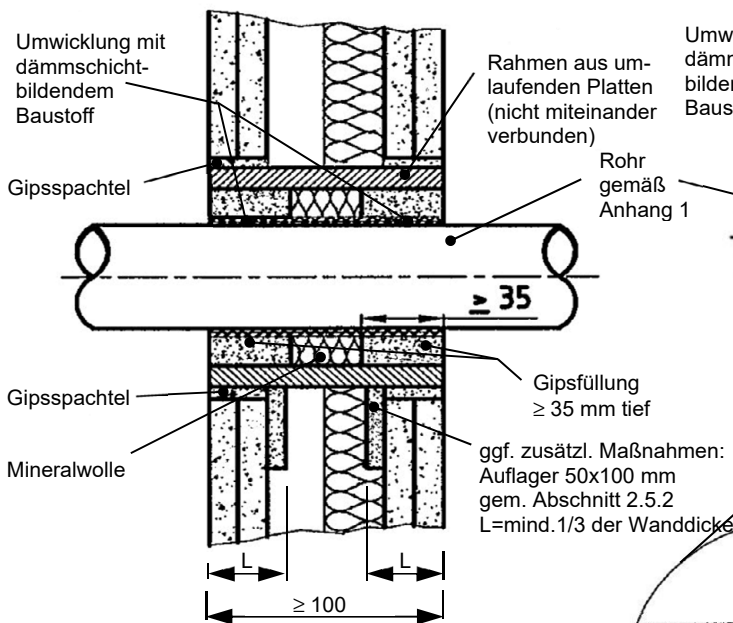
Einbau von Blechhülsen oder Halbschalen



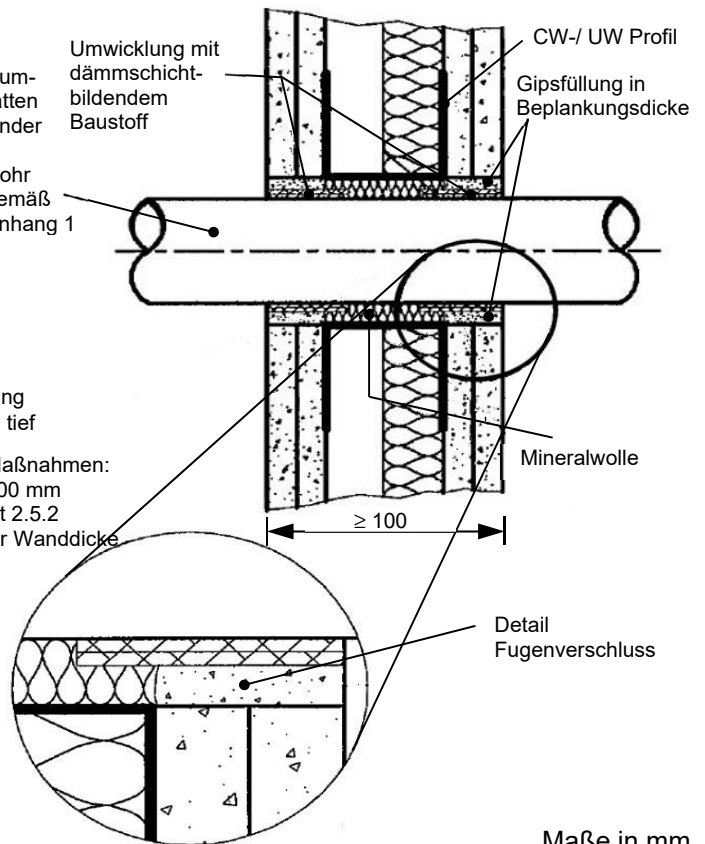
Einbau von Rahmen (Platten verschraubt)



Einbau von Rahmen (Platten nicht verschraubt)



Einbau von zusätzlichen Wandstielen und Riegeln



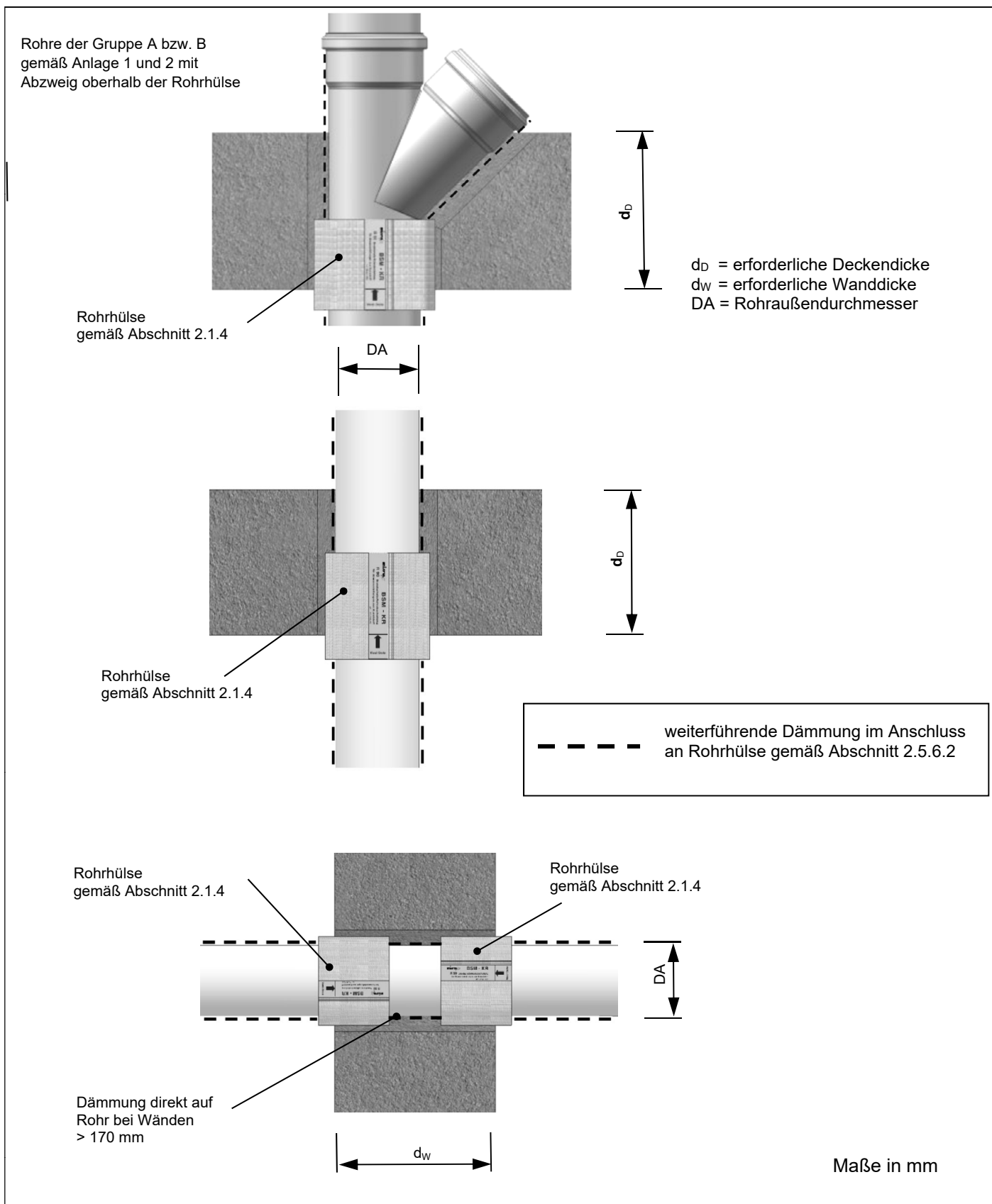
wahlweise anstatt der "Umwicklung"
 "Rohrhülse" gemäß Anlage 7 mit einer
 Fugenverfüllung gemäß Abschnitt 2.5.6.5

Maße in mm

Feuerwiderstandsfähige Abschottung für Rohrleitungen aus Kunststoff "System Missel Brandschutz-Dämm-Manschette BSM-KR"

ANHANG 2 – Aufbau der Abschottung
 Laibungsbildung bei leichten Trennwänden gemäß Abschnitt 2.5.2

Anlage 10



Feuerwiderstandsfähige Abschottung für Rohrleitungen aus Kunststoff "System Missel Brandschutz-Dämm-Manschette BSM-KR"

ANHANG 2 – Aufbau der Abschottung
 Einbaubeispiele Einbauvariante „mit Rohrhülse“
 Rohr mit Abzweig in der Decke

Anlage 11

Anforderungen an **Abschottungen nach dieser aBG:**

Rohrart*	max Ø	Einbausituation gemäß dieser aBG
alle gemäß Anlagen 1 bis 4	110 mm	- Einbauvariante "Rohrhülse" gemäß Abschnitt 2.5.6 - keine Muffe im Bereich der Durchführung - die Angaben von Abschnitt 2.3.5.3 sind zu beachten - Fugenverfüllung mit formbeständigen, mineralischen Baustoffen

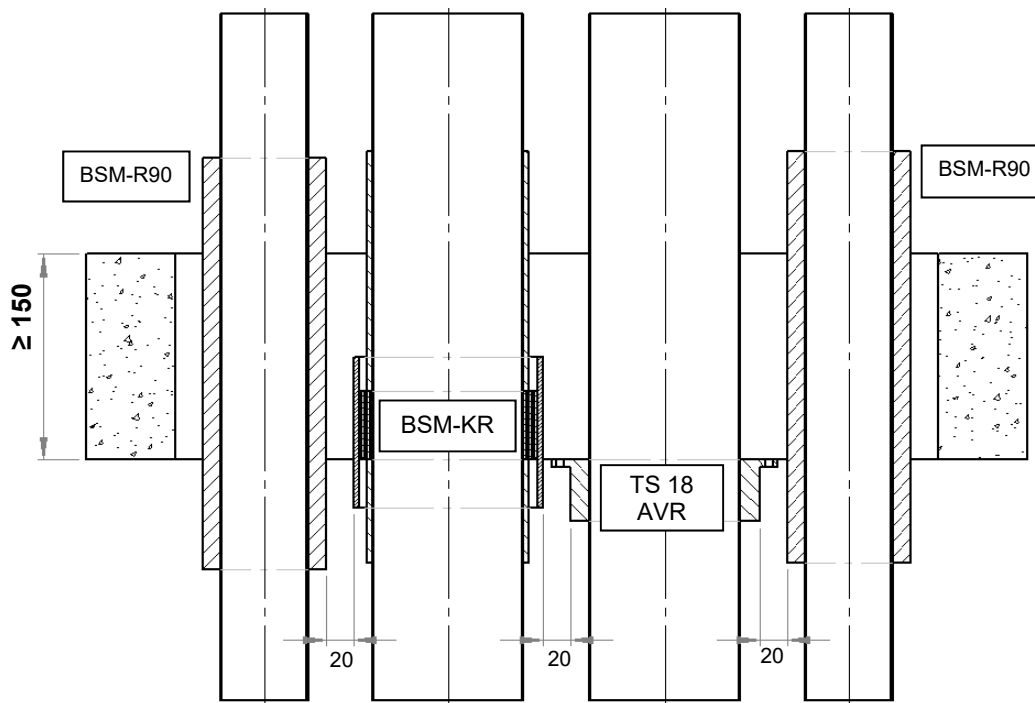
Anforderungen an die **Abschottungen nach anderen Anwendbarkeitsnachweisen**

Rohrart*	max Ø	Einbausituation gemäß Anwendbarkeitsnachweis
Kupferrohre ¹	64 mm	- symmetrisch zur Decke angeordnete "Brandschutz-Dämm-Manschette BSM-R90"
Stahl-/Gussrohre ¹	114,3 mm	
Mehrschichtverbundrohre ¹	50 mm	- Fugenverfüllung mit formbeständigen, mineralischen Baustoffen

¹gemäß allgemeinem bauaufsichtlichen Prüfzeugnis Nr. **P-BWU03-I 17.6.4**

Anforderungen an die **Lüftungsleitung/Absperrvorrichtung**

Hauptleitung aus verzinktem Stahlblech (Wickelfalzleitung) mit Absperrvorrichtung*	max Ø	Einbausituation gemäß Anwendbarkeitsnachweis
" Typ AVR " gemäß abZ/aBG Nr. Z-41.3-686 (Bartholomäus GmbH)	DN 125	- Anordnung der Absperrvorrichtung deckenunterseitig
" Typ TS 18... " gemäß abZ/aBG Nr. Z-41.3-556 (Wildeboer Bauteile GmbH)		- Fugenverfüllung mit formbeständigen, mineralischen Baustoffen



* Deckeneinbau, gerade senkrecht zum Bauteil angeordnete Rohre gemäß Anwendbarkeitsnachweis

Maße in mm

Feuerwiderstandsfähige Abschottung für Rohrleitungen aus Kunststoff "System Missel Brandschutz-Dämm-Manschette BSM-KR"

ANHANG 3 – Besondere Abstandsregeln

20 mm – Abstände zwischen der Rohrhülse "BSM-KR" und der Rohrhülse "BSM-R90" bzw. Absperrvorrichtungen an Lüftungsrohren bei Deckeneinbau

Anlage 12

Übereinstimmungserklärung

- Name und Anschrift des Unternehmens, das die **Abschottung(en)** (Genehmigungsgegenstand) errichtet hat
- Baustelle bzw. Gebäude:
- Datum der Errichtung:
- Geforderte Feuerwiderstandsfähigkeit: ...

Hiermit wird bestätigt, dass

- die **Abschottung(en)** zur Errichtung in Wänden* und Decken* der Feuerwiderstandsfähigkeit ... hinsichtlich aller Einzelheiten fachgerecht und unter Einhaltung aller Bestimmungen der allgemeinen Bauartgenehmigung Nr.: Z-19.53-.... des Deutschen Instituts für Bautechnik vom (und ggf. der Bestimmungen der Änderungs- und Ergänzungsbescheide vom) errichtet sowie gekennzeichnet wurde(n) und
- die für die Errichtung des Genehmigungsgegenstands verwendeten Bauprodukte entsprechend den Bestimmungen der allgemeinen Bauartgenehmigung gekennzeichnet waren.

* Nichtzutreffendes streichen

.....
(Ort, Datum)

.....
(Firma/Unterschrift)

(Die Bescheinigung ist dem Bauherrn zur ggf. erforderlichen Weitergabe an die zuständige Bauaufsichtsbehörde auszuhändigen.)

Feuerwiderstandsfähige Abschottung für Rohrleitungen aus Kunststoff "System Missel Brandschutz-Dämm-Manschette BSM-KR"

ANHANG 4 – Muster für die Übereinstimmungserklärung

Anlage 13