



Montageanleitung

Brandschutz-Dämm-Manschette BSM®-S

für Stahl- und Kupferrohrleitungen $d_a \leq 160$ mm

für Kunststoff- und Mehrschichtverbundrohrleitungen $d_a \leq 32$ mm



Brandschutz-Dämm-Manschette BSM®-S 13

für Stahl- und Kupferrohrleitungen $d_a \leq 35$ mm

für Kunststoff- und Mehrschichtverbundrohrleitungen $d_a \leq 32$ mm



Brandschutz-Dämm-Manschette MSA® 4-BSM®

für gusseiserne Abwasserleitungen $d_a \leq 160$ mm

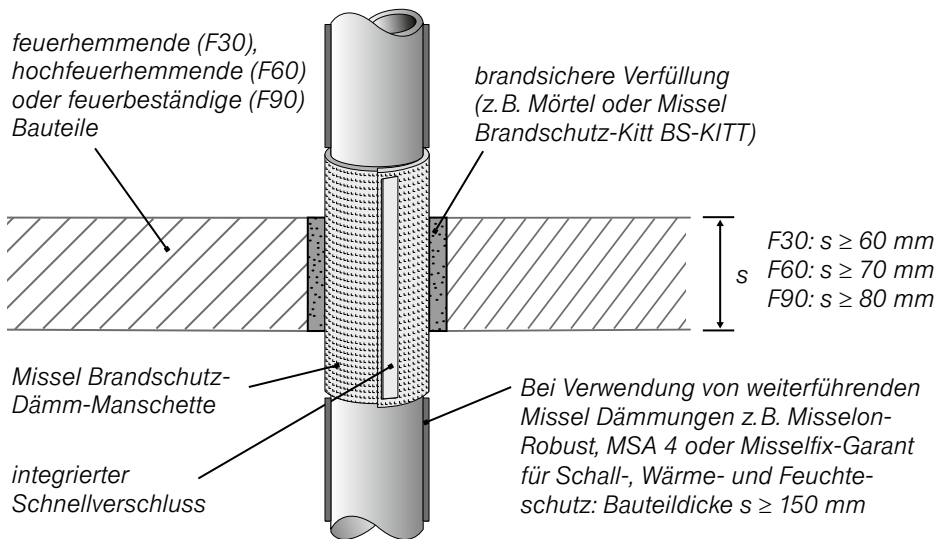


Brandschutz-Dämm-Manschette BSM®-L

für nicht brennbare Luftleitungen $d_a \leq 250$ mm

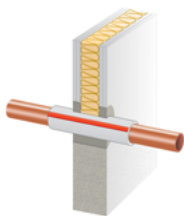


Wand-/ und Deckeneinbau der Brandschutz-Dämm-Manschetten BSM[®]-S, BSM[®]-S 13, MSA[®] 4-BSM[®] und BSM[®]-L

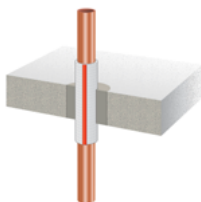


Montage von Versorgungsleitungen mit BSM[®]-S und BSM[®]-S 13

in Massiv- und Leichtbauwand:



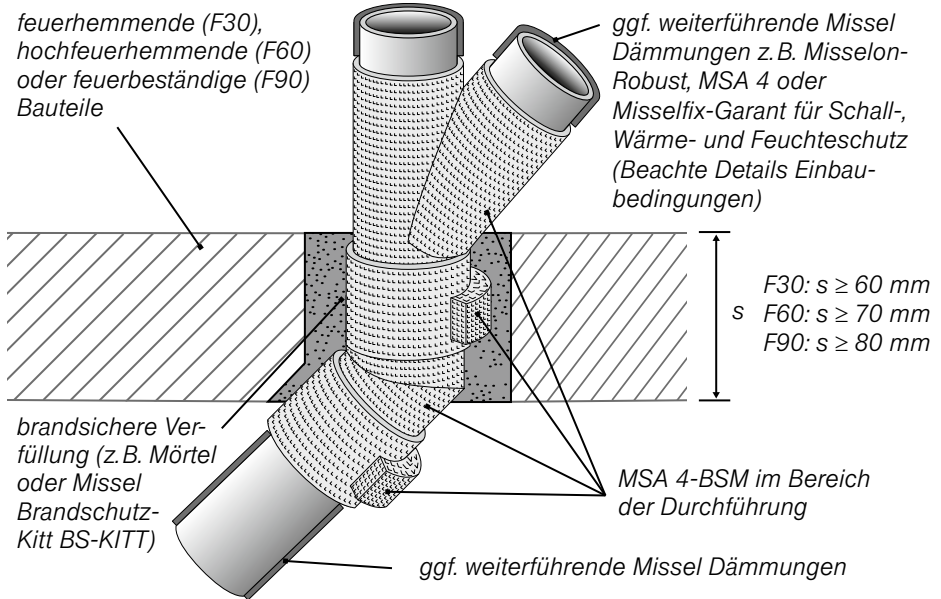
in Massivdecke:



Missel Brandschutz-Kitt BS-KITT

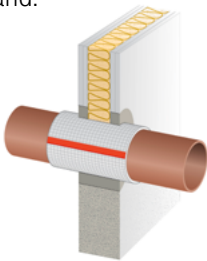
Aufschäumender Brandschutz-Kitt für die Ringspaltverfüllung von Rohr- und Kabeldurchführungen nach MLAR-Erleichterungen 4.2/4.3

Montage von gusseisernen Abwasserleitungen

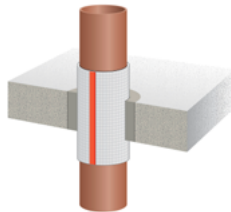


Montage von Abwasserleitungen mit MSA® 4-BSM®

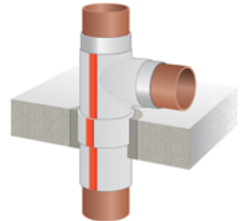
in Massiv- und Leichtbauwand:



in Massivdecke:



in Massivdecke mit Formteilen:



Zu beachten:

■ BSM-S, BSM-S 13 und MSA 4-BSM

Anwendung nach den Erleichterungen der MLAR 4.3

■ BSM-L

Anwendung nach der M-LüAR 5.2.1.2

Einbaubedingungen Wand/Decke

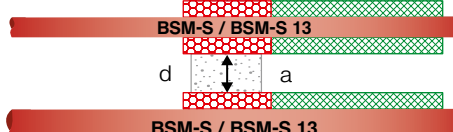
OHNE weiterführende Dämmung
nach MLAR 4.3.1/4.3.2

MIT weiterführender Dämmung
nach MLAR 4.3.3

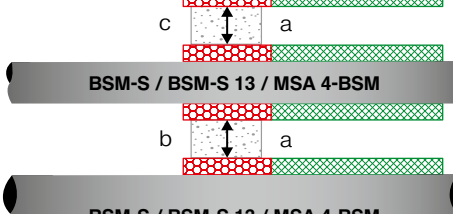
elektrische Leitung
ohne d_a -Begrenzung



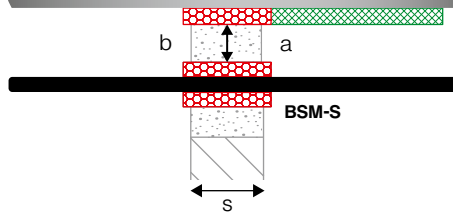
brennbare
Trinkwasser-/
Heizungsleitungen
 $d_a \leq 32$ mm



nicht brennbare
Abwasser-/
Trinkwasser-/
Heizungsleitungen
 $d_a \leq 160$ mm



elektrische Leitung
ohne d_a -Begrenzung



Abstandsregel:

$\overleftarrow{a} \geq 50$ mm

$\overleftarrow{b} \geq 1 \times d_a$ des größten Durchmessers

$\overleftarrow{c} \geq$ größtes Maß b oder d

$\overleftarrow{d} \geq 5 \times d_a$ des größten Durchmessers

Bauteildicken

$s \geq 60$ mm für
F30-Bauteile

$s \geq 70$ mm für
F60-Bauteile

$s \geq 80$ mm für
F90-Bauteile

Empfehlung:

Bei Verwendung von weiterführenden Missel-Dämmungen Bauteildicke $s \geq 150$ mm (siehe Hinweis weiterführende Dämmung)

Manschetten-Überstand: Für die Lösungen nach MLAR 4.3 bestehen keine Forderungen nach einem Mindestüberstand der Missel Brandschutz-Dämm-Manschette. Um eine Körperschallübertragung zu vermeiden empfiehlt Kolektor Insulation einen Überstand von mind. 10 mm.

Weiterführende Dämmung: Nach MLAR 4.3.3 ist beim Einbau einer weiterführenden brennbaren Dämmung außerhalb der Durchführung auf einer Länge von jeweils 500 mm eine Stahlblechumhüllung oder eine nicht brennbare Dämmung erforderlich. Die Missel Dämmungen wurden bei Brandprüfungen auf die Verwendbarkeit ohne Stahlblechumhüllung positiv geprüft und stellt eine nicht wesentliche Abweichung dar.

Das Montagebeispiel in dieser Anleitung entspricht dem neuesten Stand und informiert über Missel Produkte und deren Anwendungsmöglichkeiten. Alle Angaben erfolgen ohne Gewähr nach bestem Wissen und unter Berücksichtigung einschlägiger Normen und Regelwerke. Technische Änderungen, die dem Fortschritt dienen, behält Kolektor Insulation GmbH

sich vor. Eine stets einwandfreie Qualität gewährleistet Kolektor Insulation GmbH im Rahmen der allgemeinen Verkaufsbedingungen. Zeichnungen und Bilder dienen lediglich der Erläuterung. Alle Rechte vorbehalten. Nachdruck – auch auszugsweise – nur mit Genehmigung der Kolektor Insulation GmbH. Bitte beachten Sie besonders die detaillierten technischen Produkt-Informationen.

Kolektor Insulation GmbH

Max-Planck-Straße 23 · D-70736 Fellbach/Stuttgart

Telefon +49 711 53080 · Telefax +49 711 5308149

www.kolektor-insulation.com · insulation@kolektor.com

KOLEKTOR