

Montage- und Wartungsanleitung

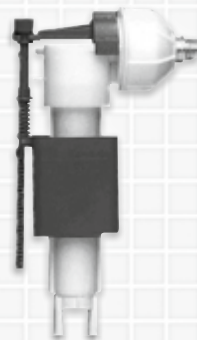
Missel Füllventil MF1

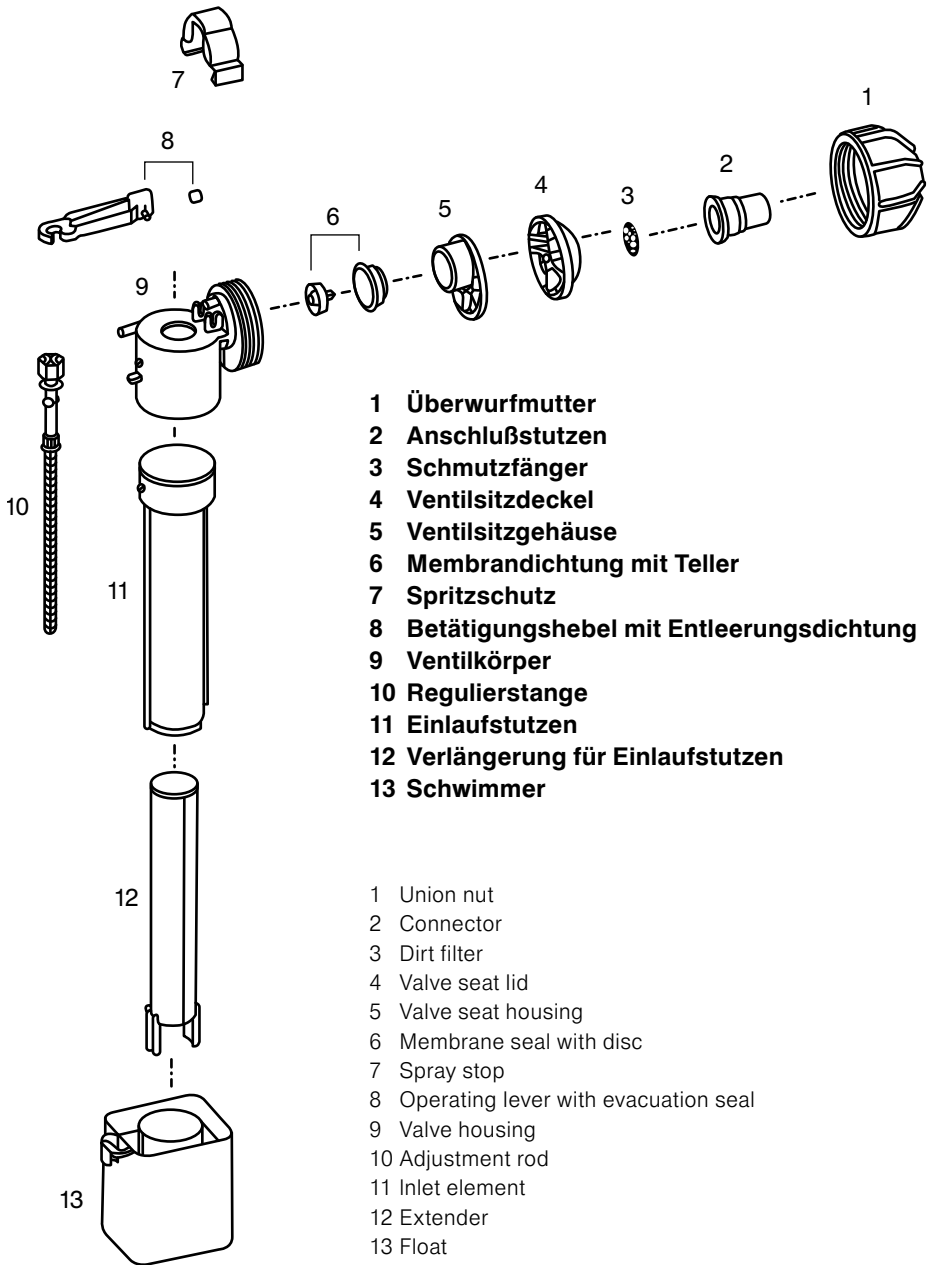
Instructions for installation and maintenance
Missel filling valve

Instructions de montage et de maintenance
Robinet flotteur Missel

Istruzione di montaggio e manutenzione
Valvola di riempimento Missel

Instrucciones de montaje y mantenimiento
Válvula de llenado





- | | | |
|---|--|---|
| 1 Ecrou-raccord | 1 Dada per raccordi | 1 Tuerca de racor |
| 2 Manchon de raccorde- ment | 2 Tronchetto di raccordo | 2 Racor de empalme |
| 3 Filtre a impuretés | 3 Filtro | 3 Colector de suciedad |
| 4 Couvercle de siège de valve | 4 Coperchio sede valvola | 4 Tapa de asiento de válvula |
| 5 Carter de siège de valve | 5 Alloggiamento sede valvola | 5 Caja de asiento de válvula |
| 6 Joint a membrane avec disque | 6 Membrana di tenuta con piattello | 6 Junta de membrana con plato |
| 7 Pare-éclaboussures | 7 Paraspruzzi | 7 Protección contra salpicaduras |
| 8 Levier de commande avec joint de vidange | 8 Leva di azionamento con guarnizione di svuota- mento | 8 Palanca de activación con junta de vaciado |
| 9 Corps du robinet | 9 Corpo della valvola | 9 Cuerpo de válvula |
| 10 Tige de régulation | 10 Asta di regolazione | 10 Barra reguladora |
| 11 Manchon d'alimentation | 11 Bocchettone di entrata | 11 Tubuladura de entrada |
| 12 Rallonge pour manchon d'alimentation | 12 Prolunga per bocchetto- ne di entrata | 12 Prolongación para tubuladura de entrada |
| 13 Flotteur | 13 Galleggiante | 13 Flotador |

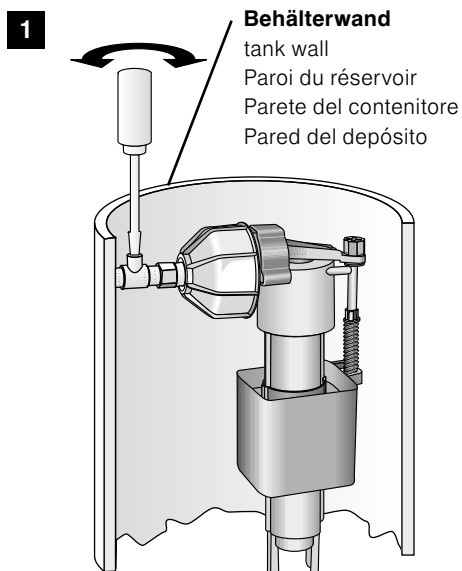
Montage Missel Füllventil MF1

Installation – Missel filling valve MF1

Montage du robinet flotteur Missel MF1

Montaggio valvola di riempimento Missel MF1

Montaje válvula de llenado Missel MF1



1

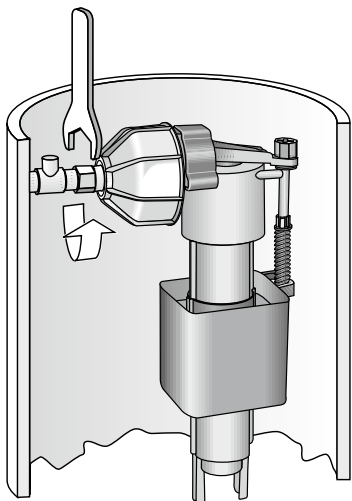
Vorabsperrventil schließen

Close shut cock

Fermer le robinet d'arrêt amont

Chiudere la valvola di intercettazione

Cerrar válvula preliminar de cierre

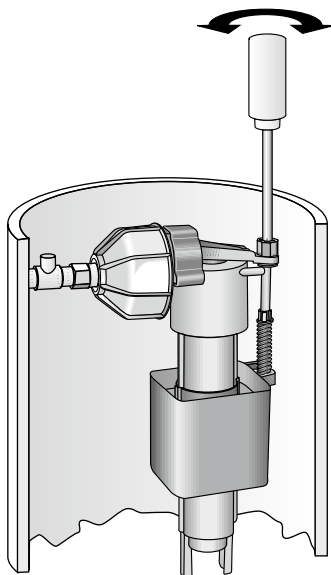
2**2**

Füllventil demontieren, neues Füllventil einsetzen und Vorabsperrventil öffnen

Remove filling valve, fit new filling valve and open shut cock

Démonter le flotteur, monter un nouveau robinet flotteur et ouvrir le robinet d'arrêt amont

Smontare la valvola di riempimento, inserire una nuova valvola di riempimento ed aprire la valvola di intercettazione
 Desmontar válvula de llenado, colocar válvula de llenado nueva y abrir válvula preliminar de cierre

3**3**

Schwimmer auf Höhe, Wasserstandsmarkierung justieren, Schwimmer muss nach allen Seiten frei beweglich sein

Adjust float to water level marking. Float must be able to move freely on all sides.

Régler le flotteur a la hauteur correspondant au repère du niveau d'eau. Le flotteur doit être libre de tous cotes.

Regolare il galleggiante sull'altezza del livello d'acqua indicata. Il galleggiante deve muoversi liberamente in tutte le direzioni.

Ajustar flotador a la altura de marca del nivel de agua. El flotador debe poder moverse libremente en todas direcciones.

Wartung und Beseitigung von Störungen

| Störung | Ursache | Beseitigung |
|---------------------------|---|---|
| Fülldauer zu lang | ■ geringer Wasserdruck | Vorgeschaltete Installationen prüfen |
| | ■ Ventilsitzgehäuse (5) oder Schmutzfänger (3) verunreinigt | Füllventil demontieren und zerlegen, siehe Explosionszeichnung, Schmutzfänger (3) und Ventilsitzgehäuse (5) reinigen, ggf. austauschen (Bilder 1 bis 3) |
| Füllventil schließt nicht | ■ Membrandichtung mit Teller (6) verschmutzt oder defekt | Füllventil demontieren und zerlegen, siehe Explosionszeichnung, Druckausgleichsbohrung der Membrandichtung mit Teller (6) reinigen, ggf. austauschen (Bild 5) |
| | ■ Entleerungsdichtung (8) defekt | Spritzschutz (7) entfernen, Betätigungshebel mit Entleerungsdichtung (8) tauschen. |
| | ■ Betätigungshebel (8) stößt an Rohrwandung | Einbaulage kontrollieren, ggf. spannungsfrei montieren (Bild 4) |

Maintenance and elimination of faults

| Fault | Cause | Elimination of faults |
|---|---|--|
| Filling time is too long | ■ Water pressure too low | Check correct installation of connecting parts |
| | ■ Soiled valve seat housing (5) or dirt filter (3) | Remove and dismantle filling valve, see exploded view. Clean dirt filter (3) and valve seat housing (5); replace if necessary. (figs. 1 to 3). |
| Filling valve does not close completely | ■ Membrane seal with disc (6) is dirty or defective | Remove and dismantle filling valve, see exploded view. Clean pressure compensation bore of membrane seal with disc (6); replace if necessary. (fig. 5) |
| | ■ Defective evacuation seal (8) | Remove spraystop (7), replace operating lever with evacuation seal (8) |
| | ■ Operating lever (8) has contact with cistern wall | Check that parts have been fitted correctly and, if necessary, re-install to ensure stress-free location (fig. 4) |

Maintenance et dépannage

| Dérangement | Cause | Remède |
|----------------------------------|--|---|
| Remplissage trop lent | ■ Faible pression d'eau | Contrôler l'installation en amont |
| | ■ Carter de siège de valve (5) ou filtre à impuretés (3) encrassés | Démonter et désassembler le robinet flotteur ne ferme pas, voir éclaté. Nettoyer ou remplacer le cas échéant le filtre à impuretés (3) et le carter du siège de valve (5) (fig. 1 à 3). |
| Le robinet flotteur ne ferme pas | ■ Joint à membrane avec disque (6) encrassé ou défectueux | Démonter et désassembler le robinet flotteur voir éclaté. Nettoyer l'orifice d'équilibrage de pression du joint à membrane avec disque (6). Remplacer le joint le cas échéant (fig. 5). |
| | ■ Joint de vidange (8) défectueux | Retirer le pare-éclaboussures (7), remplacer le levier de commande avec joint de vidange (8). |
| | ■ Le levier de commande (8) cogne contre la paroi du tube | Contrôler la position de montage. Le cas échéant, monter la valve en évitant toute contrainte (fig. 4) |

Manutenzione ed eliminazione guasti

| Anomalia | Causa | Eliminazione guasti |
|--------------------------------------|---|--|
| Tempi di riempimento troppo lunghi | ■ Pressione dell'acqua troppo bassa | Verificare l'installazione a monte |
| | ■ Alloggiamento della sede valvola (5) o filtro (3) sporchi | Rimuovere e smontare la valvola di riempimento (v. vista esplosa), pulire il filtro (3) e l'alloggiamento della sede valvola (5), eventualmente sostituirli (Fig. 1 – 3). |
| La valvola di riempimento non chiude | ■ Membrana di tenuta con piattello (6) sporca o difettosa | Rimuovere e smontare la valvola di riempimento (v. vista esplosa), pulire il foro di compensazione della membrana di tenuta con piattello (6), eventualmente sostituirla (Fig. 5). |
| | ■ Guarnizione di svuotamento (8) difettosa | Rimuovere il paraspruzzi (7), sostituire la leva di azionamento con guarnizione di svuotamento (8). |
| | ■ Leva di azionamento (8) urta contro la parete del tubo | Verificare che gli elementi montati siano posizionati correttamente, eventualmente rimontarli in modo adeguato assicurandosi che la tubatura non sia in tensione (Fig. 4) |

Mantenimiento y eliminación de averías

| Avería | Causa | Eliminación |
|-------------------------------------|--|--|
| Duración de llenado demasiado larga | ■ Presión de agua demasiado baja | Verificar instalación preconectada |
| | ■ La caja del asiento de la válvula (5) o el colector de suciedad están sucios | Desmontar y desarmar la válvula de llenado, véase plano en expansión. Limpiar el colector de suciedad (3) y la caja del asiento de la válvula (5) y sustituirlos en caso necesario (Figuras 1 a 3) |
| Válvula de llenado no cierra | ■ La junta de membrana con plato (6) está sucia o defectuosa | Desmontar y desarmar la válvula de llenado, véase plano en expansión. Limpiar la perforación de compensación de presión de la junta de membrana con plato (6) y sustituirla en caso necesario (Figura 5) |
| | ■ La junta de vaciado (8) está defectuosa | Sacar la protección contra las salpicaduras (7) y sustituir la palanca de activación con la junta de vaciado (8) |
| | ■ La palanca de activación (8) roza la pared del tubo | Controlar posición de montaje, en caso necesario montar sin esfuerzo (Figura 4) |

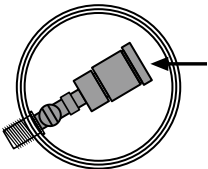
4**Achtung, Wasseranschluss spannungsfrei montieren!**

Important! Ensure stress-free installation of water connecting pipe.

Attention! Monter le branchement d'eau de sorte à éviter toute contrainte!

Attenzione, il raccordo per acqua non deve essere in tensione.

¡Atención! Montar la acometida de agua sin tensión.

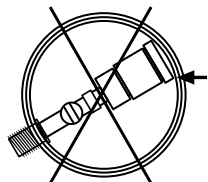
**Richtig! Werkseitigen Abstand einhalten!**

Correct! Maintain pre-adjusted distance!

Correct! Respecter la distance d'usine!

Giusto! Rispettare la distanza preimpostata!

¡Correcto! Mantener la distancia que viene señalada de fabrica!

**Falsch! Füllventil hat Kontakt zum Behälter!**

Wrong! Filling valve is touching the tank!

Incorrect! Robinet flotteur est au contact de réservoir!

Sbagliato! La valvola di riempimento tocca il contenitore!

¡Incorrecto! La válvula de llenado esta en contacto con el depósito!

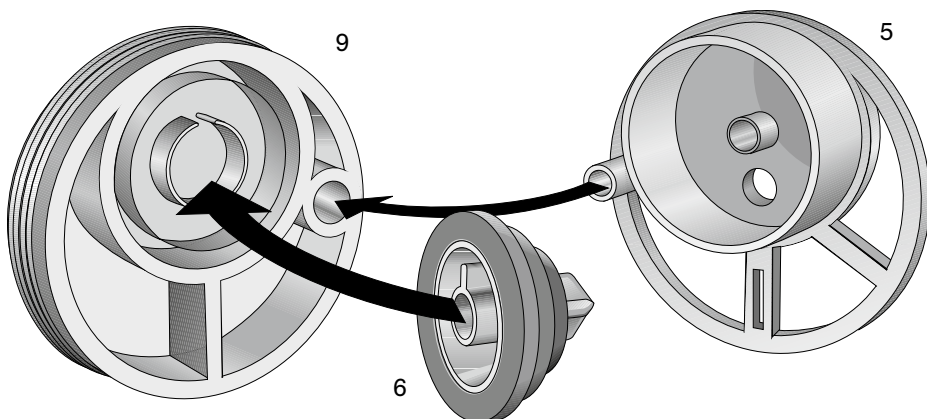
5**Membrandichtung mit Teller (6) so in Ventilkörper (9) einlegen, dass die Nase in die Führung gleitet**

Insert membrane seal with disc (6) into valve body such that lug slides into guide slot.

Mettre en place le joint à membrane avec disque (6) dans le corps de valve (9) de sorte que l'ergot coulisse dans le guide.

Inserire la membrana di tenuta con piattello (6) nel corpo della valvola (9) in modo che la sporgenza entri nella guida.

Colocar la junta de membrana con plato (6) en el cuerpo de la válvula (9) de manera que el saliente se introduzca en la guía.



Hinweis!

Funktionsprüfung nur mit Wasser durchführen!

Bei Luftprüfung (z. B. durch Mundblasen) schließt das Ventil nicht!

Important!

Only use water to perform function test!

The valve does not close if an air test (e.g. blowing down the valve) is performed!

Nota!

Pour le contrôle du bon fonctionnement, utiliser uniquement de l'eau!

La valve ne se ferme pas lorsque l'on insuffle de l'air (p. ex. en soufflant avec la bouche)!

Attenzione!

Il collaudo deve essere sempre effettuato con acqua!

Usando aria (ad esempio soffiando con la bocca) la valvola non chiude!

¡Advertencia!

¡Efectuar la comprobación de funcionamiento solo con agua!

¡Si se intenta hacer con aire (por ej. soplando) no se cierra la válvula!

Das Montagebeispiel in dieser Anleitung entspricht dem neuesten Stand und informiert über Misset Produkte und deren Anwendungsmöglichkeiten. Alle Angaben erfolgen ohne Gewähr nach bestem Wissen und unter Berücksichtigung einschlägiger Normen und Regelwerke. Technische Änderungen, die dem Fortschritt dienen, behält Kolektor Insulation GmbH

sich vor. Eine stets einwandfreie Qualität gewährleistet Kolektor Insulation GmbH im Rahmen der allgemeinen Verkaufsbedingungen. Zeichnungen und Bilder dienen lediglich der Erläuterung. Alle Rechte vorbehalten. Nachdruck – auch auszugsweise – nur mit Genehmigung der Kolektor Insulation GmbH. Bitte beachten Sie besonders die detaillierten technischen Produkt-Informationen.

Kolektor Insulation GmbH

Max-Planck-Straße 23 · D-70736 Fellbach/Stuttgart

Telefon +49 711 53080 · Telefax +49 711 5308149

www.kolektor-insulation.com · insulation@kolektor.com