

Standklasse:
Assungsnummer:

R90 R60

Z-19.17-2215

bschottung erstellt
na:

Montageanleitung

Brandschutz-Dämm-Manschette BSM®-GuKu®

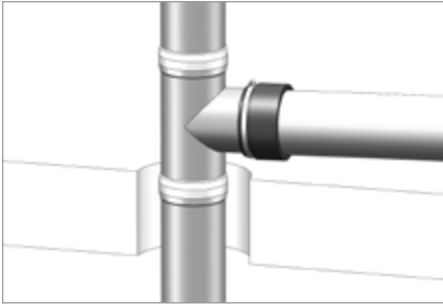
für Mischinstallation von gusseisernen
Abwasserleitungen ≤ 135 mm

mit Übergang auf Abwasserleitungen
aus Kunststoff ≤ 125 mm

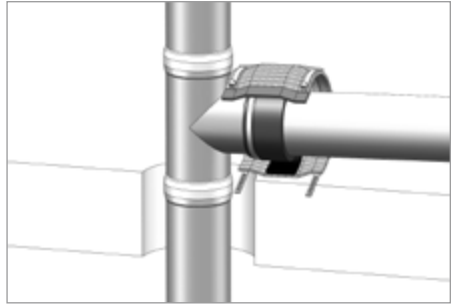
Europäisches Patent Nr. 2 770 238



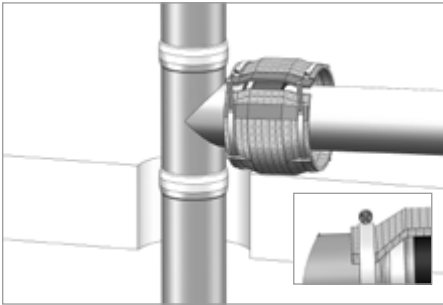
Montageschritte BSM®-GuKu® Set



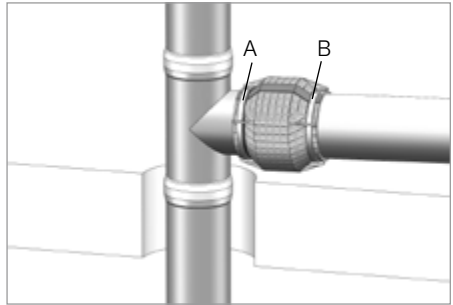
1. Fertig installierte Abwasserleitung mit Kunststoff-Übergangsverbinder.



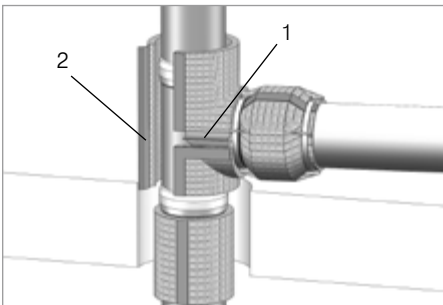
2. BSM-GuKu Manschette oberhalb des Kunststoff-Übergangsverbinder positionieren. **Beachte: Klettverschluss oben**



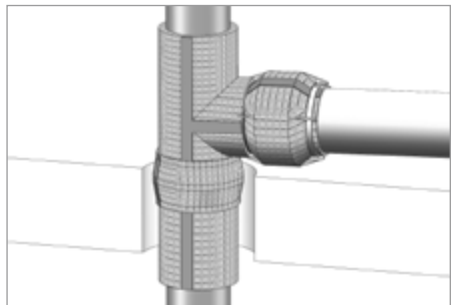
3. Klettverschluss an BSM-GuKu verschließen. Beachte: Spannschelle muss auf Gussrohr positioniert sein.



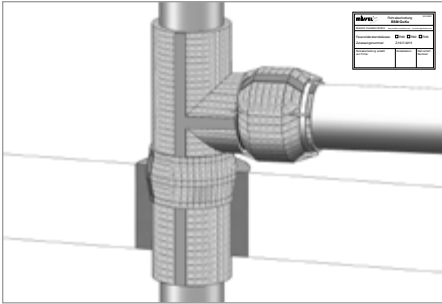
4. Zuerst Schlauchklemme **A** kraftschlüssig anziehen, anschließend Vorgang mit **B** wiederholen.



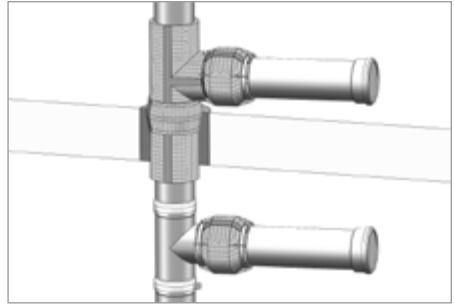
5. Abzweig-Manschette und gerade Manschette montieren, zuerst Klettverschluss 1 verschließen dann 2.



6. Verbinders-Manschette oberhalb des Rapidverbinders montieren und Klettverschluss verschließen.



7. Deckenverguss herstellen, Kennzeichnungsschild anbringen.



8. Weitere Kunststoff-Rohranschlüsse unterhalb der Decke mit BSM-GuKu Manschette montieren.

Lieferumfang BSM[®]-GuKu[®] Set



Übereinstimmungsbestätigung

für die

Missel Brandschutz-Dämm-Manschette BSM-GuKu

Einbaufirma:

Anschrift:

.....

Baustelle bzw. Gebäude:

.....

Datum des Einbaus:

Produktbezeichnung: BSM-GuKu

Abmessung(en):

Geforderte Feuerwiderstandsklasse der Rohrabschottung(en):

R90 R60 R30*

Hiermit wird bestätigt, dass

- die Rohrabschottung(en) R90 R60 R30*)
der Feuerwiderstandsklasse
- zum Einbau in Decken
mit der Feuerwiderstandsklasse F90 F60 F30*)

hinsichtlich aller Einzelheiten fachgerecht und unter Einhaltung aller Bestimmungen der Allgemeinen bauaufsichtlichen Zulassung Nr. Z-19.17-2215

des Instituts für Bautechnik (DIBt) vom 08.07.2016 eingebaut wurde(n) und

- die für die Herstellung des Zulassungsgegenstands
„**Missel Brandschutz-Dämm-Manschette BSM-GuKu**“
verwendeten Bauprodukte entsprechend den Bestimmungen der Allgemeinen bauaufsichtlichen Zulassung gekennzeichnet waren.

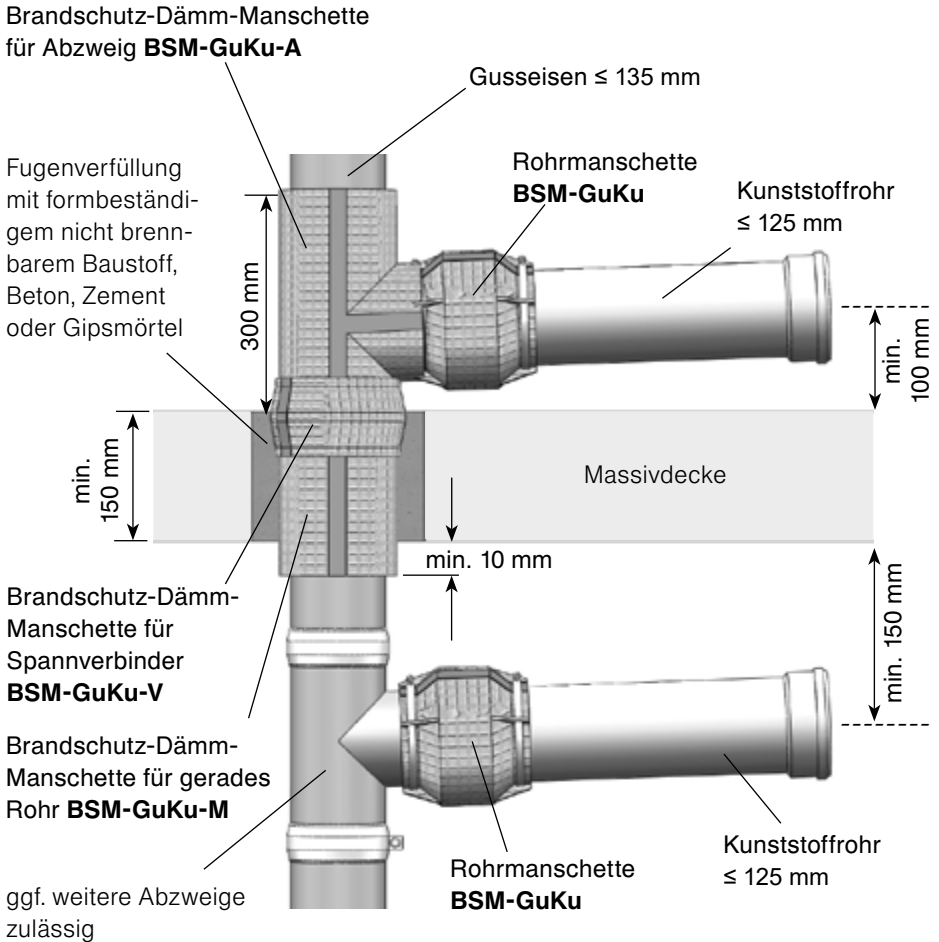
Ort, Datum

Stempel/Unterschrift der Einbaufirma

*) Zutreffendes bitte ankreuzen

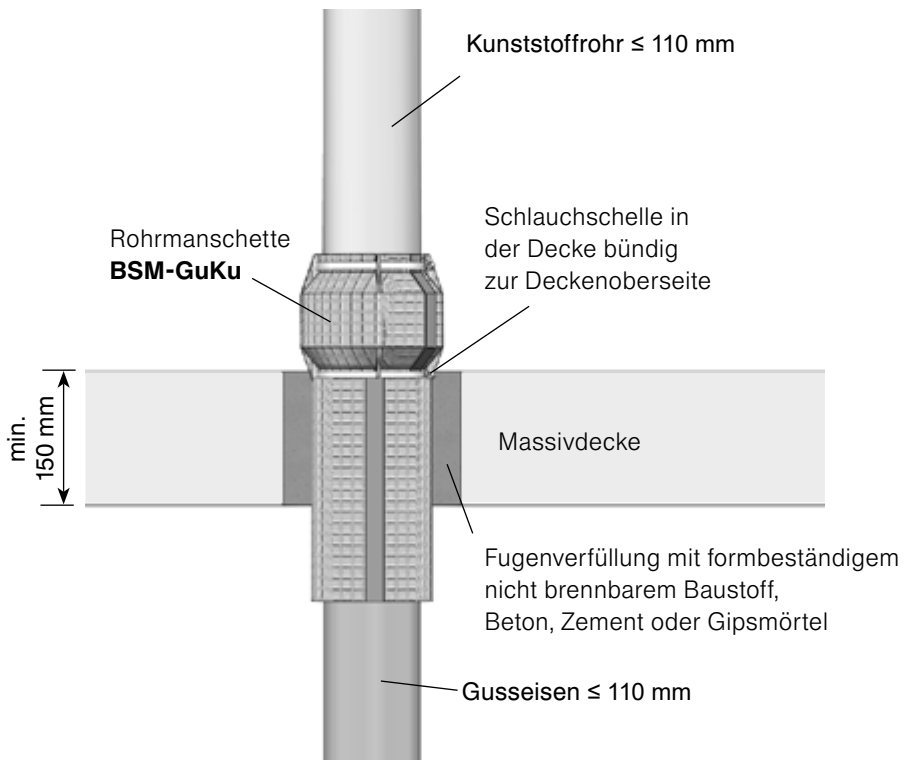
(Diese Bescheinigung ist dem Bauherrn zur Weitergabe an die zuständige Bauaufsichtsbehörde auszuhändigen.)

Aufbau der Rohrabschottung BSM®-GuKu® für Abzweige



Aufbau der Rohrabschottung bei senkrechter Guss-Leitung und Abzweigen mit Kunststoff-Rohranschlüssen.

Aufbau der Rohrabschottung BSM[®]-GuKu[®] Übergang bei senkrechten Rohrleitungen



Aufbau der Rohrabschottung bei senkrechter Guss-Leitung und Übergang auf Kunststoff-Rohrleitung.

BSM®-GuKu® – R90-Brandschutzlösung

Einsatz

- BSM-GuKu ist für alle Mischinstallationen mit Abzweig auf Kunststoffleitung (Deckenabschottungsprinzip) über oder unter der Decke einsetzbar. Abschottung von nichtbrennbaren Rohren bis $d_a \leq 135$ mm in Massivdecken ≥ 150 mm. Übergang auf abzweigende Kunststoffleitungen bis $d_a \leq 125$ mm zulässig
- BSM-GuKu ist für den Materialwechsel in senkrechten Rohrleitungen bis $d_a \leq 110$ mm einsetzbar

Vorteil

- Keine aufwändigen Schachtverkleidungen notwendig
- Körperschallentkoppelnd
- Schnelle und einfache Montage reduziert die Montagezeiten

Das Montagebeispiel in dieser Anleitung entspricht dem neuesten Stand und informiert über Missel Produkte und deren Anwendungsmöglichkeiten. Alle Angaben erfolgen ohne Gewähr nach bestem Wissen und unter Berücksichtigung einschlägiger Normen und Regelwerke. Technische Änderungen, die dem Fortschritt dienen, behält Kolektor Insulation GmbH

sich vor. Eine stets einwandfreie Qualität gewährleistet Kolektor Insulation GmbH im Rahmen der allgemeinen Verkaufsbedingungen. Zeichnungen und Bilder dienen lediglich der Erläuterung. Alle Rechte vorbehalten. Nachdruck – auch auszugsweise – nur mit Genehmigung der Kolektor Insulation GmbH. Bitte beachten Sie besonders die detaillierten technischen Produkt-Informationen.

Kolektor Insulation GmbH

Max-Planck-Straße 23 · D-70736 Fellbach/Stuttgart
Telefon +49 711 53080 · Telefax +49 711 5308149
www.kolektor-insulation.com · insulation@kolektor.com